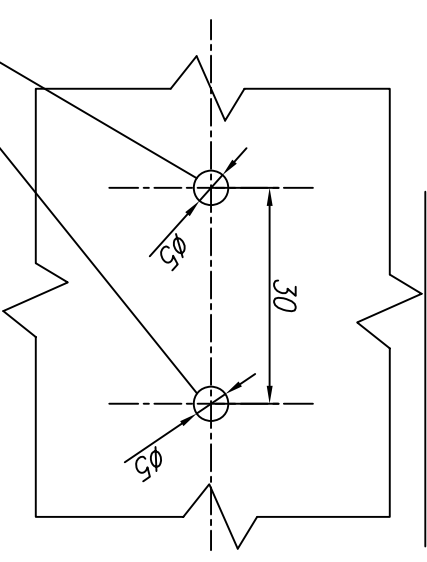
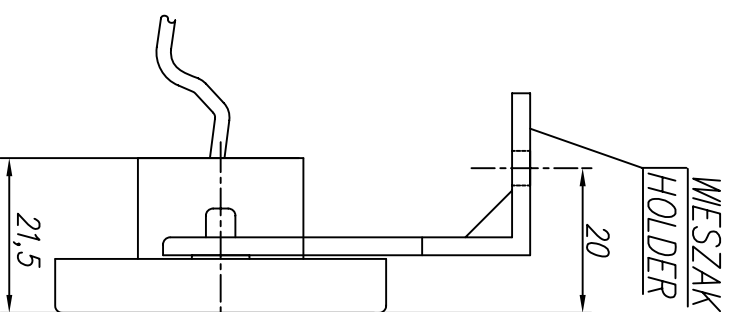
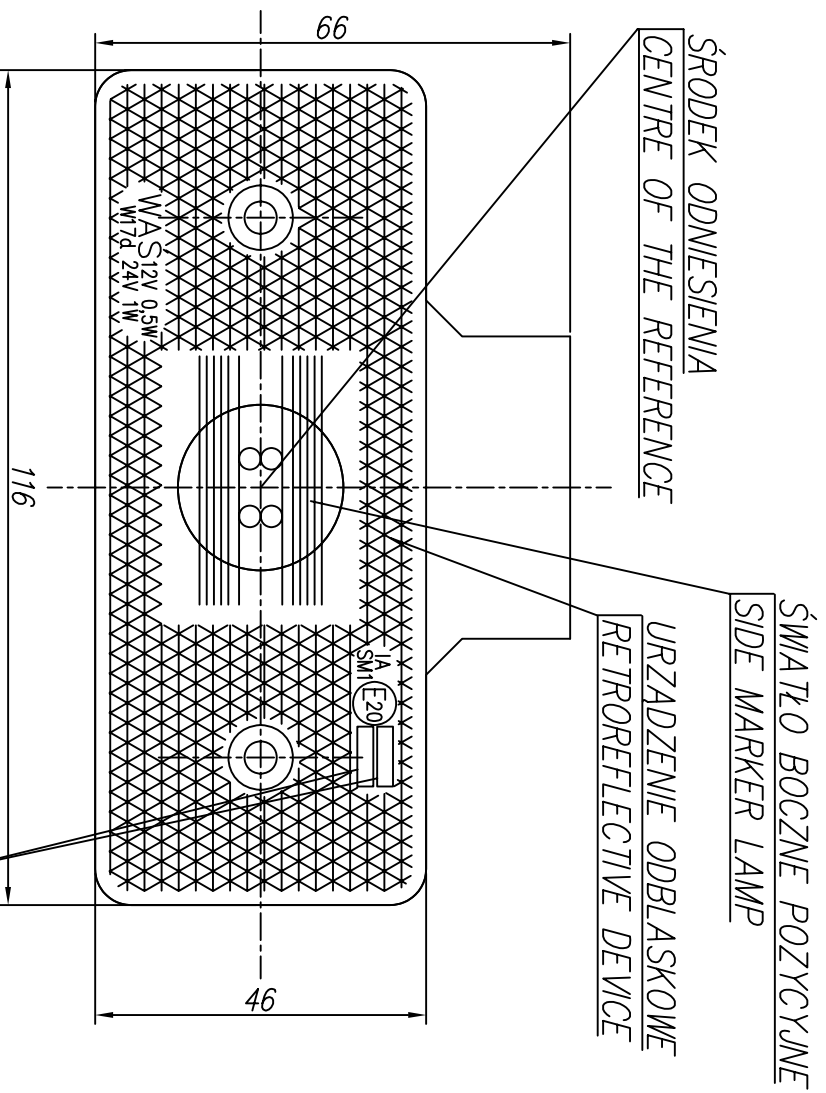


LAMP A ZESPOLONA BOCZNA POZYCYJNA TYPU W-17d
 SIDE MARKER LAMP ASSEMBLY TYPE W-17d

WERSJA MOCOWANIA II
 MOUNTING VERSION II



OTWORY W NADWOZIU DO MOCOWANIA
 FIXING OPENINGS IN THE CARRIAGE

MIEJSCA NA NUMERY HOMOLOGACJI
 PLACES FOR THE APPROVAL NUMBERS

OŚ ODNIESIENIA
 AXIS OF THE REFERENCE

ŹRÓDŁO ŚWIATŁA: ELEKTROLUMINESCENCYJNE
 LIGHT SOURCE: ELECTROLUMINESCENT

NINIEJSZY RYSUNEK JEST CZĘŚCIĄ WNIOSKU O ROZSZERZENIE HOMOLOGACJI
 THIS DRAWING IS A PART OF THE APPLICATION FOR THE EXTENSION OF THE APPROVAL
 GODZIKOWICE, 2.03.2008