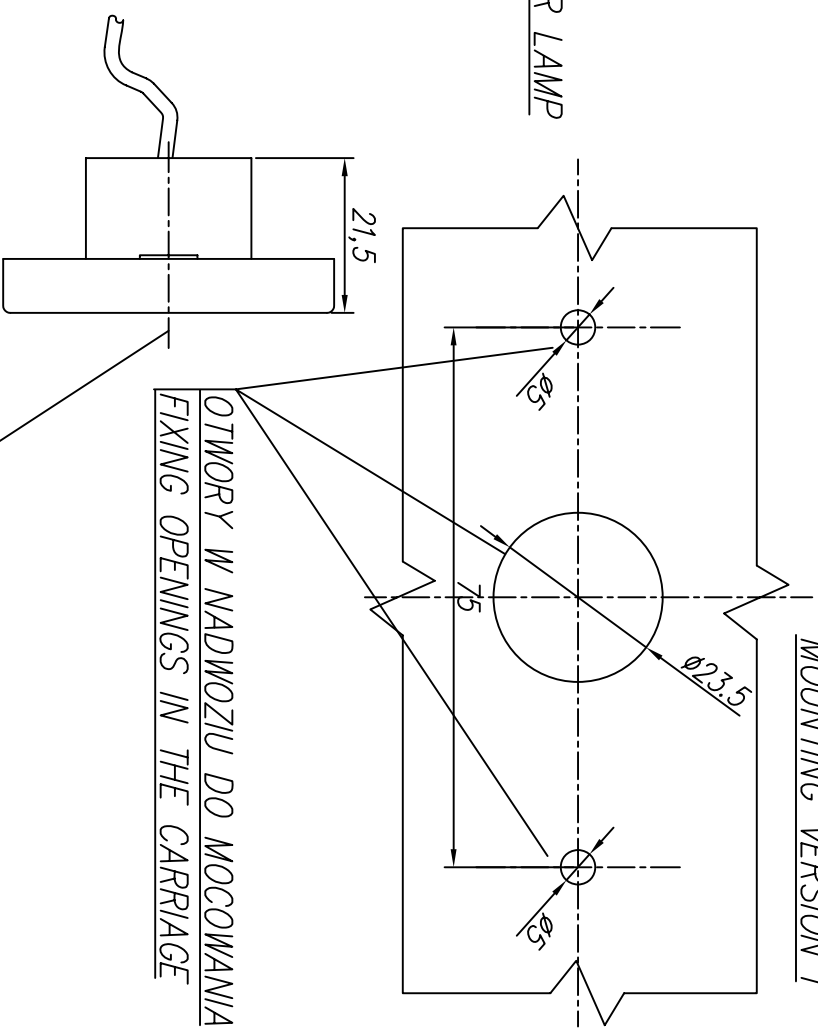
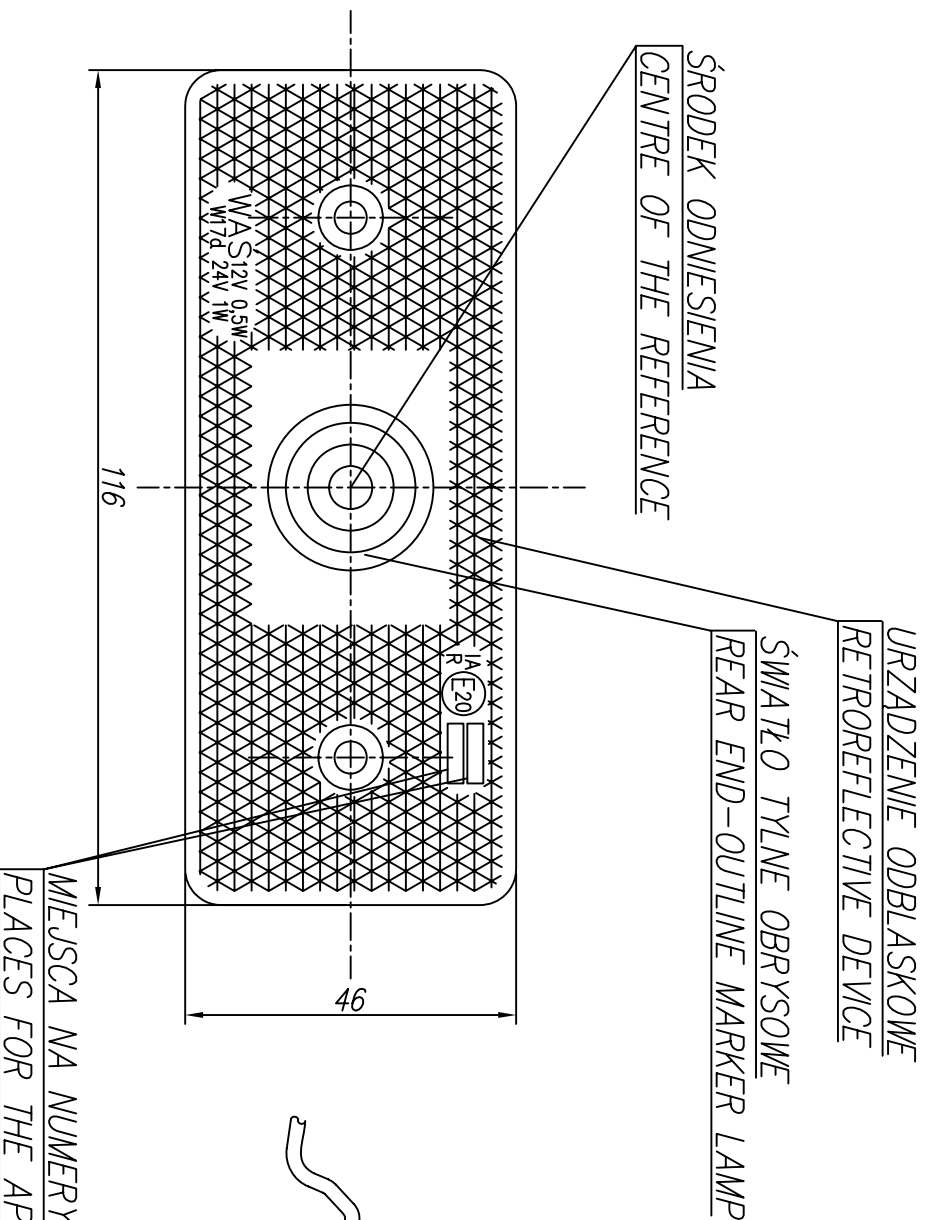


LAMPA OBRYSOWA TYLNA TYPU W-17d  
REAR END-OUTLINE LAMP TYPE W-17d

WERSJA MOCOWANIA /  
MOUNTING VERSION I



MIEJSCA NA NUMERY HOMOLOGACJI  
PLACES FOR THE APPROVAL NUMBERS

OŚ ODNIESIENIA  
AXIS OF THE REFERENCE

ŹRÓDŁO ŚWIATŁA: ELEKTROLUMINESCENCYJNE  
LIGHT SOURCE: ELECTROLUMINESCENT

NINIEJSZY RYSUNEK JEST CZĘŚCIĄ WNIOSKU O ROZSZERZENIE HOMOLOGACJI  
THIS DRAWING IS A PART OF THE APPLICATION FOR THE EXTENSION OF THE APPROVAL  
GODZIKOWICE, 2.03.2008