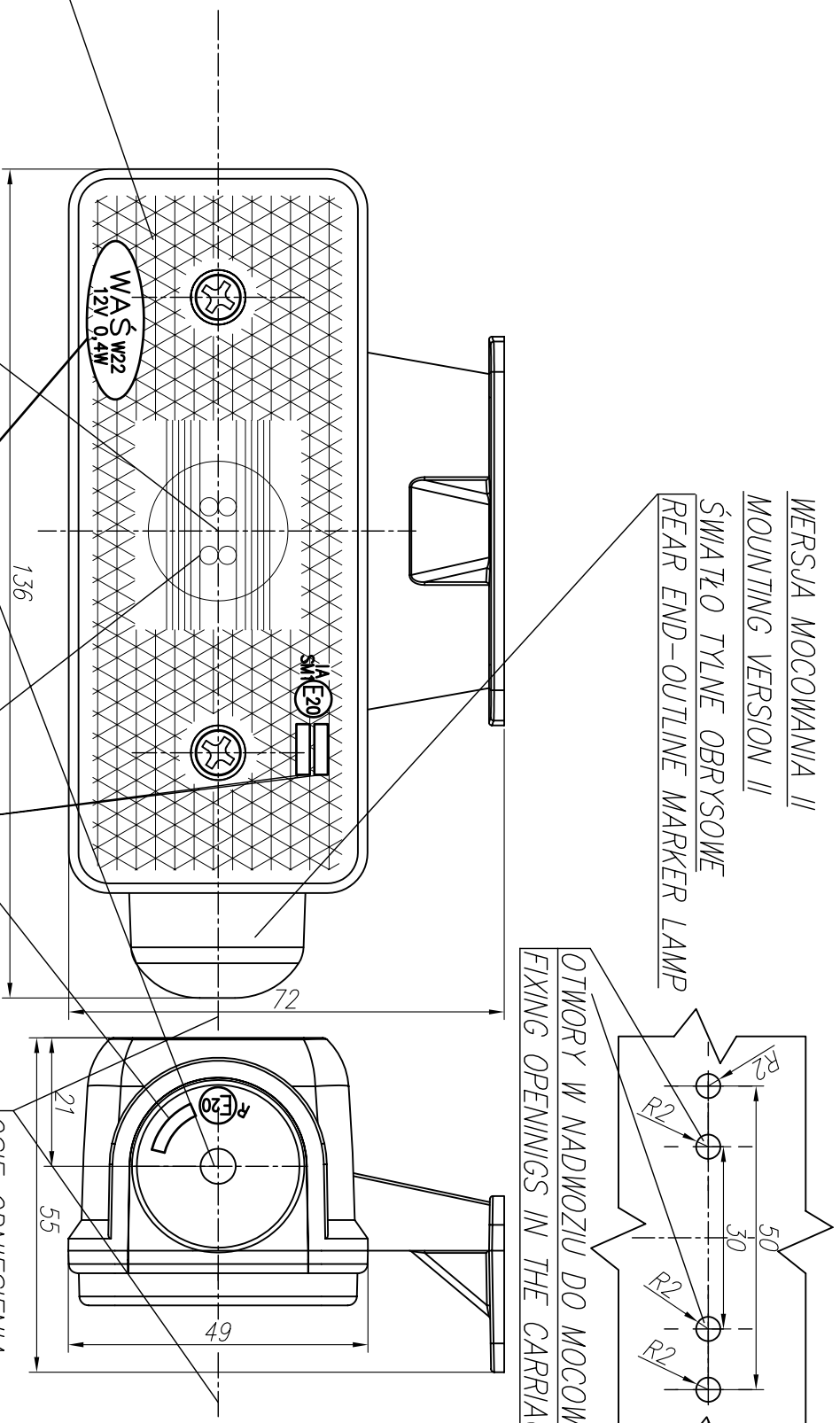


LAMPA ZESPOLONA OBRYSOWA TYLNA I POZYCYJNA BOCZNA TYPU W22
 REAR END-OUTLINE AND SIDE MARKER LAMP ASSEMBLY TYPE W22

WERSJA MOCOWANIA II
 MOUNTING VERSION II

ŚWIATŁO TYLNE OBRYSOWE
 REAR END-OUTLINE MARKER LAMP

OTWORY W NADWOZIU DO MOCOWANIA
 FIXING OPENINGS IN THE CARRIAGE



URZĄDZENIE ODBŁASKOWE
 RETROREFLECTING DEVICE

ŚRODKI ODNIESIENIA
 CENTERS OF THE REFERENCE

OSIE ODNIESIENIA
 AXES OF THE REFERENCE
 PLACES FOR THE APPROVAL NUMBERS
 ŚWIATŁO BOCZNE POZYCYJNE
 SIDE END-OUTLINE MARKER LAMP

NINIEJSZY RYSUNEK JEST CZĘŚCIĄ WNIOSKU O HOMOLOGACJĘ
 THIS DRAWING IS A PART OF THE APPLICATION OF APPROVAL

Źródło światła: ELEKTROLUMINESCENCYJNE 12V, 24V
 LIGHT SOURCE: ELECTROLUMINESCENT 12V, 24V

GODZIKOWICE, 3.02.2005