

PRZEDSIĘWZIĘCIE PROJEKTOWE SZTUCZNYCH
 ŚWIATEŁ I ŁATYŚCIK WŁAŚ
 SP. Z O.O. SIEDZIBA KRAJOWA
 GÓDZIKOWICE, UL. STALOWA 7, 9
 55-200 GÓDZIKOWICE
 TEL. (71) 323 13 95 FAX (71) 323 13 32
 E-MAIL: biuro@swiatlo.pl
 SWIATLO-PRZEDNIE OBRYSOWE

LAMPA ZESPOLONA PRZEDNIO-TYLNA OBRYSOWA TYPU W21.3

FRONT-REAR END-OUTLINE LAMP ASSEMBLY TYPE W21.3

E20 7R 020535
 EXT. 9
 E20 7R 020536
 EXT. 9

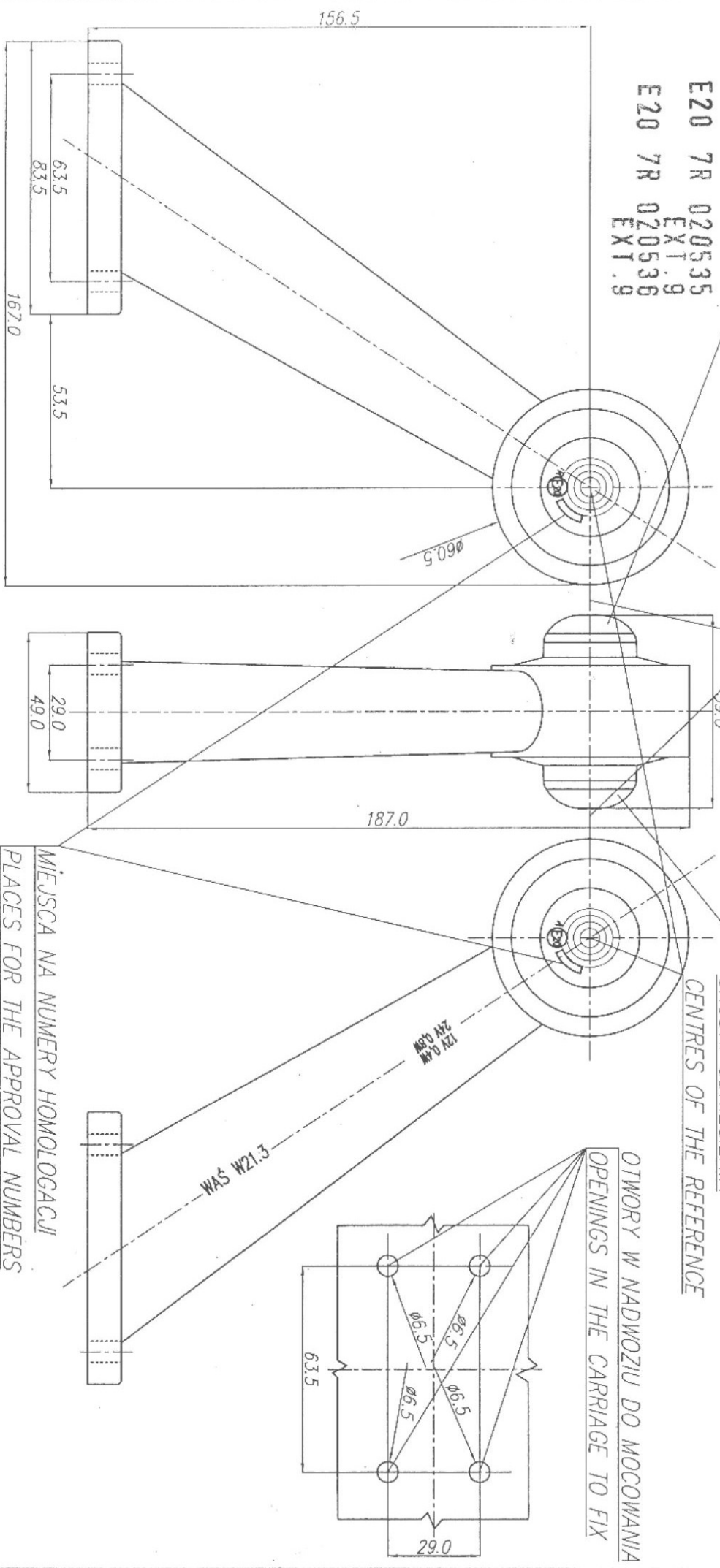
FRONT END-OUTLINE MARKER LAMP

OSIE ODNIESIENIA
 AXES OF THE REFERENCE

ŚWIATŁO TYLNE OBRYSOWE
 REAR END-OUTLINE MARKER LAMP

ŚRODKI ODNIESIENIA
 CENTRES OF THE REFERENCE

OTWORY W NADWOZIU DO MOCOWANIA
 OPENINGS IN THE CARRIAGE TO FIX



MIEJSCA NA NUMERY HOMOLOGACJI
 PLACES FOR THE APPROVAL NUMBERS

NINIEJSZY RYSUNEK JEST CZĘŚCIĄ WNIOSKU O ROZSZERZENIE HOMOLOGACJI
 THIS DRAWING IS A PART OF THE APPLICATION FOR THE EXTENSION OF APPROVAL

ŹRÓDŁO ŚWIATŁA: ELEKTROLUMINESCENCYJNE
 LIGHT SOURCE: ELECTROLUMINESCENT

GÓDZIKOWICE, 12.12.2007