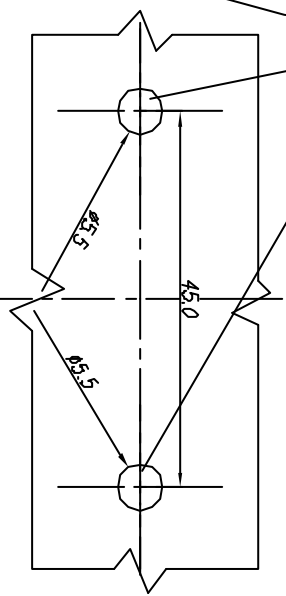
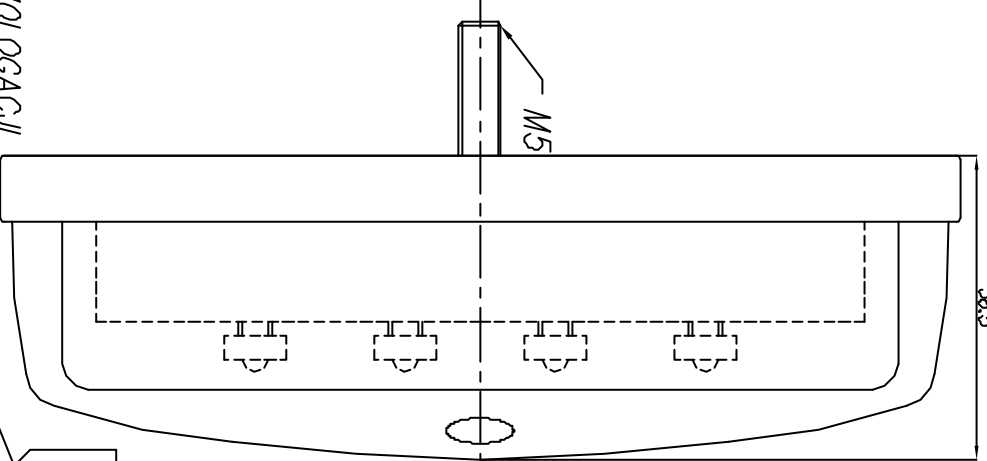
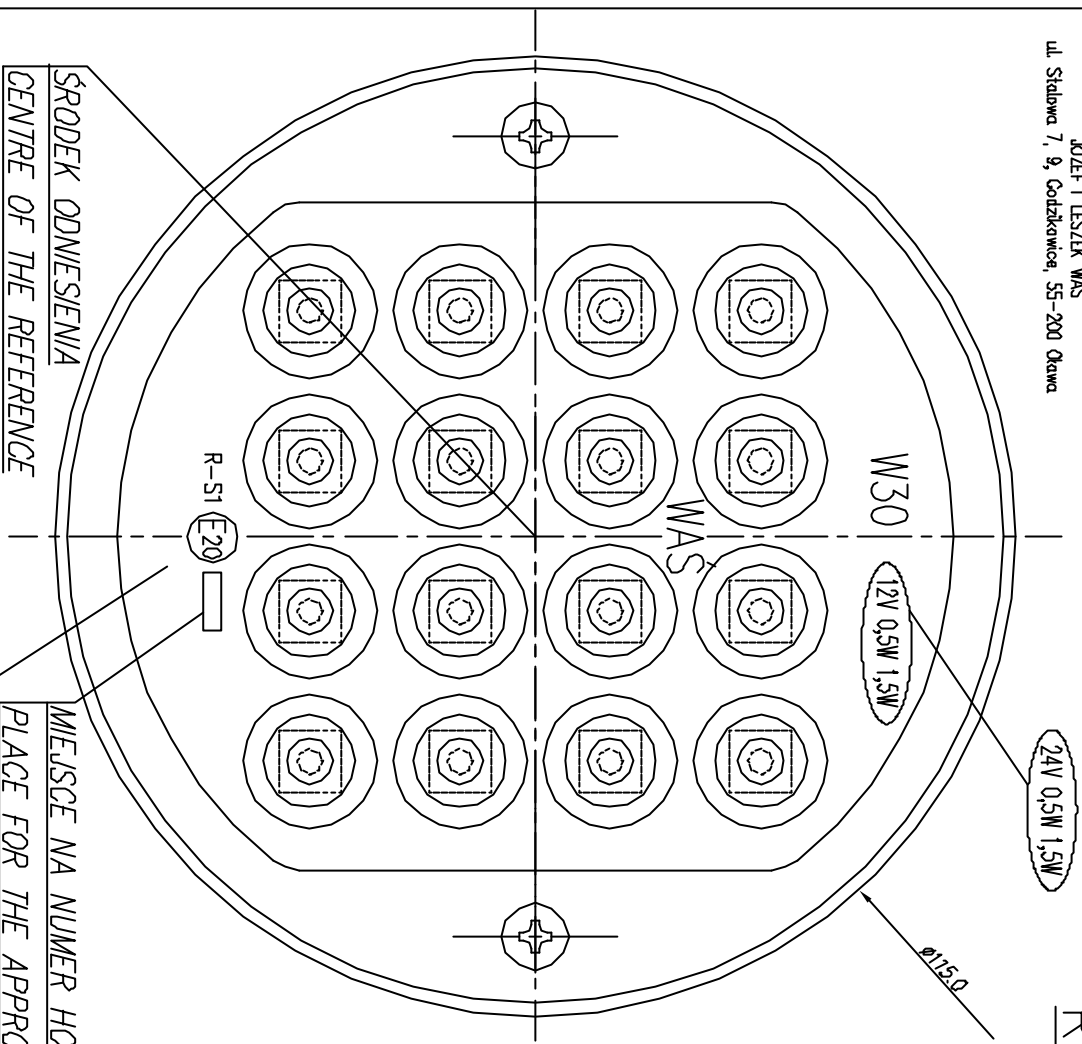


LAMPA ZESPOLONA TYLNA TYPU W30
 REAR LAMP ASSEMBLY TYPE W30



ŚRODEK ODNIESIENIA
 CENTRE OF THE REFERENCE

MIEJSCE NA NUMER HOMOLOGACJI
 PLACE FOR THE APPROVAL NUMBER

ŚWIATŁO TYLNE POZYCYJNE I HAMOWANIA
 REAR POSITION AND STOP LAMP

OS ODNIESIENIA
 AXIS OF THE REFERENCE

OTWORY W NADWOZIU DO MOCOWANIA
 OPENINGS IN THE CARRIAGE TO FIX

ŹRÓDŁO ŚWIATŁA: ELEKTROLUMINESCENCYJNE 12V, 24V
 LIGHT SOURCE: ELECTROLUMINESCENT 12V, 24V

NINIEJSZY RYSUNEK JEST CZĘŚCIĄ WNIOSKU O HOMOLOGACJĘ

THIS DRAWING IS A PART OF THE APPLICATION FOR THE APPROVAL