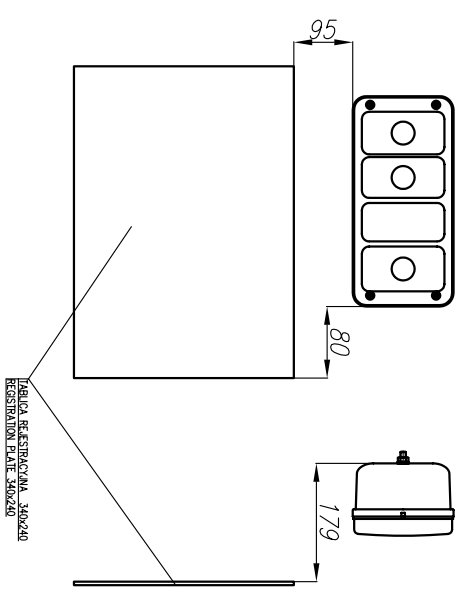
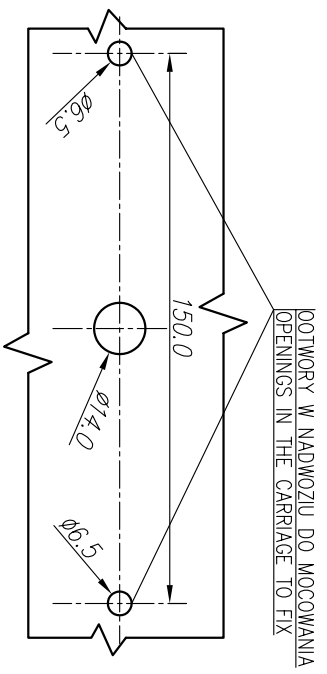


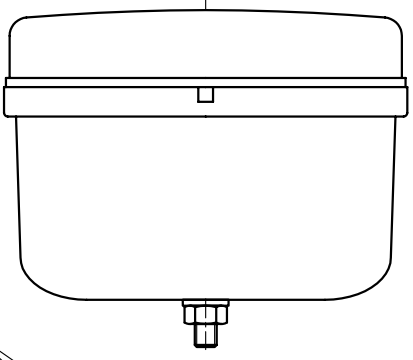
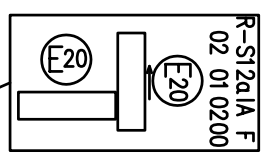
LAMPA TYLNA ZESPOLONA TYPU W29.L REAR LAMP ASSEMBLY TYPE W29.L



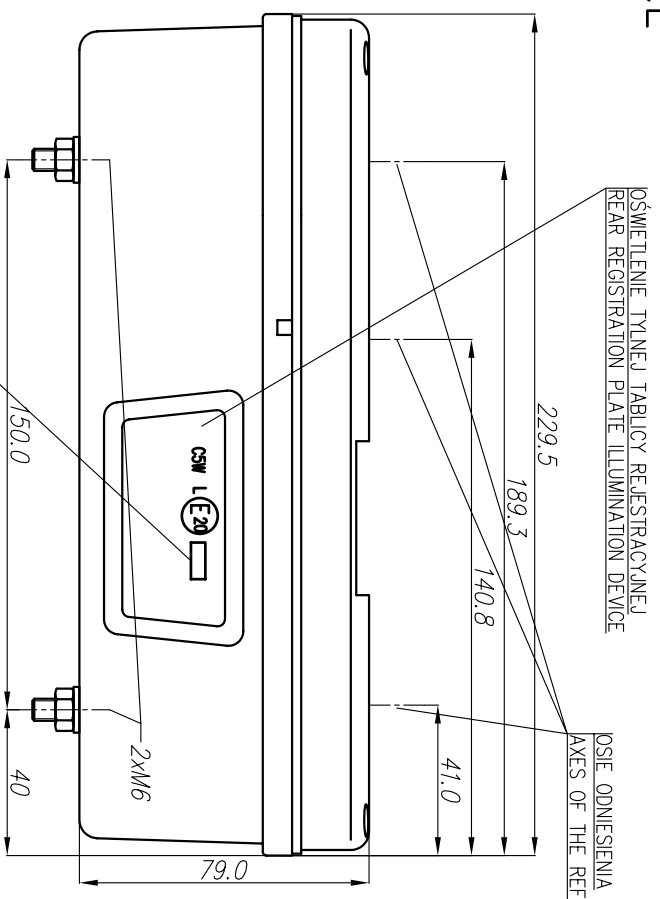
TABLICA REJESTRACYJNA, 3KROZAD
 REGISTRATION PLATE, 3KROZAD



OTWORY W NADWOZIU DO MOCOWANIA
 OPENINGS IN THE CARRIAGE TO FIX



OSIE ODNIESIENIA
 AXES OF THE REFERENCE



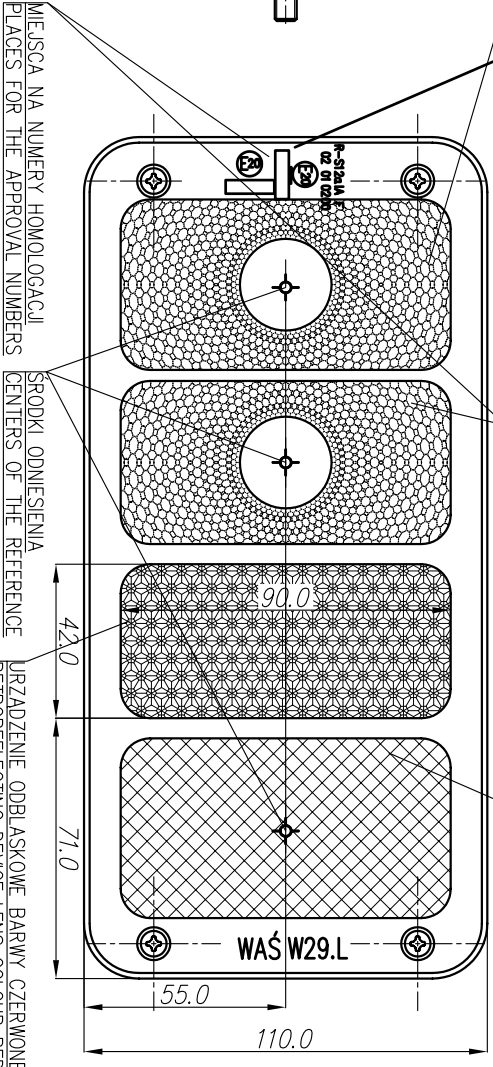
OSWIETLENIE TYLNEJ TABLICY REJESTRACYJNEJ
 REAR REGISTRATION PLATE ILLUMINATION DEVICE

OSIE ODNIESIENIA
 AXES OF THE REFERENCE

ŚWIATŁO TYLNE POZYCYJNE I HAMOWANIA
 KŁOSZ BARWY CZERWONEJ
 REAR POSITION AND STOP LAMP
 LENS COLOUR RED

ŚWIATŁO TYLNE KIERUNKU JAZDY
 KŁOSZ BARWY ŻÓLTEJ SAMOCHODOWEJ
 REAR DIRECTION INDICATOR LAMP
 LENS COLOUR AMBER

ŚWIATŁO TYLNE PRZECIWMGŁOWE
 KŁOSZ BARWY CZERWONEJ
 REAR FOG LAMP
 LENS COLOUR RED



MIEJSCA NA NUMERY HOMOLOGACJI
 PLACES FOR THE APPROVAL NUMBERS

ŚRODKI ODNIESIENIA
 CENTERS OF THE REFERENCE

URZĄDZENIE ODBLASKOWE BARWY CZERWONEJ
 RETROREFLECTING DEVICE LENS COLOUR RED

NINIEJSZY RYSUNEK JEST CZĘŚCIĄ WNIOSKU O HOMOLOGACJĘ
 THIS DRAWING IS A PART OF THE APPLICATION FOR APPROVAL

ZARÓWKI: ŚWIATŁA: KIERUNKU JAZDY, TYLNE PRZECIWMGŁOWE - 2 x P21W
 TYLNE POZYCYJNE I HAMOWANIA - 1 x P21/5W
 OSWIETLENIA TABLICY REJESTRACYJNEJ - C5W
 FLAMENT LAMPS: DIRECTION INDICATOR, REAR FOG LIGHT - 2 x P21W
 REAR POSITION AND STOP LIGHTS - 1 x P21/5W
 REAR REGISTRATION PLATE ILLUMINATION DEVICE - C5W