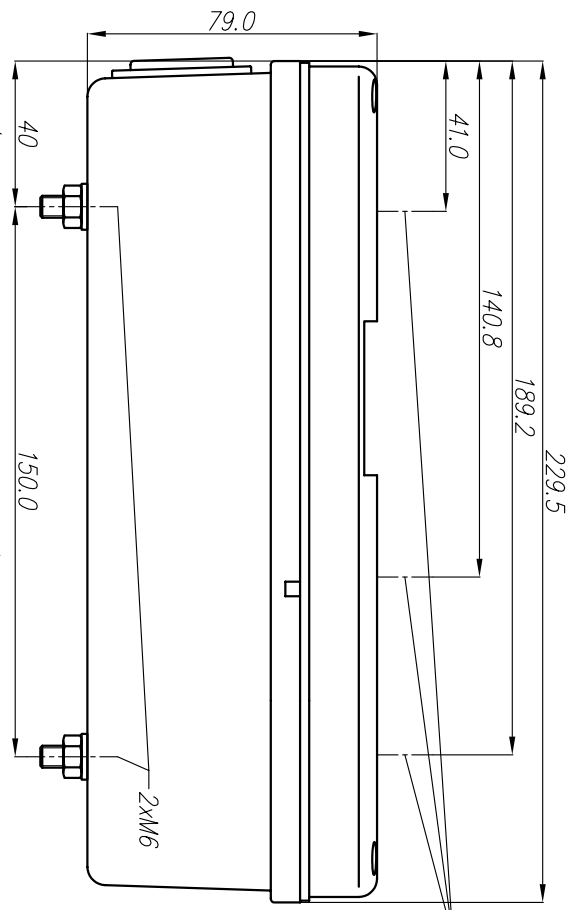
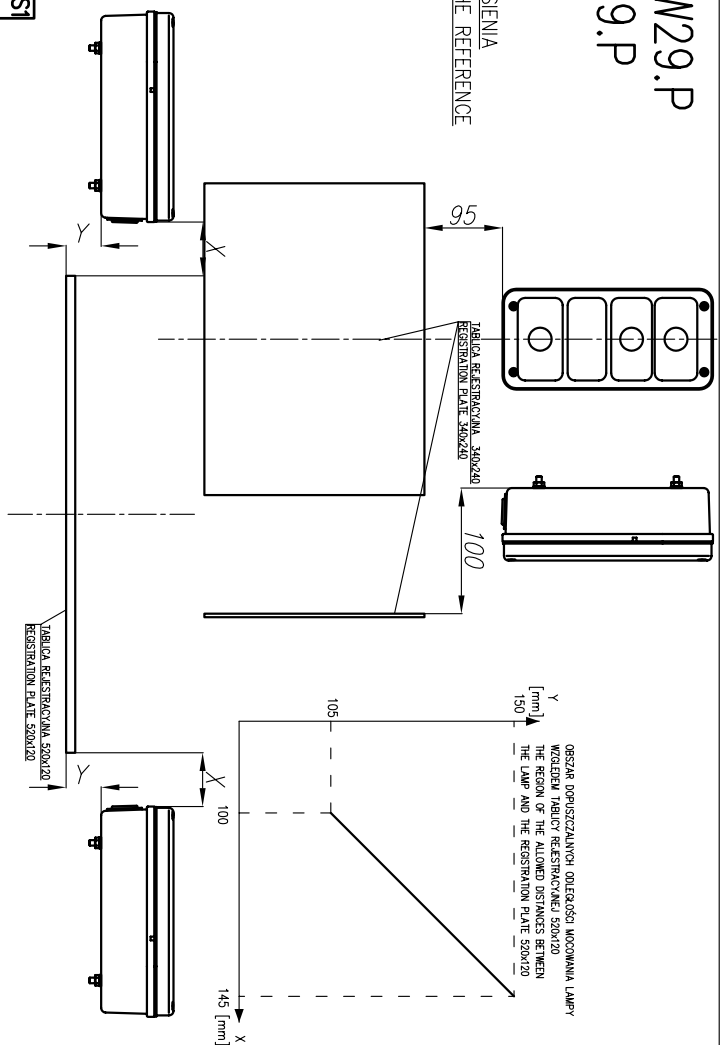


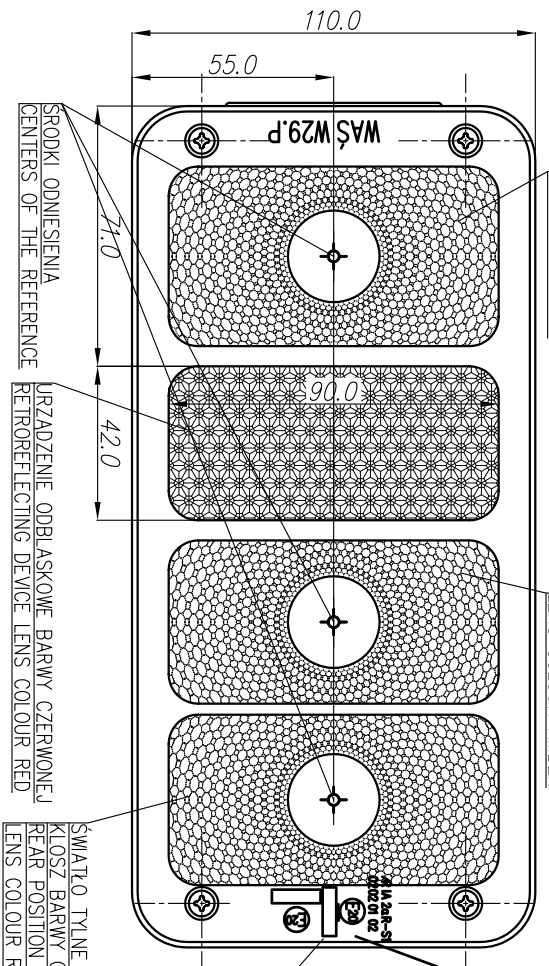
LAMPA TYLNA ZESPOLONA TYPU W29.P REAR LAMP ASSEMBLY TYPE W29.P



OSIE ODNIESIENIA
 AXES OF THE REFERENCE



OBZAR DOPUSZCZALNYCH ODBLECOSI ILOCYNNIA LAMPY
 WAZEBNA TABLICY REJESTRACYJNEJ 320x240
 THE REGION OF THE ALLOWED DIMENSIONS BETWEEN
 THE LAMP AND THE REGISTRATION PLATE 320x240



ŚWIATŁO COFANIA
 KIOSZ BEZBARWNY
 REVERSING LAMP
 COLOURLESS LENS

ŚWIATŁO TYLNE KIERUNKU JAZDY
 KIOSZ BARWY ZOLTEJ SAMOCHODOWEJ
 REAR DIRECTION INDICATOR LAMP
 LENS COLOUR AMBER

SPROKI ODNIESIENIA
 CENTERS OF THE REFERENCE

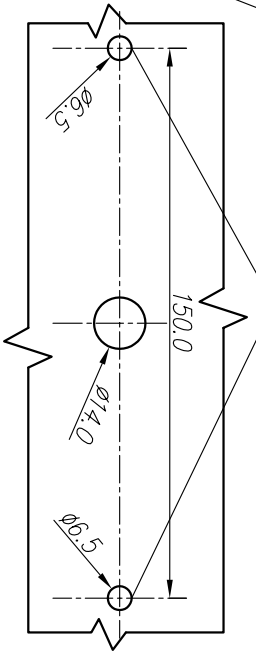
URZADZENIE ODBLASKOWE BARWY CZERWONEJ
 RETROREFLECTING DEVICE LENS COLOUR RED

ŚWIATŁO TYLNE POZYCYJNE I HAMOWANIA
 KIOSZ BARWY CZERWONEJ
 REAR POSITION AND STOP LAMP
 LENS COLOUR RED

MIEJSCA NA NUMERY HOMOLOGACJI
 PLACES FOR THE APPROVAL NUMBERS

OSIE ODNIESIENIA
 AXES OF THE REFERENCE

OTWORY W NADWOZIU DO MOCOWANIA
 OPENINGS IN THE CARRIAGE TO FIX



NINIEJSZY RYSUNEK JEST CZĘŚCIĄ WNIOSKU O HOMOLOGACJĘ
 THIS DRAWING IS A PART OF THE APPLICATION FOR APPROVAL

- ZARÓWKI: ŚWIATŁA: KIERUNKU JAZDY, COFANIA - 2 x P21W
 TYLNE POZYCYJNE I HAMOWANIA - 1 x P21/5W
 OSWIETLIENIA TABLICY REJESTRACYJNEJ - C5W
 FLAMENT LAMP: DIRECTION INDICATOR, STOP LIGHTS - 2 x P21W
 REAR POSITION AND STOP LIGHTS - 1 x P21/5W
 REAR REGISTRATION PLATE ILLUMINATION DEVICE - C5W