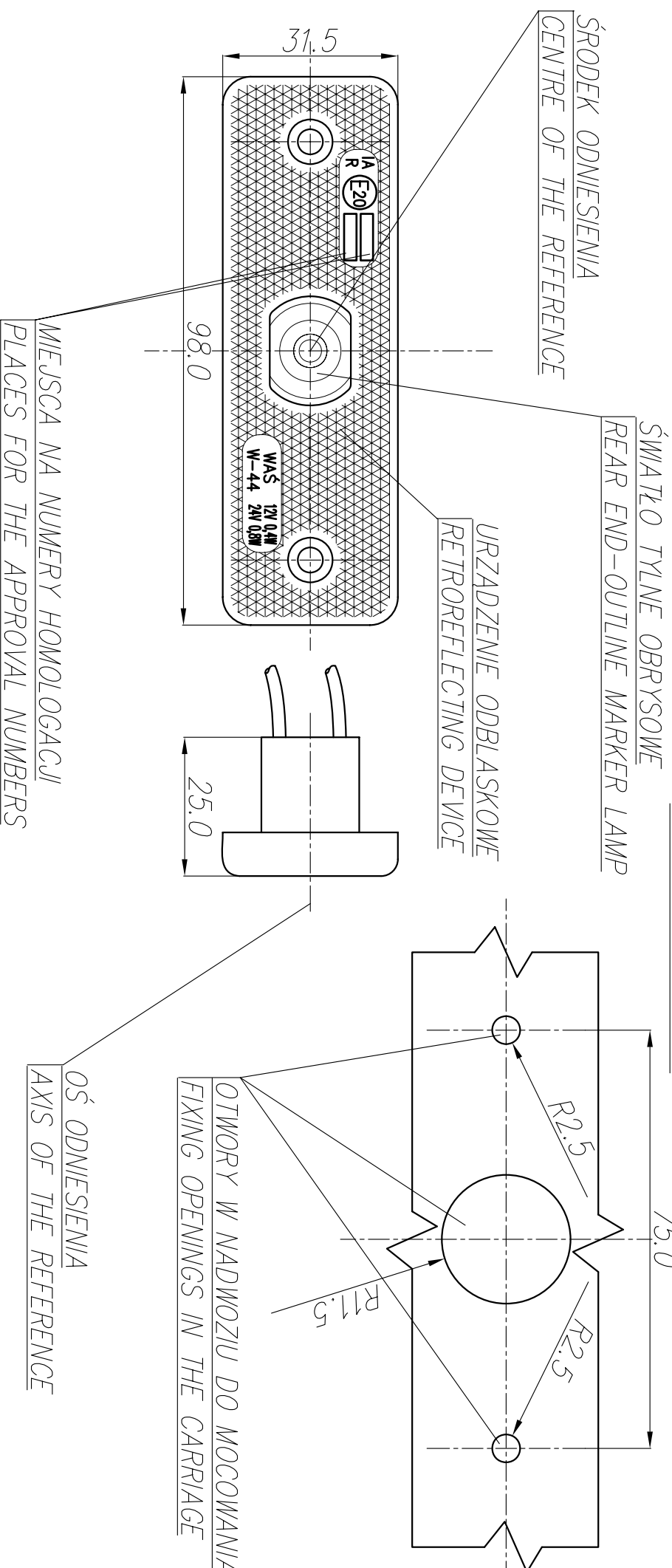


LAMPA ZESPOLONA OBRYSOWA TYLNA TYPU W-44
REAR END-OUTLINE LAMP ASSEMBLY TYPE W-44

WERSJA MOCOWANIA I
MOUNTING VERSION I



NINIJSZY RYSUNEK JEST CZĘŚCIĄ WNIOSKU O HOMOLOGACJĘ
THIS DRAWING IS A PART OF THE APPLICATION FOR APPROVAL

GODZIKOWICE, 19.10.2007