

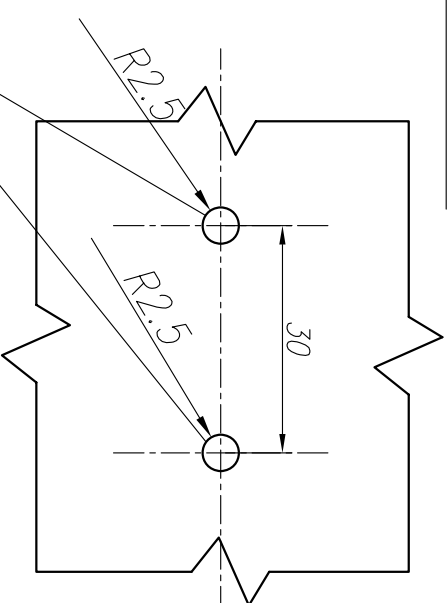
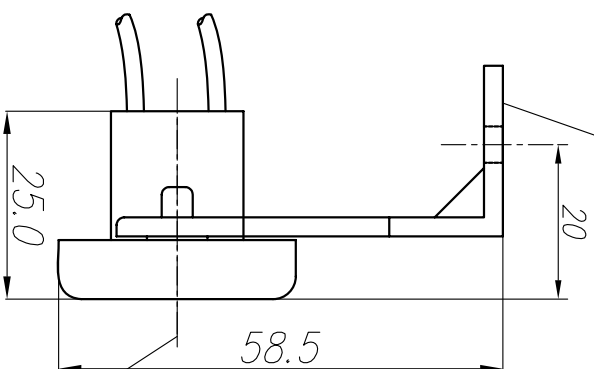
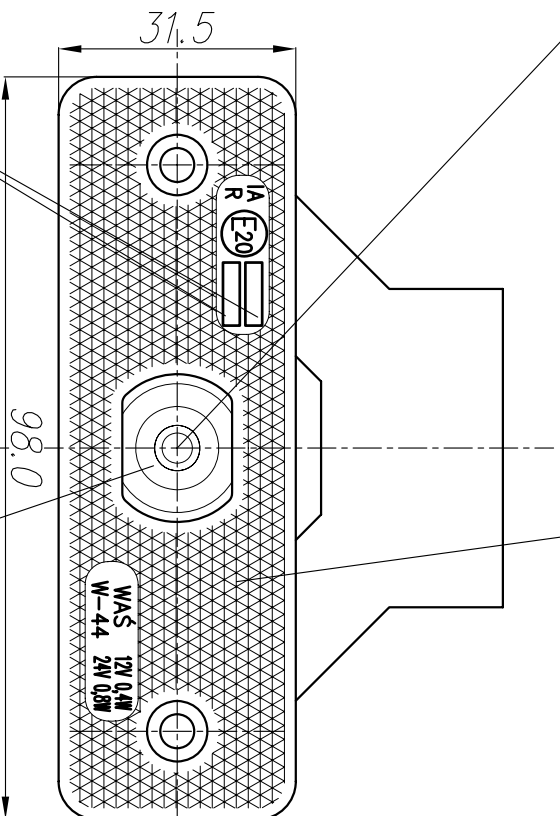
LAMPA ZESPOLONA OBRYSOVA TYLNA TYPU W-44
REAR END-OUTLINE LAMP ASSEMBLY TYPE W-44

ŹRÓDEK ODNIESIENIA
CENTRE OF THE REFERENCE

URZADZENIE ODBLASKOWE
RETROREFLECTING DEVICE

WIESZAK
HOLDER

WERSJA MOCOWANIA II
MOUNTING VERSION II



MIEJSCA NA NUMERY HOMOLOGACJI
PLACES FOR THE APPROVAL NUMBERS

ŚWIATŁO TYLNE OBRYSOWE
REAR END-OUTLINE MARKER LAMP

OŚ ODNIESIENIA
AXIS OF THE REFERENCE

OTWORY W NADWOZIU DO MOCOWANIA
FIXING OPENINGS IN THE CARRIAGE

ŹRÓDŁO ŚWIATŁA: ELEKTROLUMINESCENCYJNE
LIGHT SOURCE ELECTROLUMINESCENT

NINIEJSZY RYSUNEK JEST CZĘŚCIĄ WNIOSKU O HOMOLOGACJĘ
THIS DRAWING IS A PART OF THE APPLICATION FOR APPROVAL

GODZIKOWICE, 19.10.2007