

LAMPA ZESPOLONA OBRYSWOWA TYLNA TYPU W-45
REAR END-OUTLINE LAMP ASSEMBLY TYPE W-45

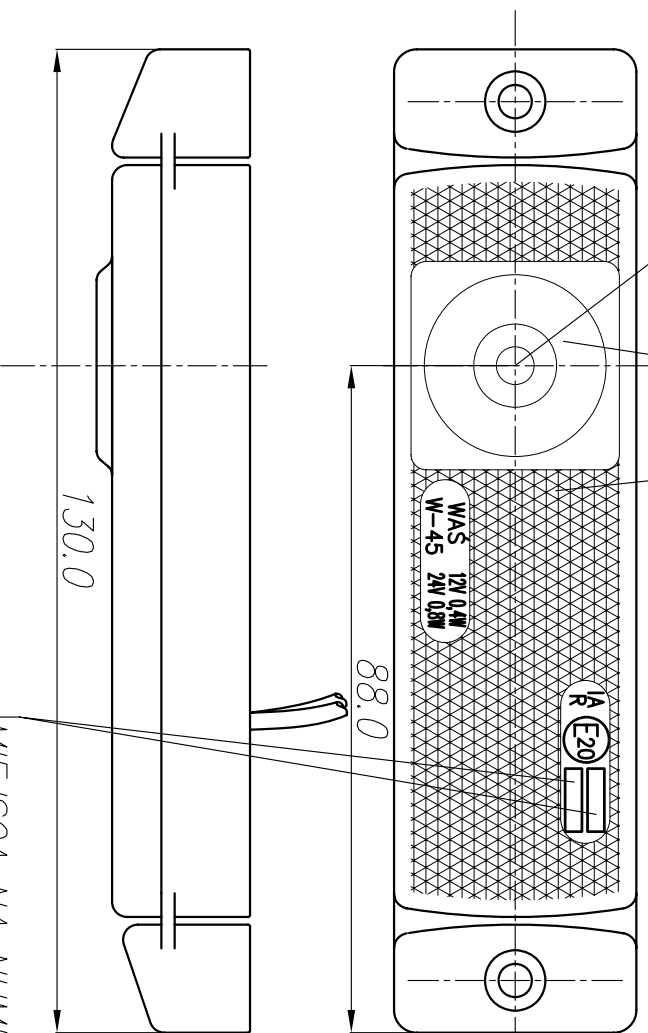
WERSJA MOCOWANIA I
MOUNTING VERSION I

ŚRODEK ODNIESIENIA
CENTRE OF THE REFERENCE

ŚWIATŁO TYLNE OBRYSWOWE
REAR END-OUTLINE MARKER LAMP

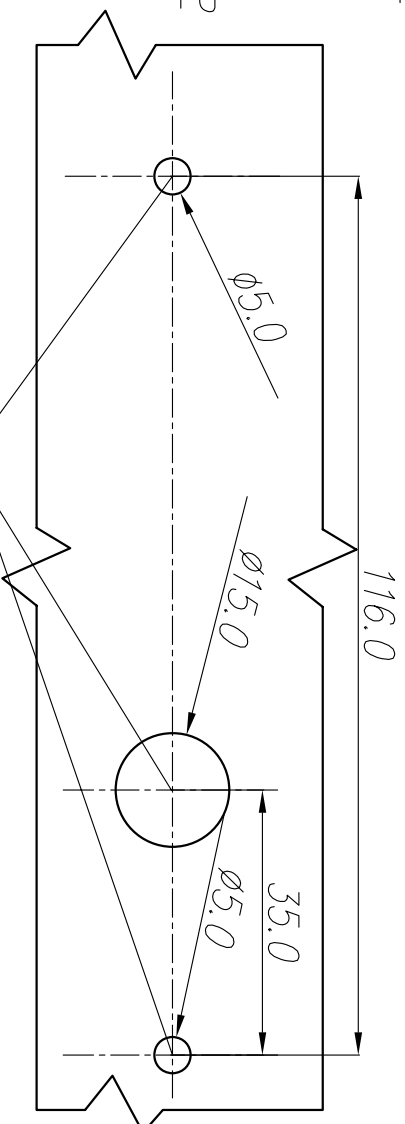
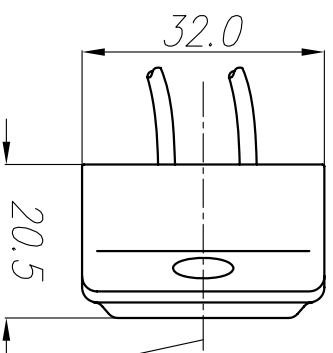
URZADZENIE ODBLASKOWE
RETROREFLECTING DEVICE

MIEJSCA NA NUMERY HOMOLOGACJI
PLACES FOR THE APPROVAL NUMBERS



OTWORY W NADWOZIU DO MOCOWANIA
FIXING OPENINGS IN THE CARRIAGE

OŚ ODNIESIENIA
AXIS OF THE REFERENCE



NINIEJSZY RYSUNEK JEST CZĘŚCIĄ WNIOSKU O ROZSZERZENIE HOMOLOGACJI LIGHT SOURCE ELECTROLUMINESCENT

ŹRÓDŁO ŚWIATŁA: ELEKTROLUMINESCENCYJNE

THIS DRAWING IS A PART OF THE APPLICATION FOR THE EXTENSION OF APPROVAL

GODZIKOWICE, 9.12.2007