

LAMPA ZESPOLONA OBRYSWA PRZEDNIA TYPU W-45
FRONT END-OUTLINE LAMP ASSEMBLY TYPE W-45

WERSJA MOCOWANIA I
MOUNTING VERSION I

ŚRODEK ODNIESIENIA
CENTRE OF THE REFERENCE

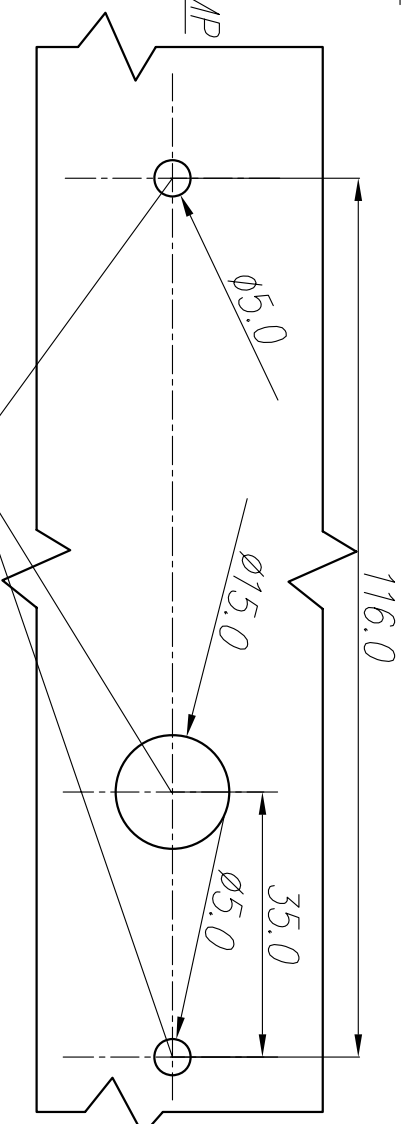
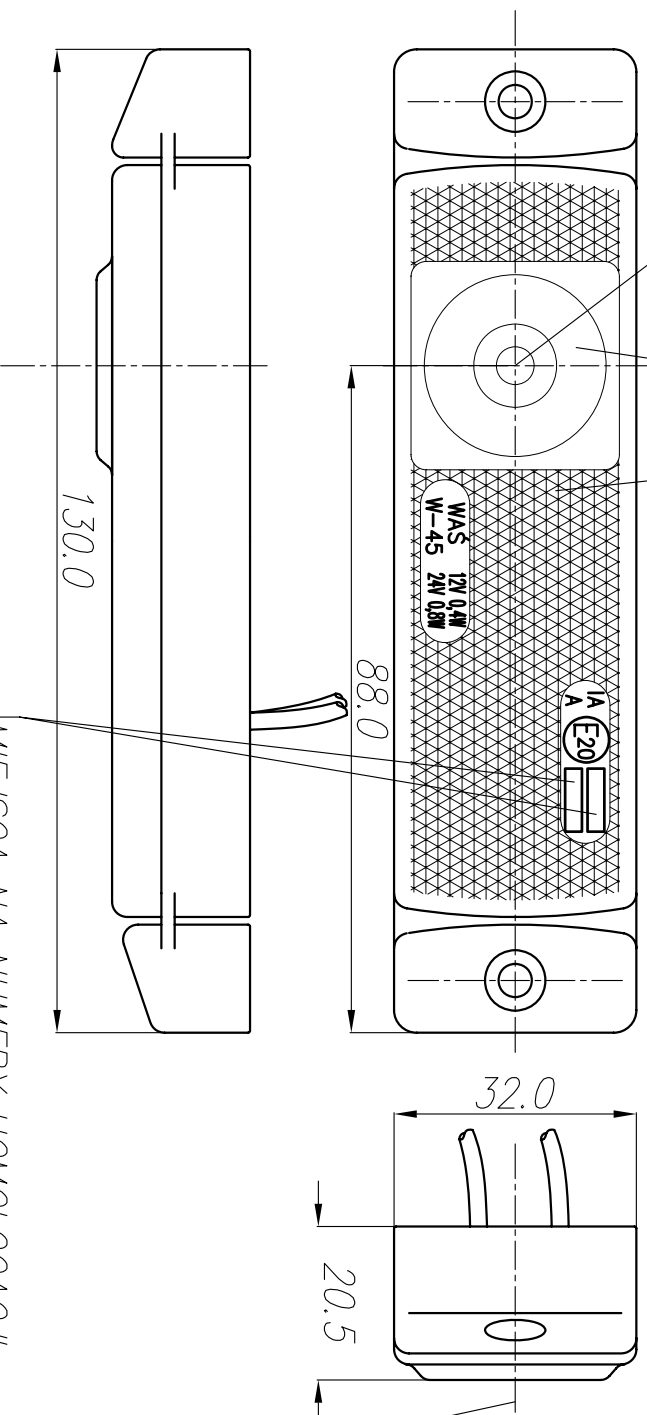
ŚWIATŁO PRZEDNIE OBRYSWO
FRONT END-OUTLINE MARKER LAMP

URZADZENIE ODBLASKOWE
RETROREFLECTING DEVICE

OTWORY W NADWOZIU DO MOCOWANIA
FIXING OPENINGS IN THE CARRIAGE

OŚ ODNIESIENIA
AXIS OF THE REFERENCE

MIEJSCA NA NUMERY HOMOLOGACJI
PLACES FOR THE APPROVAL NUMBERS



NINIEJSZY RYSUNEK JEST CZĘŚCIĄ WNIOSKU O ROZSZERZENIE HOMOLOGACJI
LIGHT SOURCE ELECTROLUMINESCENT

THIS DRAWING IS A PART OF THE APPLICATION FOR THE EXTENSION OF APPROVAL

ŹRÓDŁO ŚWIATŁA: ELEKTROLUMINESCENCYJNE

GODZIKOWICE, 9.12.2007