

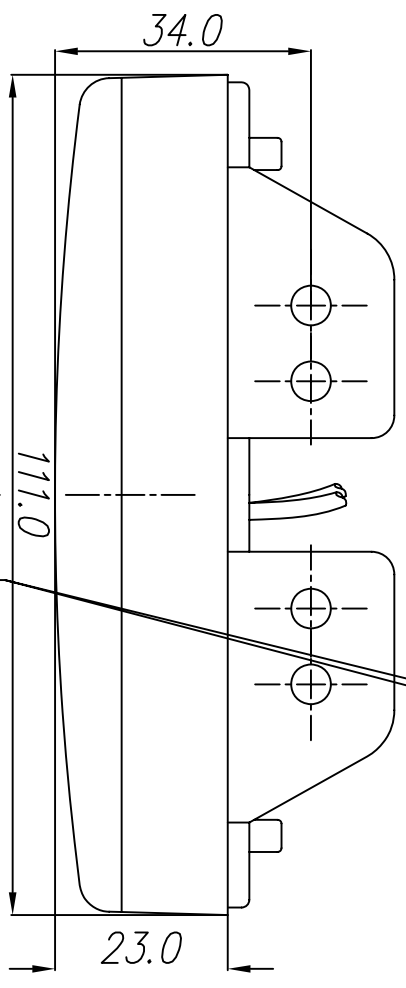
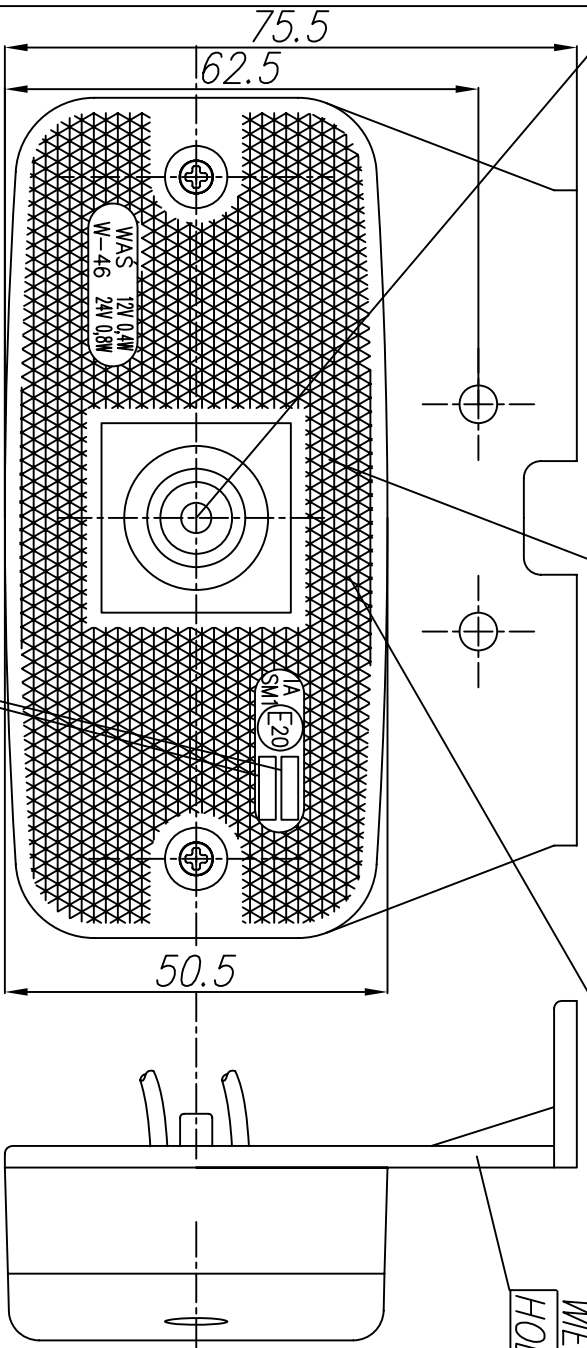
LAMPA ZESPOLONA BOCZNA POZYCYJNA TYPU W-46
 SIDE MARKER LAMP ASSEMBLY TYPE W-46

CENTRE OF THE REFERENCE

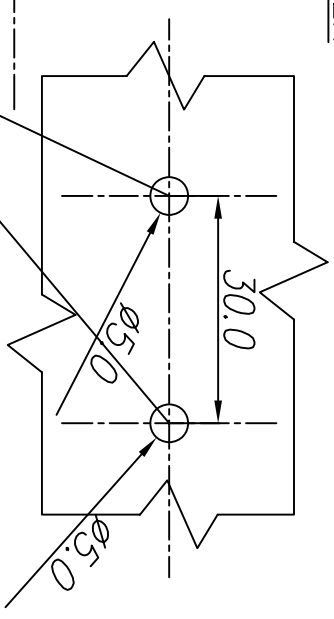
URZADZENIE ODBLASKOWE
 RETROREFLECTING DEVICE

ŚWIATŁO BOCZNE POZYCYJNE
 SIDE MARKER LAMP

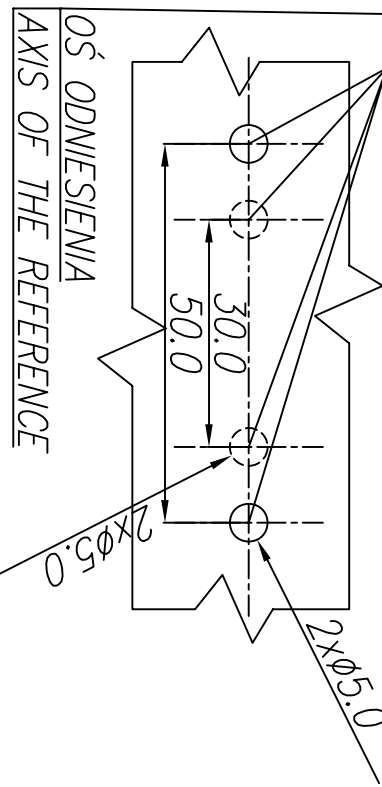
WERSJA MOCOWANIA II
 MOUNTING VERSION II



MIEJSCA NA NUMERY HOMOLOGACJI
 PLACES FOR THE APPROVAL NUMBERS



OTWORY W NADWOZIU DO MOCOWANIA
 FIXING OPENINGS IN THE CARRIAGE



ŹRÓDŁO ŚWIATŁA: ELEKTROLUMINESCENCYJNE
 LIGHT SOURCE ELECTROLUMINESCENT

NINIEJSZY RYSUNEK JEST CZĘŚCIĄ WNIOSKU O HOMOLOGACJĘ
 THIS DRAWING IS A PART OF THE APPLICATION FOR APPROVAL

GODZIKOWICE, 10.02.2008