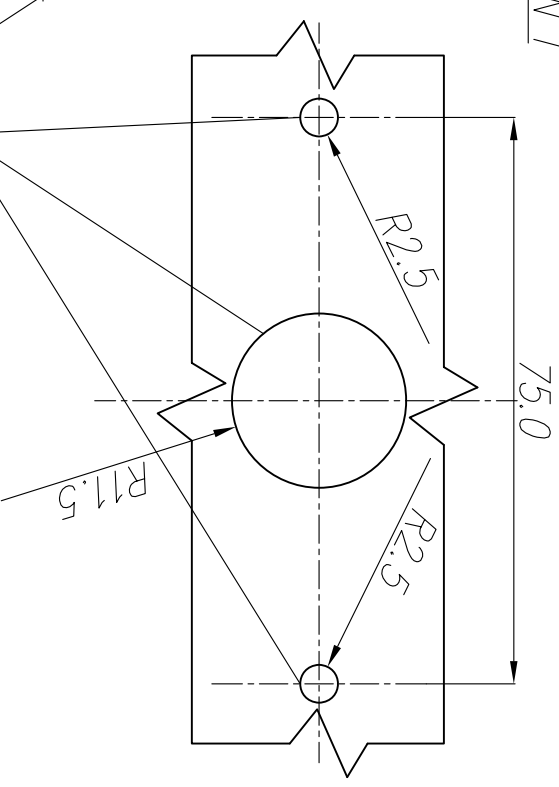
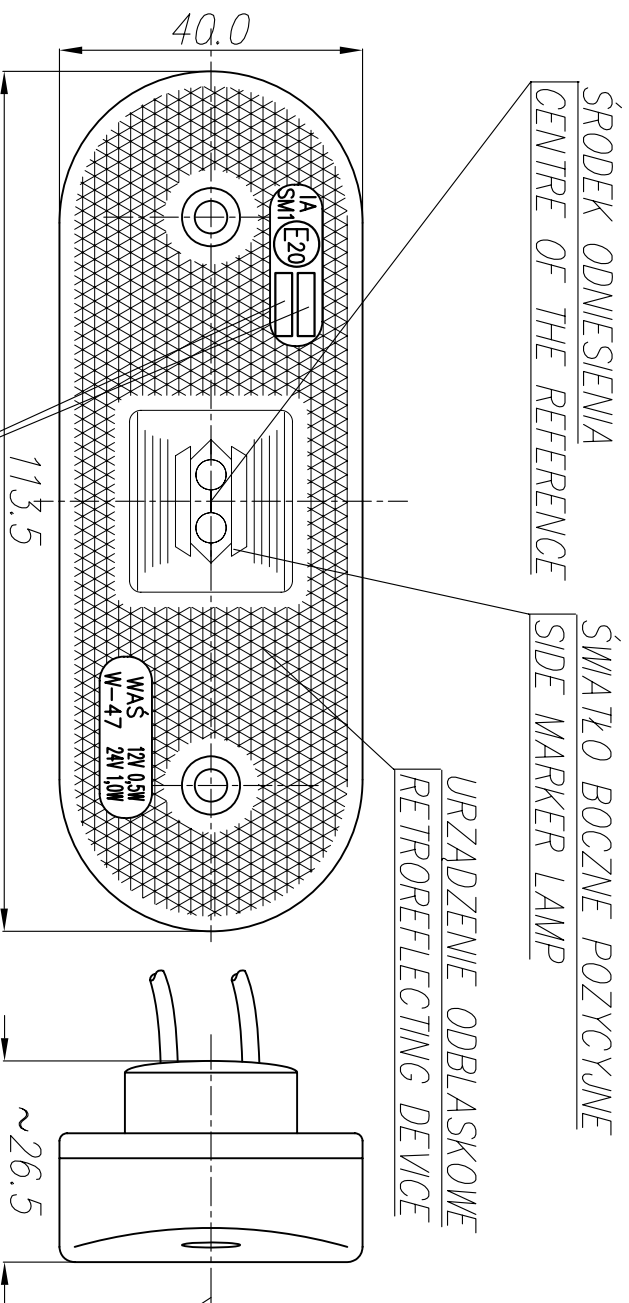


LAMPA ZESPOLONA BOCZNA POZYCYJNA TYPU W-47  
SIDE MARKER LAMP ASSEMBLY TYPE W-47

WERSJA MOCOWANIA I  
MOUNTING VERSION I



NINIEJSZY RYSUNEK JEST CZĘŚCIĄ WNIOSKU O HOMOLOGACJĘ  
THIS DRAWING IS A PART OF THE APPLICATION FOR APPROVAL

GODZIKOWICE, 27.02.2009