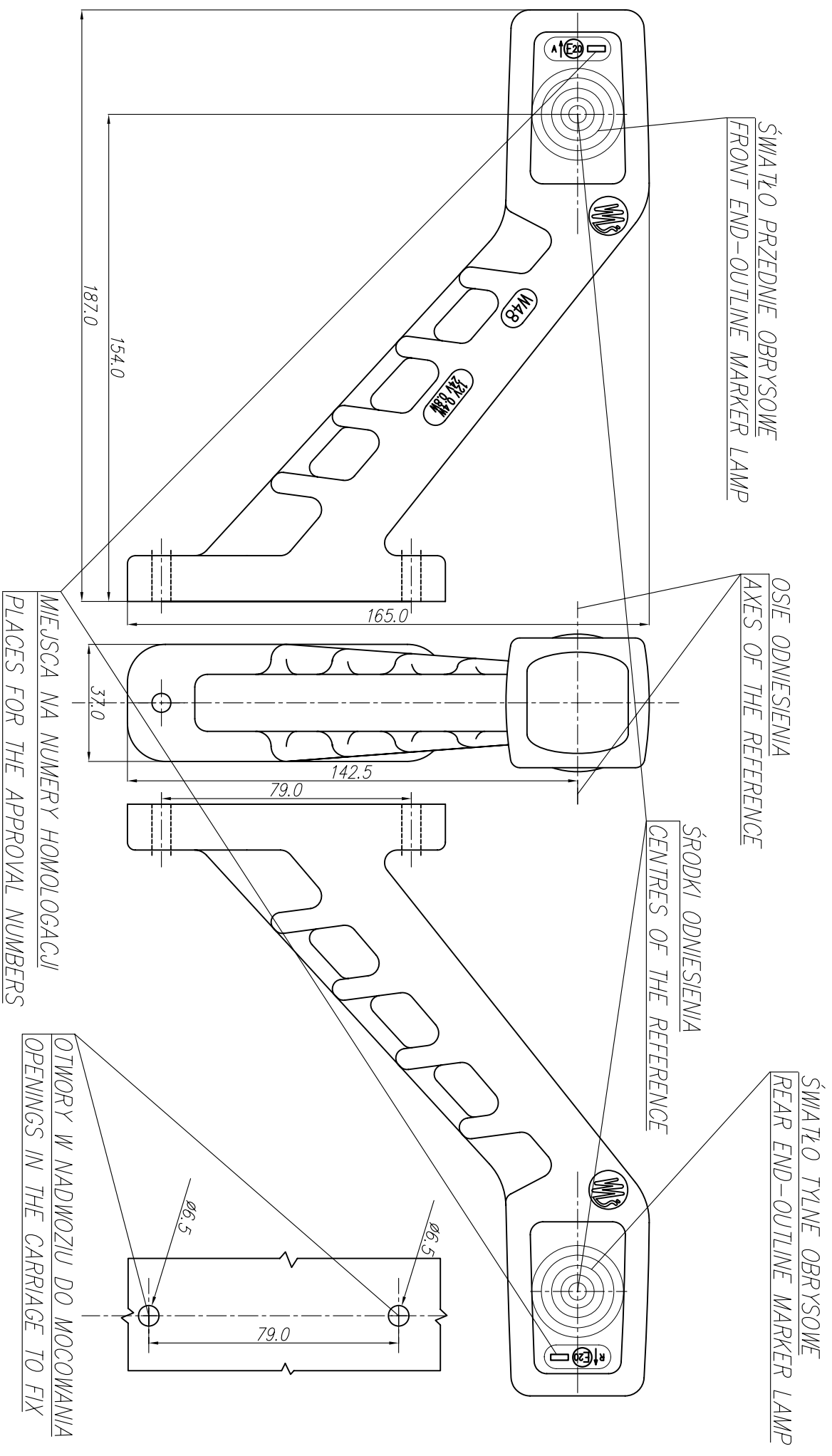


LAMPA ZESPOLONA PRZEDNIO-TYLNA OBRYSOWA TYPU W48
FRONT-REAR END-OUTLINE LAMP ASSEMBLY TYPE W48



NINIEJSZY RYSUNEK JEST CZĘŚCIĄ WNIOSKU HOMOLOGACJI
THIS DRAWING IS A PART OF THE APPLICATION FOR THE APPROVAL

ŹRÓDŁO ŚWIATŁA: ELEKTROLUMINESCENCYJNE
LIGHT SOURCE: ELECTROLUMINESCENT
GODZIKOWICE, 22.07.2008