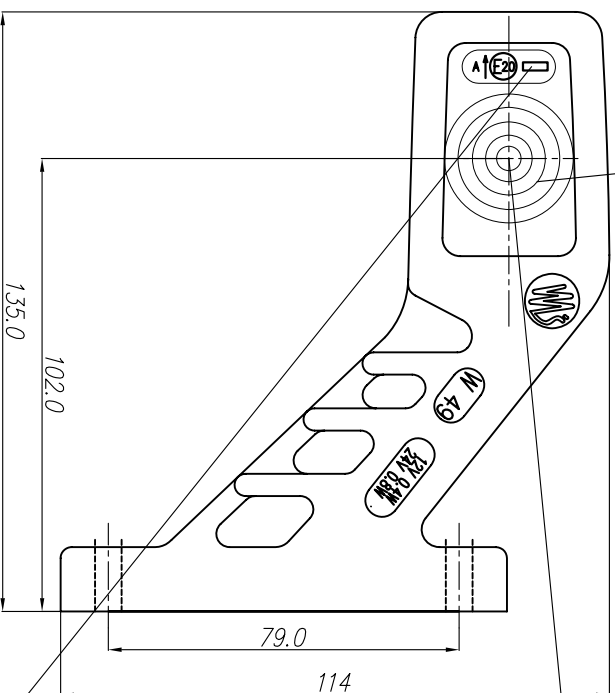


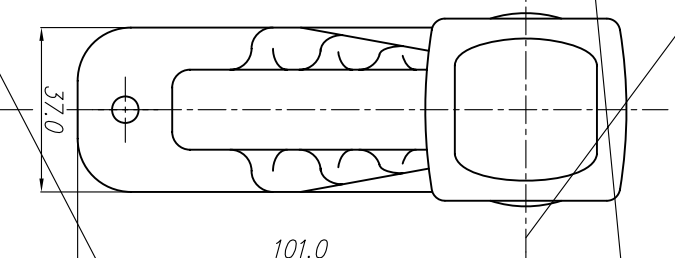
LAMPA ZESPOLONA PRZEDNIO-TYLNA OBRYSOWA TYPU W49

FRONT-REAR END-OUTLINE LAMP ASSEMBLY TYPE W49

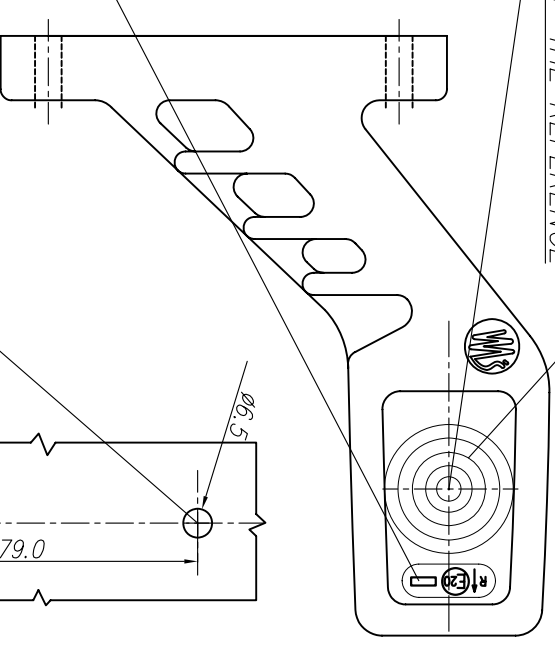
ŚWIATŁO PRZEDNIE OBRYSOWE
FRONT END-OUTLINE MARKER LAMP



OSIE ODNIESIENIA
AXES OF THE REFERENCE

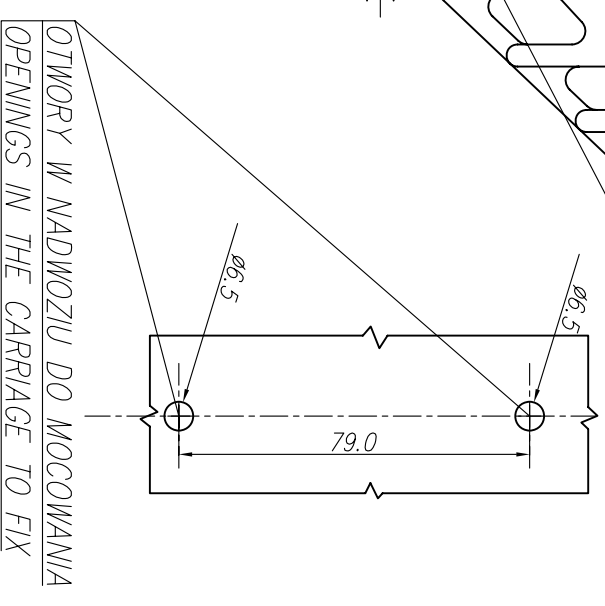


ŚRODKI ODNIESIENIA
CENTRES OF THE REFERENCE



ŚWIATŁO TYLNE OBRYSOWE
REAR END-OUTLINE MARKER LAMP

MIEJSCA NA NUMERY HOMOLOGACJI
PLACES FOR THE APPROVAL NUMBERS



NINIEJSZY RYSUNEK JEST CZĘŚCIĄ WNIOSKU O ROZSZERZENIE HOMOLOGACJI

THIS DRAWING IS A PART OF THE APPLICATION FOR THE EXTENSION OF APPROVAL

ŹRÓDŁO ŚWIATŁA: ELEKTROLUMINESCENCYJNE

LIGHT SOURCE: ELECTROLUMINESCENT

GODZIKOWICE, 22.07.2008