

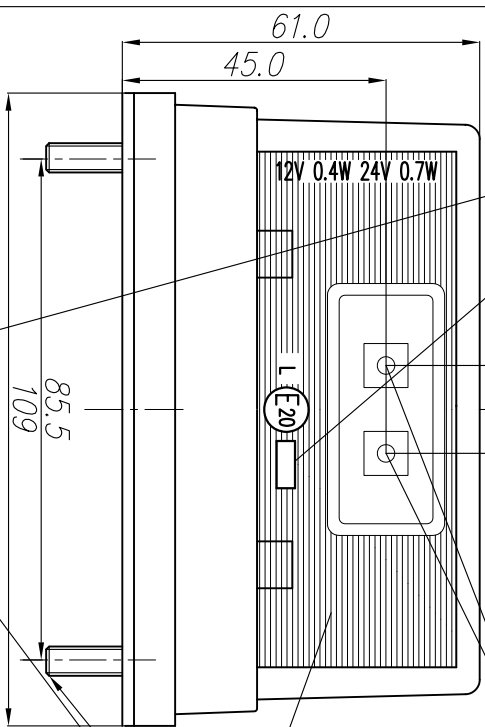
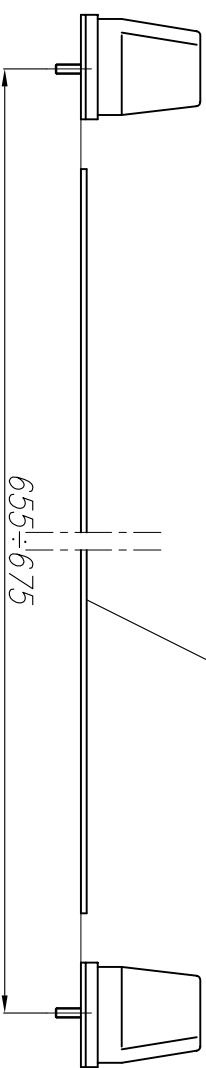
LAMPA TYLNA ZESPOLONA TYPU W 55 REAR LAMP ASSEMBLY TYPE W 55

MIEJSCA NA NUMERY HOMOLOGACJI
PLACES FOR THE APPROVAL NUMBERS

OŚ ODNIESIENIA
AXIS OF REFERENCE

LED

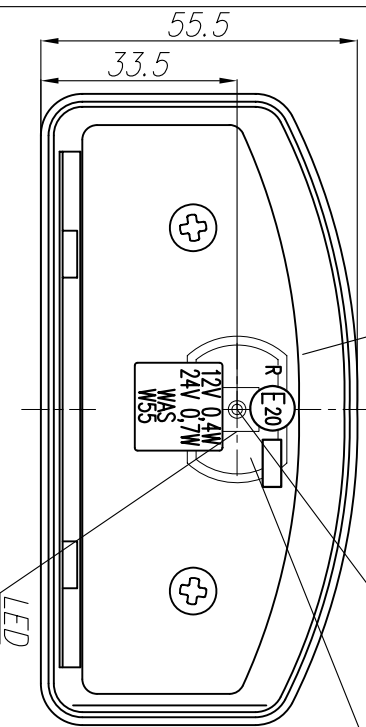
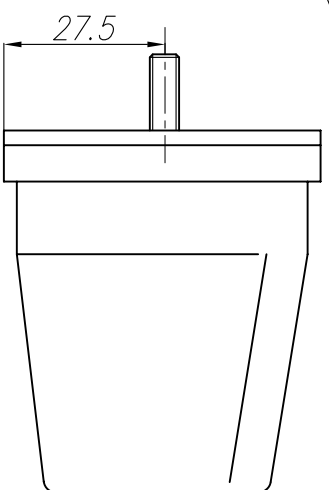
OŚWIETLENIE TABLICY REJESTRACYJNEJ
REGISTRATION PLATE LAMP



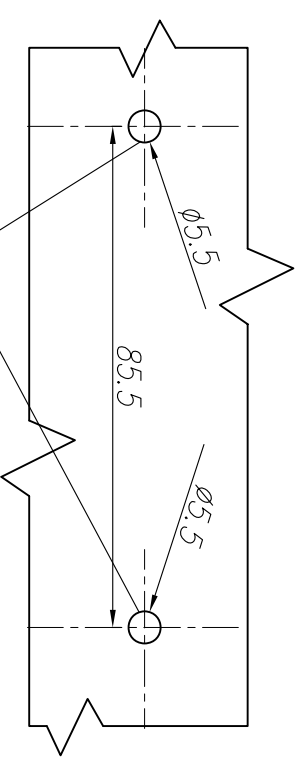
ŚRODEK ODNIESIENIA
CENTER OF REFERENCE

2xM5

ŚWIATŁO TYLNE POZYCYJNE
REAR POSITION LIGHT



OTWORY W NADWOZIU DO MOCOWANIA
OPENINGS IN THE CARRIAGE TO FIX



NINIEJSZY RYSUNEK JEST CZĘŚCIĄ WNIOSKU O HOMOLOGACJĘ
THIS DRAWING IS A PART OF THE APPLICATION FOR APPROVAL

ŹRÓDŁA ŚWIATŁA: ELEKTROLUMINESCENCYJNE (LED)
LIGHT SOURCES: ELECTROLUMINESCENT (LED)

GODZIKOWICE, 21.11.2008