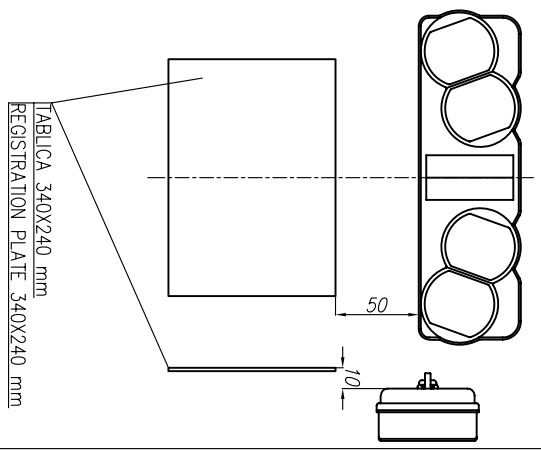
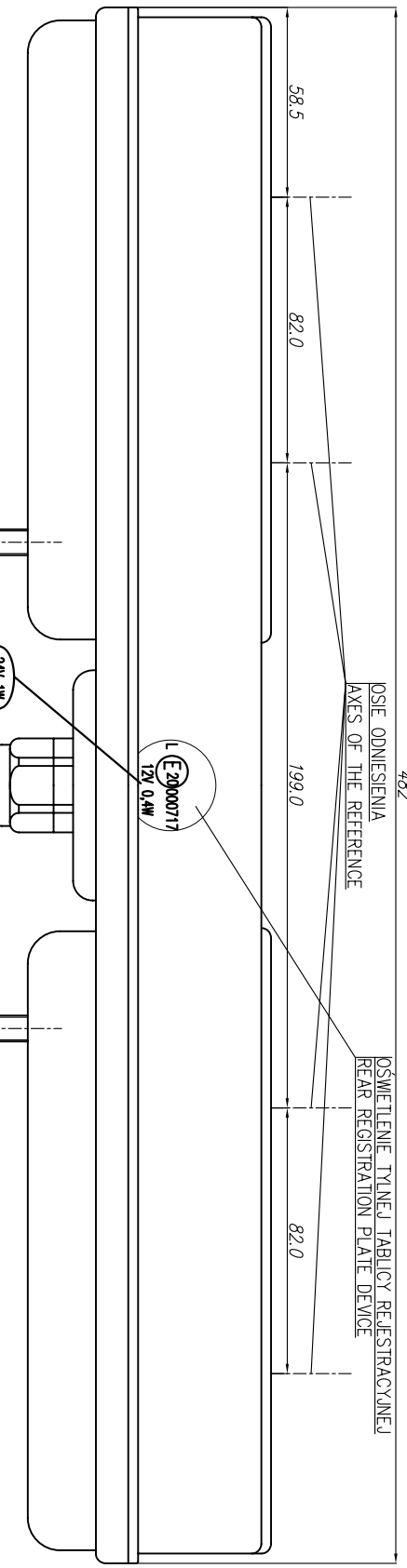


LAMPA TYLNA ZESPOLONA TYPU W40ZŁ REAR LAMP ASSEMBLY TYPE W40ZŁ

482

OSIE ODNIESIENIA
AXES OF THE REFERENCE

OSWIETLENIE TYLNEJ TABLICY REJISTRACYJNEJ
REAR REGISTRATION PLATE DEVICE

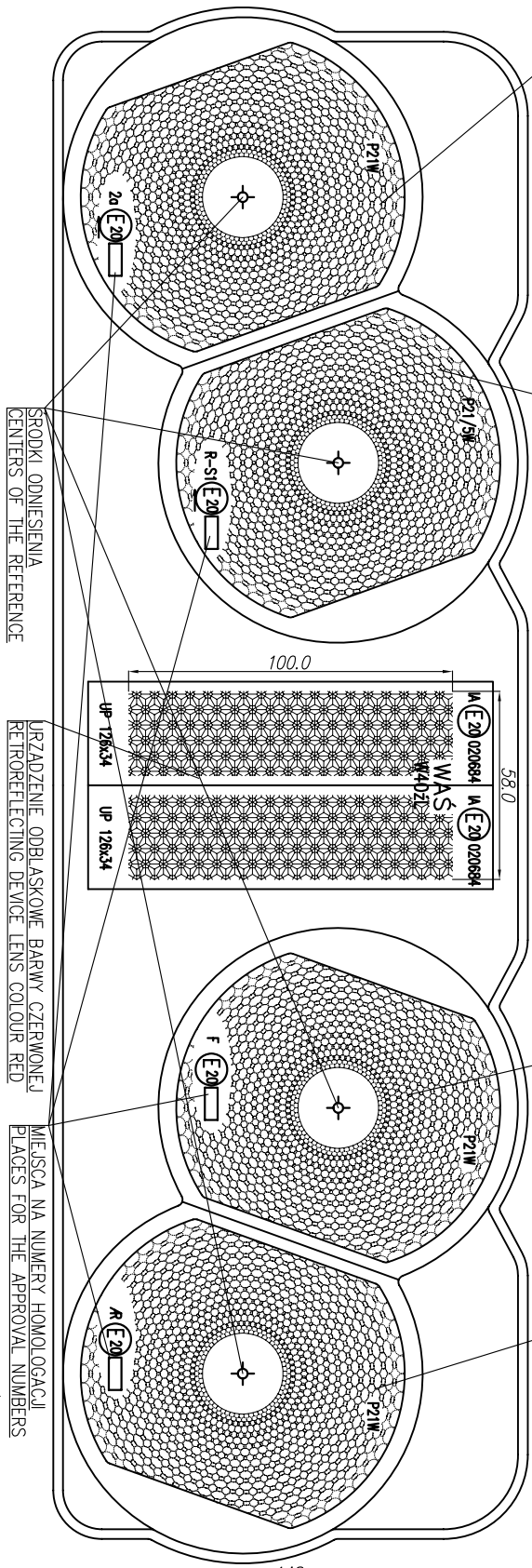


ŚWIATŁO TYLNE KIERUNKU JAZDY
KŁOSZ BARIWY ŻÓŁTEJ SAMOCHODOWEJ
REAR DIRECTION INDICATOR LAMP
LENS COLOUR AMBER

ŚWIATŁO TYLNE POZYCYJNE I HAMOWANIA
KŁOSZ BARIWY CZERWONEJ
REAR POSITION AND STOP LAMP
LENS COLOUR RED

ŚWIATŁO TYLNE PRZECIWMGŁOWE
KŁOSZ BARIWY CZERWONEJ
REAR FOG LAMP
LENS COLOUR RED

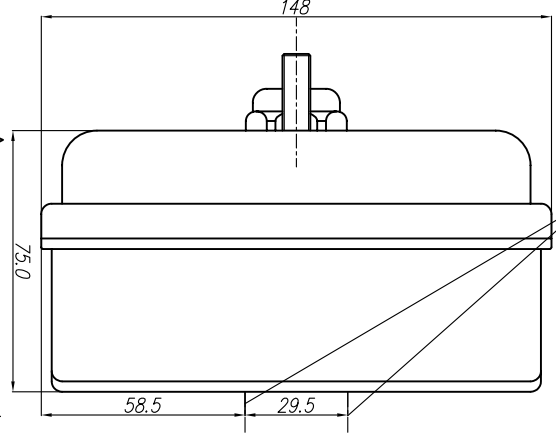
ŚWIATŁO COFANIA
KŁOSZ BEZBARIWNY
REVERSING LAMP
COLOURLESS LENS



ŚRODKI ODNIESIENIA
CENTERS OF THE REFERENCE

URZĄDZENIE ODBLASKOWE BARIWY CZERWONEJ
RETROREFLECTING DEVICE LENS COLOUR RED

MIEJSCA NA NUMERY HOMOLOGACJI
PLACES FOR THE APPROVAL NUMBERS



NINIEJSZY RYSUNEK JEST CZĘŚCIĄ WNIOSKU O HOMOLOGACJĘ
THIS DRAWING IS A PART OF THE APPLICATION FOR APPROVAL

ZRODŁA ŚWIATŁA: 3xP21W, 1xP21/5W
DŹWIĘKIEMIA TABL. REJ.: ELEKTROLUMINESCENCYJNE
LIGHT SOURCES: 3xP21W, 1xP21/5W
FOR REAR REGISTRATION PLATE DEVICE: ELECTROLUMINESCENT

OTWORY W NADWOZIU DO MOCOWANIA
OPENINGS IN THE CARRIAGE TO FIX
GODZIKOWICE, 20.12.2008

