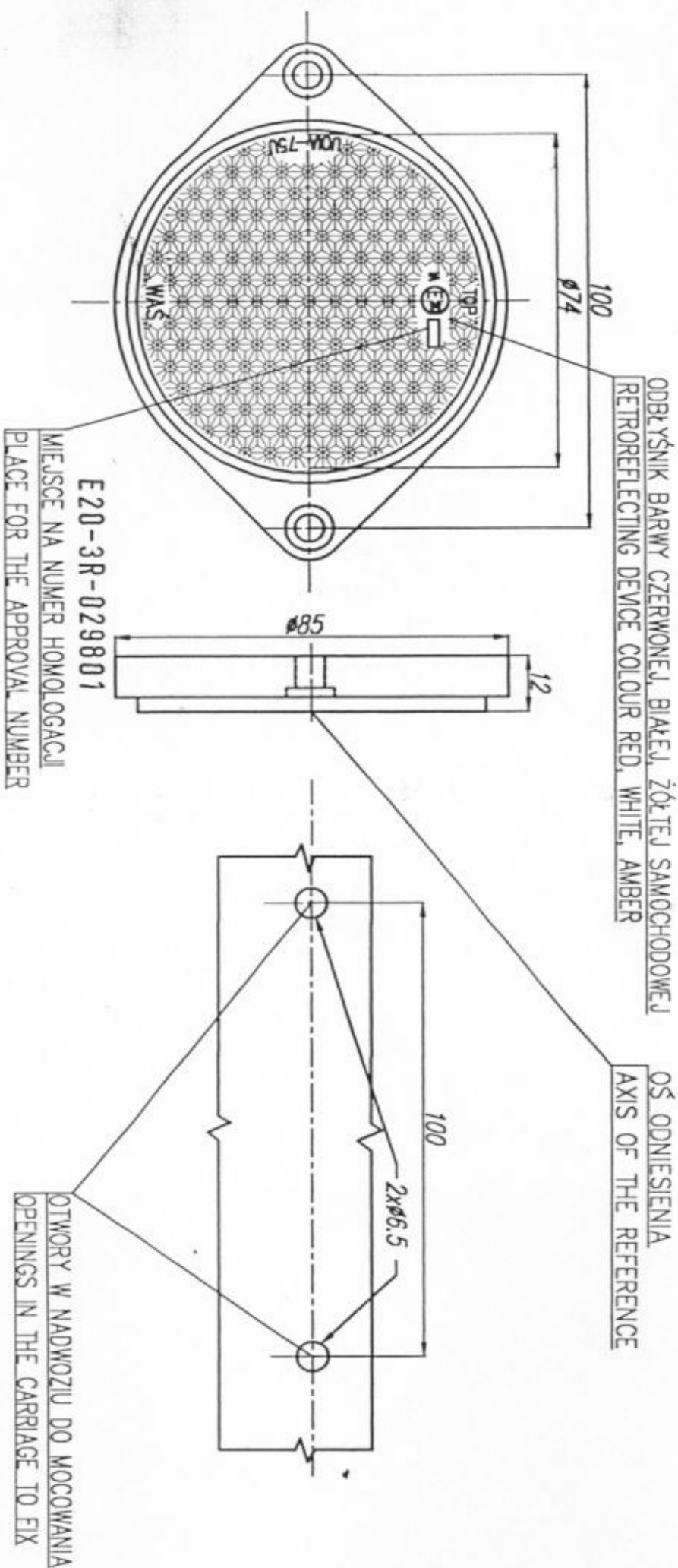


URZADZENIE ODBLASKOWE KLASY IA TYPU U01A-75U RETROREFLECTING DEVICE CLASS IA TYPE U01A-75U



NINIEJSZY RYSUNEK JEST CZĘŚCIĄ WNIOSKU O HOMOLOGACJĘ
THIS DRAWING IS A PART OF THE APPLICATION FOR APPROVAL