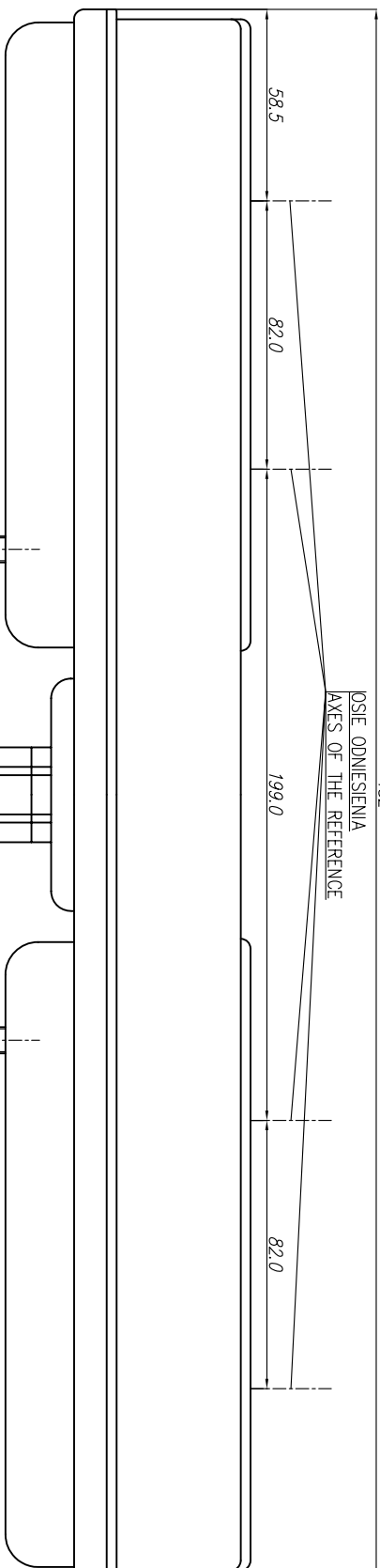


LAMPA TYLNA ZESPOLONA TYPU W40dZP REAR LAMP ASSEMBLY TYPE W40dZP

482



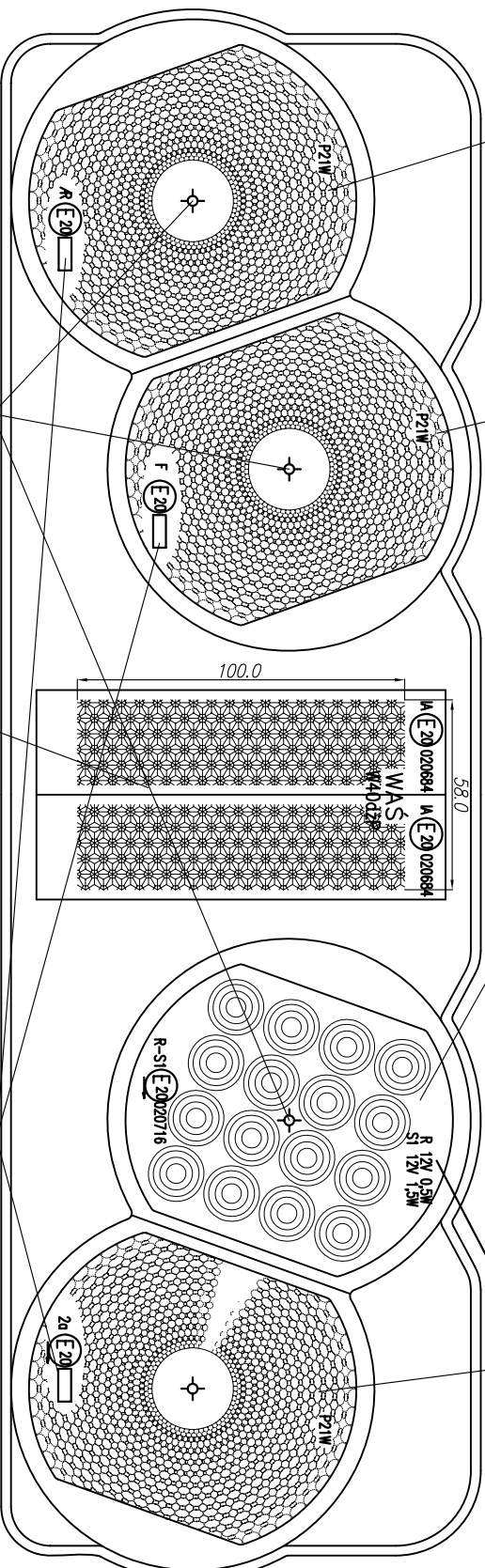
ŚWIATŁO COFANIA
KŁOSZ BEZBARWNY
REVERSING LAMP
COLOURLESS LENS

ŚWIATŁO TYLNE PRZECIWMÓGLOWE
KŁOSZ BARWY CZERWONEJ
REAR FOG LAMP
LENS COLOUR RED

ŚWIATŁO TYLNE POZYCYJNE I HAMOWANIA
KŁOSZ BEZBARWNY
REAR POSITION AND STOP LAMP
COLOURLESS LENS

ŚWIATŁO TYLNE KIERUNKU JAZDY
KŁOSZ BARWY ŻÓŁTEJ SAMOCHODOWEJ
REAR DIRECTION INDICATOR LAMP
LENS COLOUR AMBER

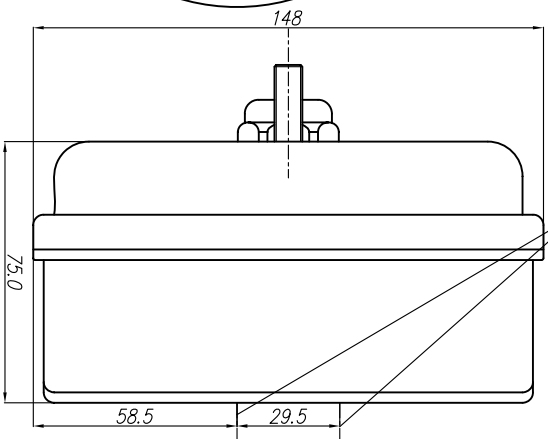
OSIE ODNIESIENIA
AXES OF THE REFERENCE



ŚRODKI ODNIESIENIA
CENTERS OF THE REFERENCE

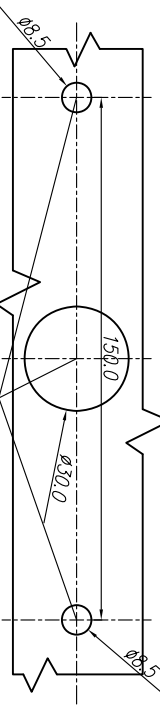
URZĄDZENIE ODBLASKOWE BARWY CZERWONEJ
RETROREFLECTING DEVICE LENS COLOUR RED

MIEJSCA NA NUMERY HOMOLOGACJI
PLACES FOR THE APPROVAL NUMBERS



NINIEJSZY RYSUNEK JEST CZĘŚCIĄ WNIOSKU O ROZSZERZENIE HOMOLOGACJI
THIS DRAWING IS A PART OF THE APPLICATION
FOR THE EXTENSION OF APPROVAL

ŹRÓDŁA ŚWIATŁA: 3xP21W
DLA ŚWIATEL HAMOWANIA I TYLNEGO POZYCYJNEGO:
ELEKTROLUMINESCENCYJNE
LIGHT SOURCES: 3xP21W
FOR STOP AND REAR POSITION: ELECTROLUMINESCENT



OTWORY W NADWOZIU DO MOCOWANIA
OPENINGS IN THE CARRIAGE TO FIX