

# LAMPA ZESPOLONA PRZEDNIO-TYLNA OBRYSOWA TYPU W21.1z

## FRONT-REAR END-OUTLINE LAMP ASSEMBLY TYPE W21.1z

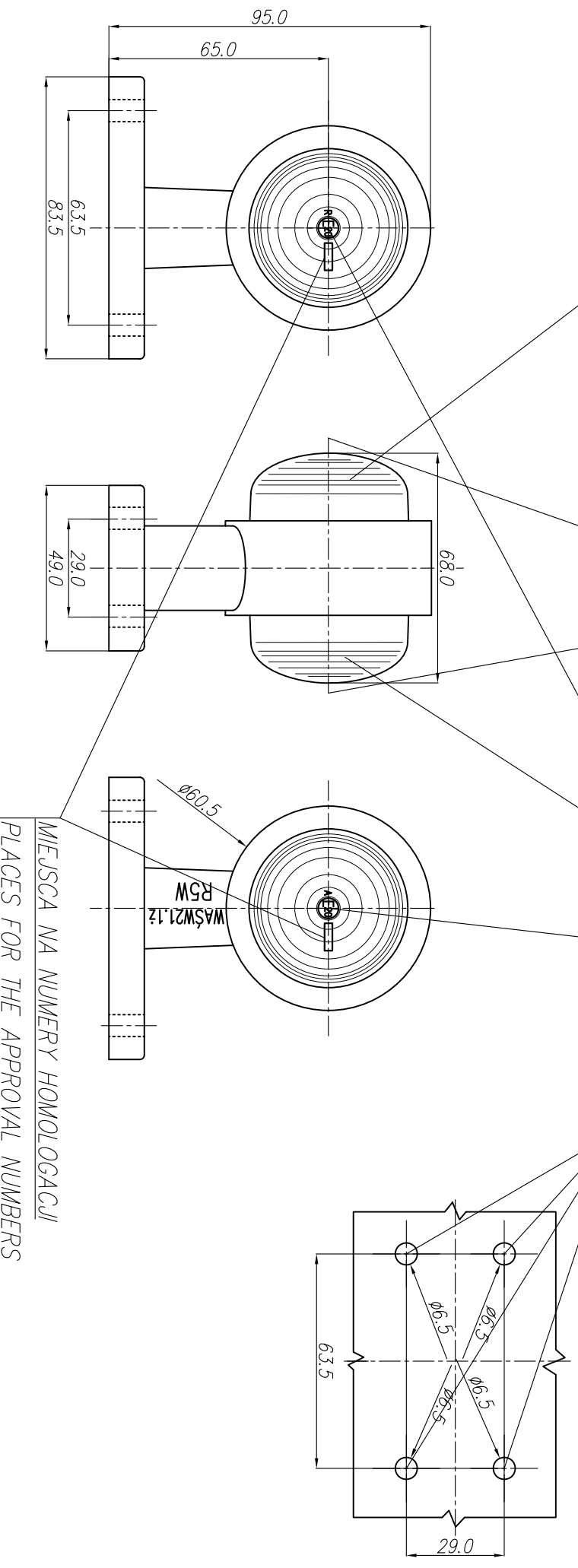
ŚWIATŁO PRZEDNIE OBRYSOWE  
FRONT END-OUTLINE MARKER LAMP

OSIE ODNIESIENIA  
AXES OF THE REFERENCE

ŚWIATŁO TYLNE OBRYSOWE  
REAR END-OUTLINE MARKER LAMP

ŚRODKI ODNIESIENIA  
CENTRES OF THE REFERENCE

OTWORY W NADWOZIU DO MOCOWANIA  
OPENINGS IN THE CARRIAGE TO FIX



MIEJSCA NA NUMERY HOMOLOGACJI  
PLACES FOR THE APPROVAL NUMBERS

NINIEJSZY RYSUNEK JEST CZĘŚCIĄ WNIOSKU O ROZSZERZENIE HOMOLOGACJI

THIS DRAWING IS A PART OF THE APPLICATION FOR THE EXTENSION OF APPROVAL

ŹRÓDŁO ŚWIATŁA: R5W

LIGHT SOURCE:

GODZIKOWICE, 22.12.2008