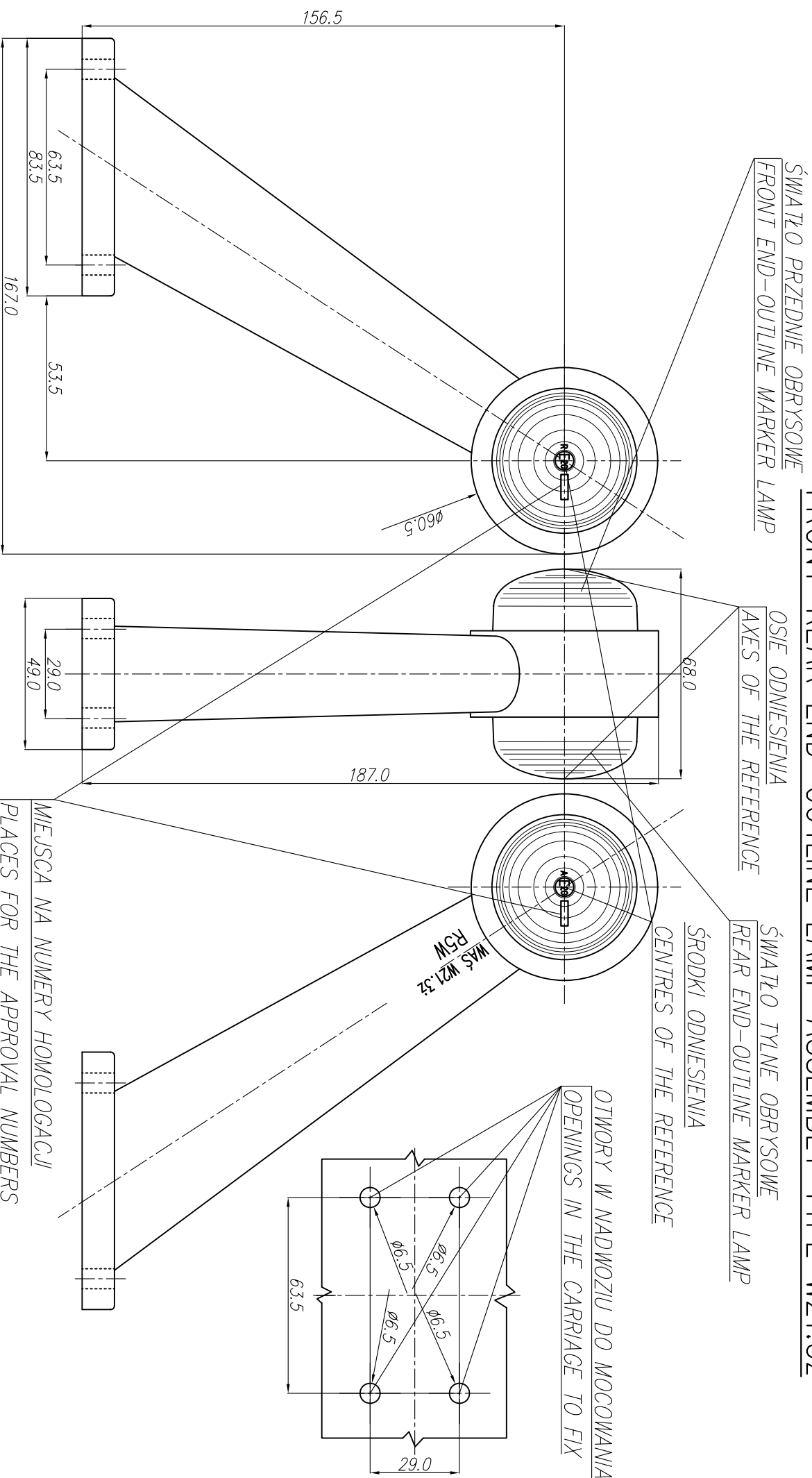


LAMPA ZESPOLONA PRZEDNIO-TYLNA OBRYSOWA TYPU W21.3z

FRONT-REAR END-OUTLINE LAMP ASSEMBLY TYPE W21.3z



NINIEJSZY RYSUNEK JEST CZĘŚCIĄ WNIOSKU O ROZSZERZENIE HOMOLOGACJI

THIS DRAWING IS A PART OF THE APPLICATION FOR THE EXTENSION OF APPROVAL

ŹRÓDŁO ŚWIATŁA: R5W

LIGHT SOURCE:

GODZIKOWICE, 22.12.2008