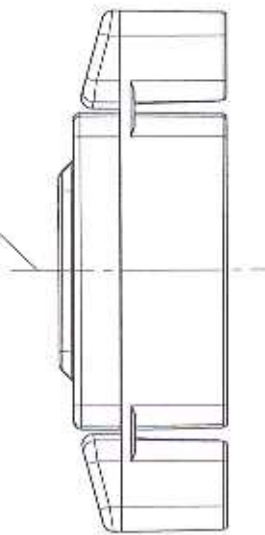


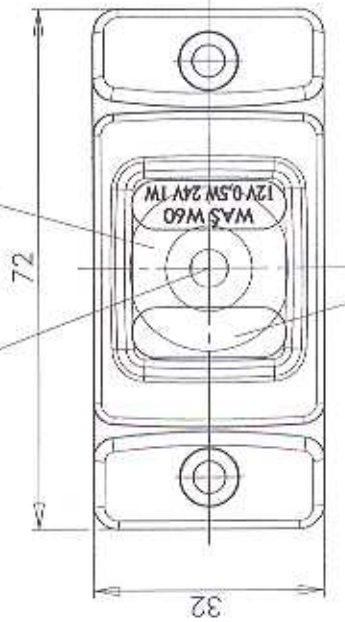
LAMPA OBRYSOWA PRZEDNIA TYPU W60
FRONT END-OUTLINE LAMP TYPE W60

PRZETWORSTWO TWORZYW SZTUCZNYCH
JÓZEF J. LESZEK WĄS
SPÓŁKA JAWNA
Godzinkowice, ul. Stalowa 7, 9
54-200 O. L. A. W. A.
tel. (071) 313 395 18, tel./fax (071) 313 35 52
Regon 081861987, NIP 912-16-64-900

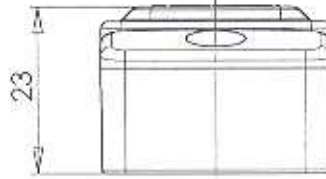
OŚ ODNIESIENIA
AXIS OF THE REFERENCE



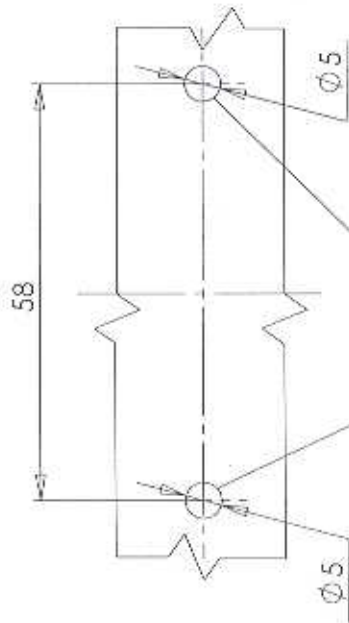
ŚRODEK ODNIESIENIA
CENTER OF THE REFERENCE



ŚWIATŁO OBRYSOWE PRZEDNIE
FRONT END-OUTLINE LAMP



OŚ ODNIESIENIA
AXIS OF THE REFERENCE



OTWORY W NADWOZIU DO MOCOWANIA
OPENINGS IN THE CARRIAGE TO FIX

MIEJSCE NA NUMER HOMOLOGACJI
PLACE FOR THE APPROVAL NUMBER

A E20 020803

ŹRÓDŁO ŚWIATEŁA: ELEKTROLUMINESCENCYJNE 12V; 24V
LIGHT SOURCE: ELECTROLUMINESCENT 12V; 24V

GODZINKOWICE 30.08.2009

NINIEJSZY RYSUNEK JEST CZĘŚCIĄ WNIOSKU O HOMOLOGACJĘ
THIS DRAWING IS A PART OF THE APPLICATION FOR THE APPROVAL