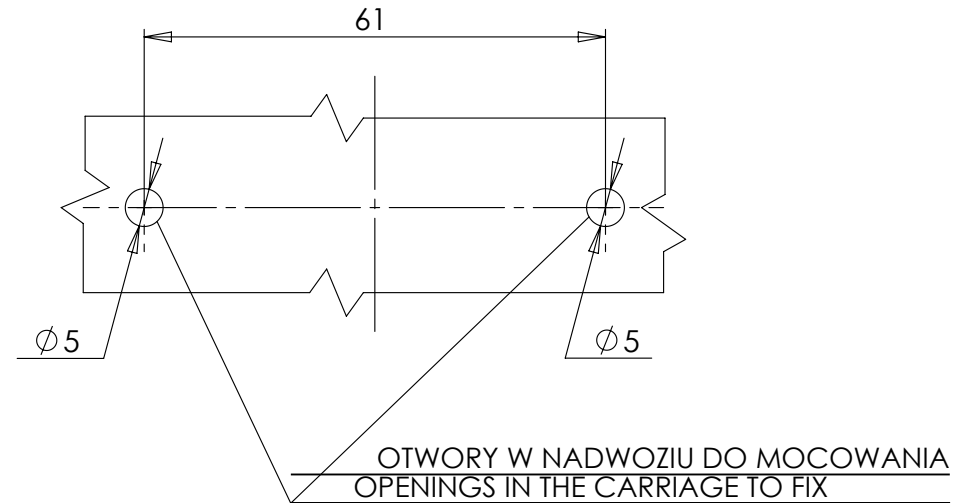
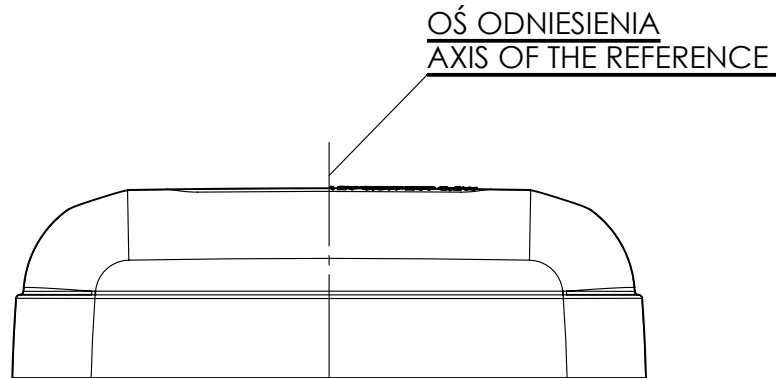
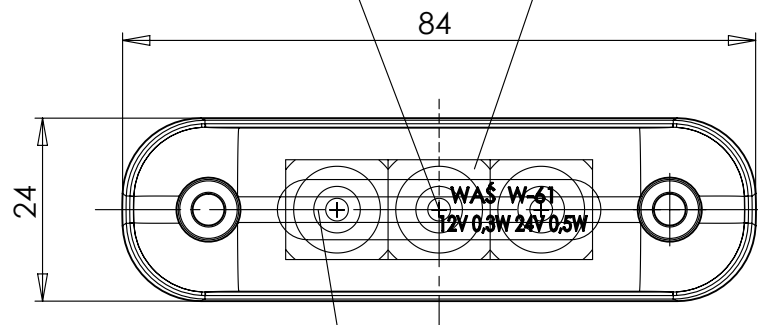


LAMPA OBRYŚOWA TYLNA TYPU W61 - 3 LED
REAR END-OUTLINE LAMP TYPE W61 - 3 LED

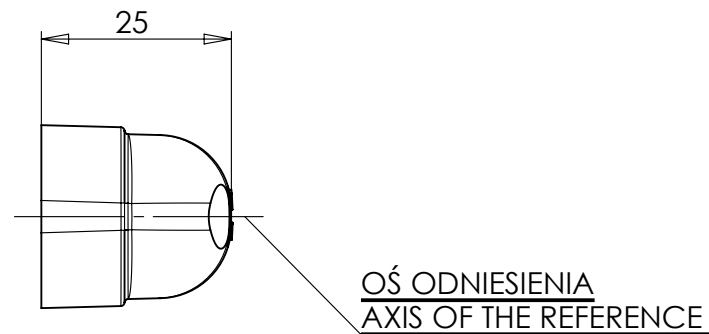


ŚRODEK ODNIESIENIA
CENTER OF THE REFERENCE

ŚWIATŁO TYLNE OBRYŚOWE
REAR END-OUTLINE MERKER LAMP



MIEJSCE NA NUMER HOMOLOGACJI
PLACE FOR THE APPROVAL NUMBER



ŹRÓDŁA ŚWIATŁA: ELEKTROLUMINESCENCYJNE 12V; 24V
LIGHT SOURCE: ELECTROLUMINESCENT 12V; 24V

GODZIKOWICE 30.08.2009

NINIEJSZY RYSUNEK JEST CZĘŚCIĄ WNIOSKU O HOMOLOGACJĘ
THIS DRAWING IS A PART OF THE APPLICATION FOR THE APPROVAL