

LAMPA ZESPOLONA PRZEDNIO-TYLNA OBRYSWOWA TYPU W21.2r1
 FRONT-REAR END-OUTLINE LAMP ASSEMBLY TYPE W21.2r1

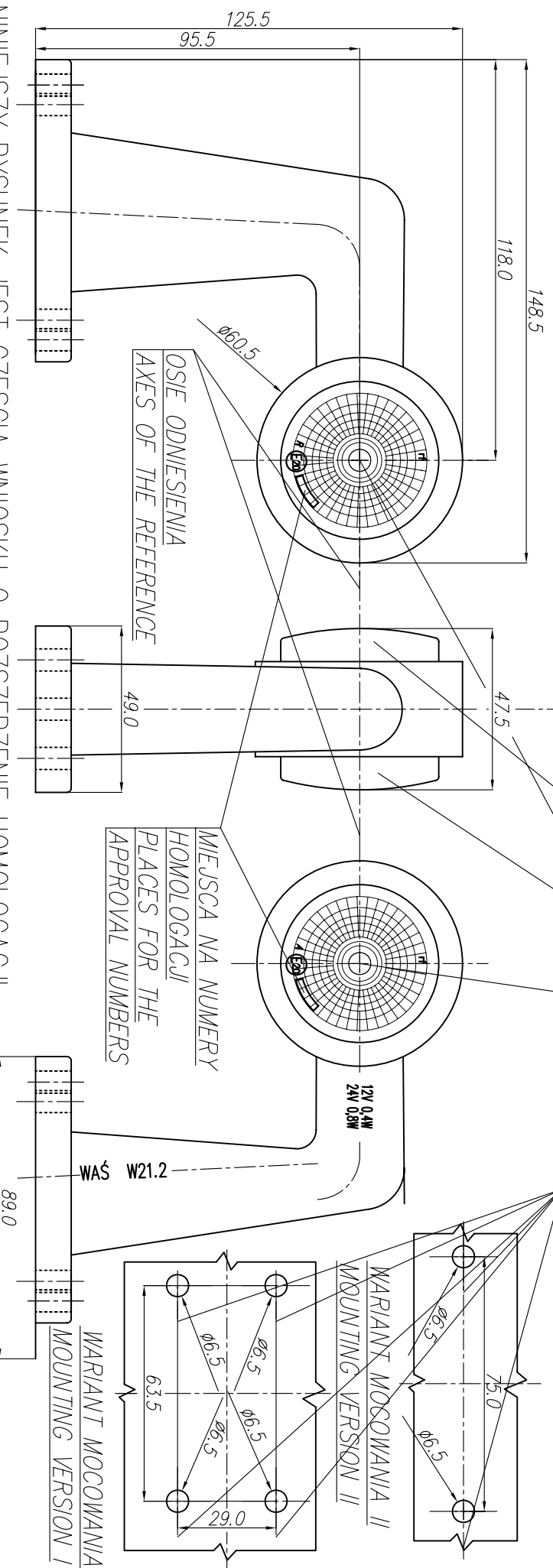


ŚWIATŁO PRZEDNIE OBRYSWOWE
 FRONT END-OUTLINE MARKER LAMP

ŚWIATŁO TYLNE OBRYSWOWE
 REAR END-OUTLINE MARKER LAMP

ŚRODKI ODNIESIENIA
 CENTRES OF THE REFERENCE

OTWORY W NADWOZIU DO MOCOWANIA
 OPENINGS IN THE CARRIAGE TO FIX



NINIEJSZY RYSUNEK JEST CZĘŚCIĄ WNIOSKU O ROZSZERZENIE HOMOLOGACJI
 THIS DRAWING IS A PART OF THE APPLICATION FOR THE EXTENSION OF APPROVAL

GODZIKOWICE, 16.11.2009