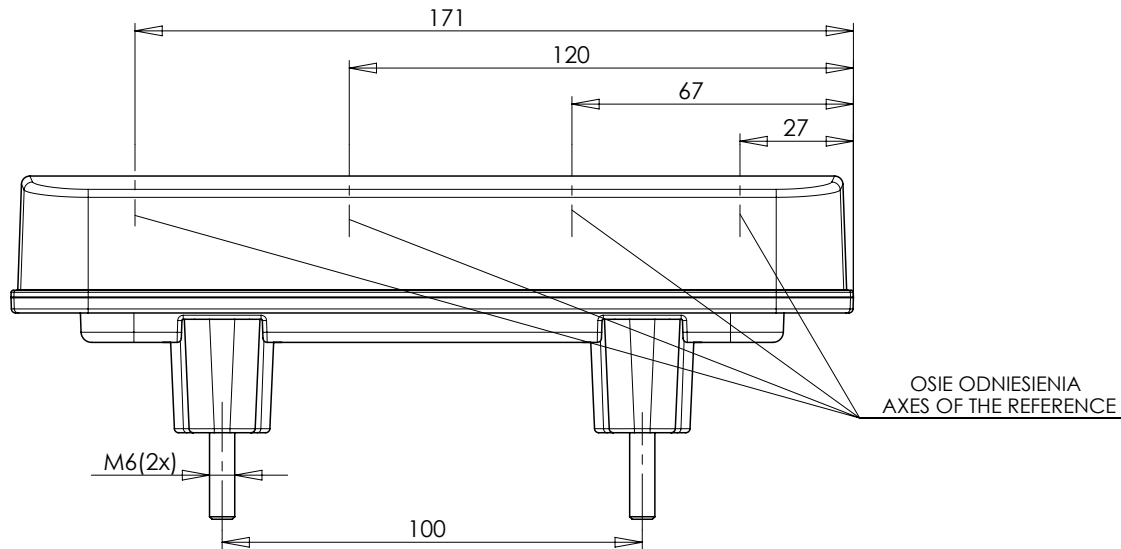


LAMPA ZESPOLONA TYLNA TYPU W66P

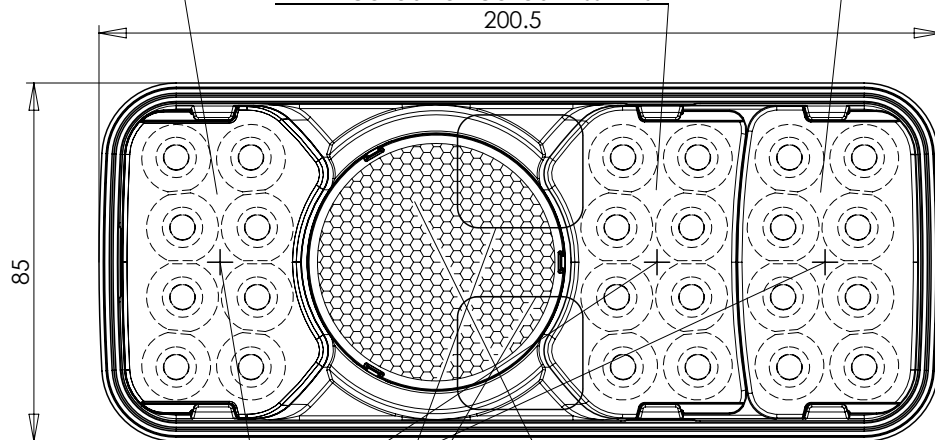
REAR ASSEMBLY LAMP TYPE W66P



ŚWIATŁO COFANIA
KLOSZ BEZBARWNY
REVERSING LAMP
COLOURLESS LENS

ŚWIATŁO TYLNE KIERUNKU JAZDY
KLOSZ BARWY ŻÓLTEJ SAMOCHODOWEJ
LUB BEZBARWNY
REAR DIRECTION INDICATOR LAMP
AMBER COLOUR OR COLOURLESS LENS

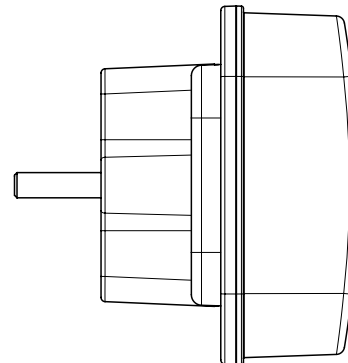
ŚWIATŁO TYLNE POZYCYJNE I HAMOWANIA
KLOSZ BARWY CZERWONEJ LUB BEZBARWNY
REAR POSITION AND STOP LAMP
RED COLOUR OR COLOURLESS LENS



ŚRODKI ODNIESIENIA
CENTERS OF THE REFERENCE

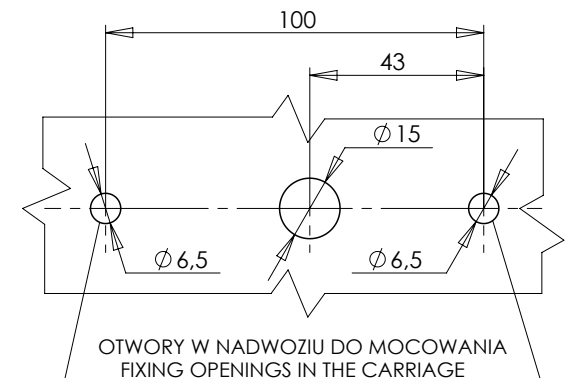
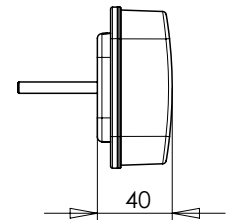
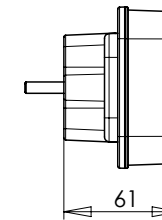
URZĄDZENIE ODBLASKOWE BARWY CZERWONEJ
RETROREFLECTING DEVICE LENS COLOUR RED

MIEJSCE NA NUMER HOMOLOGACJI
PLACE FOR THE APPROVAL NUMBER



WERSJA MOCOWANIA 1
MOUNTING VERSION 1

WERSJA MOCOWANIA 2
MOUNTING VERSION 2



NINIEJSZY RYSUNEK JEST CZĘŚCIĄ WNIOSKU O HOMOLOGACJĘ
THIS DRAWING IS A PART OF THE APPLICATION FOR APPROVAL

ŹRÓDŁA ŚWIATŁA: ELEKTROLUMINESCENCYJNE 12V, 24V
LIGHT SOURCE: ELECTROLUMINESCENT 12V, 24V
GODZIKOWICE 18.02.2011