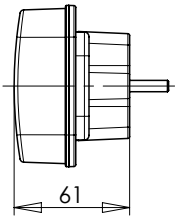
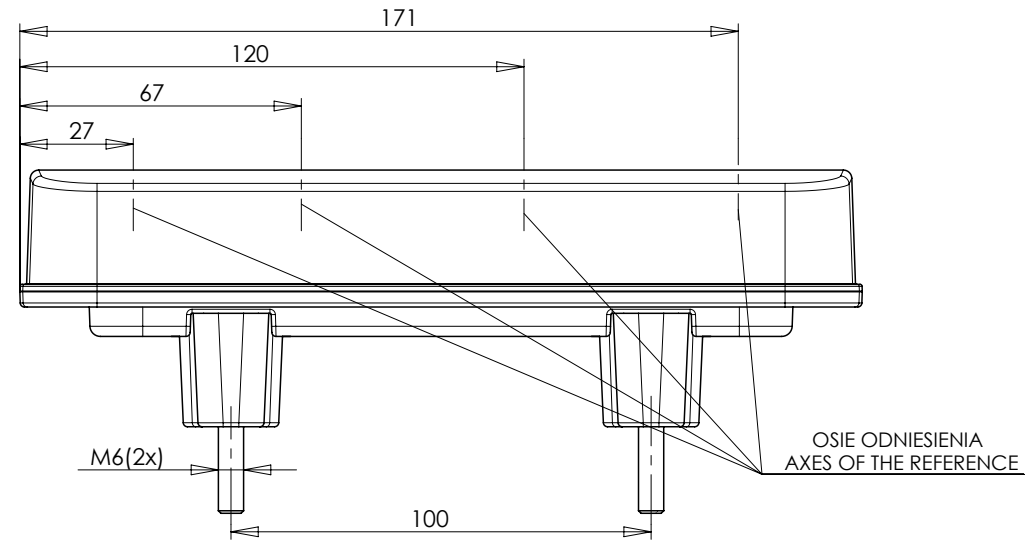
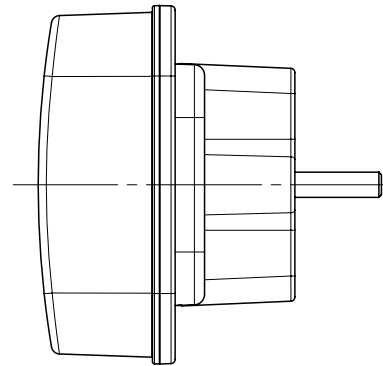
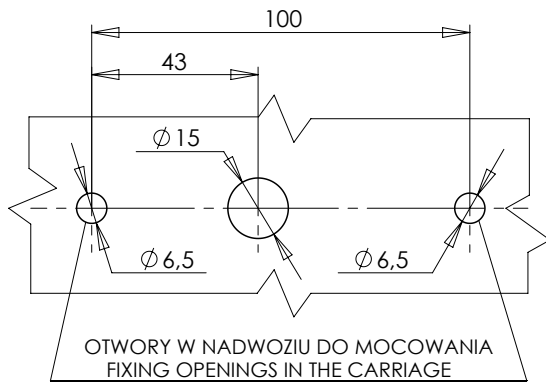
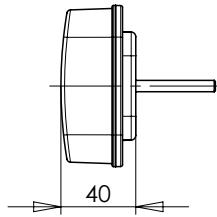


# LAMPA ZESPOLONA TYLNA TYPU W67L i W67P REAR ASSEMBLY LAMP TYPE W67L AND W67P

WERSJA MOCOWANIA 1  
MOUNTING VERSION 1

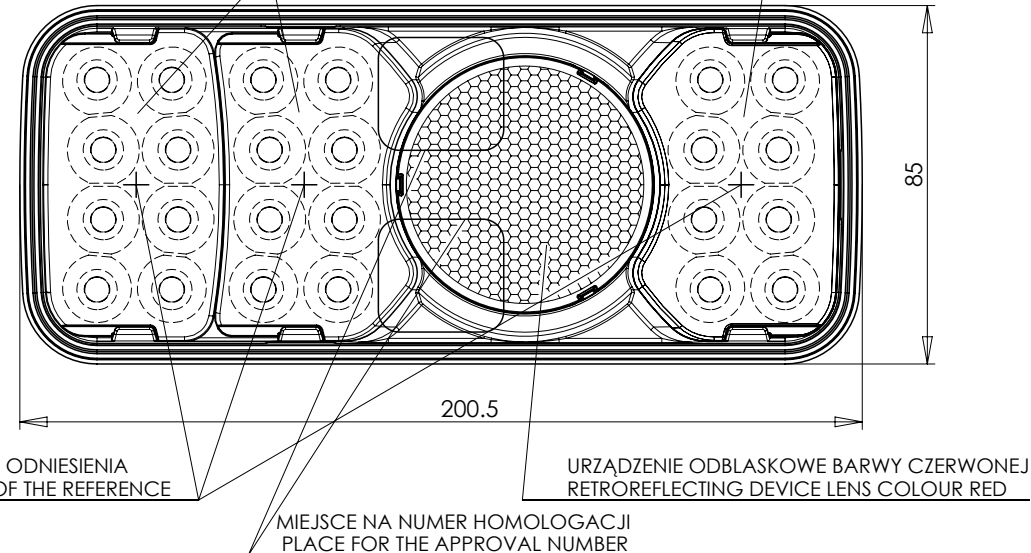


WERSJA MOCOWANIA 2  
MOUNTING VERSION 2



ŚWIATŁO TYLNE POZYCYJNE I HAMOWANIA  
KŁOSZ BARWY CZERWONEJ LUB BEZBARWNY  
REAR POSITION AND STOP LAMP  
RED COLOUR OR COLOURLESS LENS

ŚWIATŁO TYLNE KIERUNKU JAZDY  
KŁOSZ BARWY ŻÓLTEJ SAMOCHODOWEJ  
LUB BEZBARWNY  
REAR DIRECTION INDICATOR LAMP  
AMBER COLOUR OR COLOURLESS LENS



NINIEJSZY RYSUNEK JEST CZĘŚCIĄ WNIOSKU O HOMOLOGACJĘ  
THIS DRAWING IS A PART OF THE APPLICATION FOR APPROVAL

ŹRÓDŁA ŚWIATŁA: ELEKTROLUMINESCENCYJNE 12V, 24V  
LIGHT SOURCE: ELECTROLUMINESCENT 12V, 24V  
GODZIKOWICE 18.02.2011