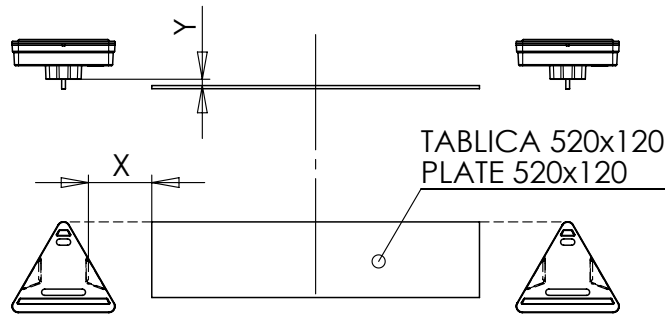


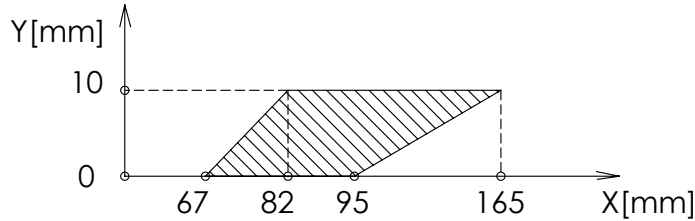
LAMPA ZESPOLONA TYLNA TYPU W68P REAR ASSEMBLY LAMP TYPE W68P

WERSJA MOCOWANIA 1
MOUNTING VERSION 1

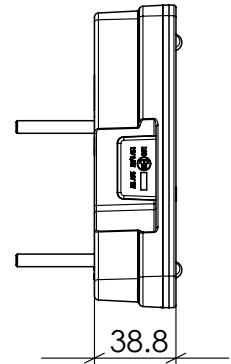
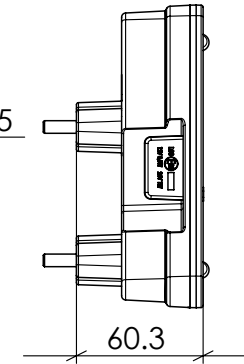
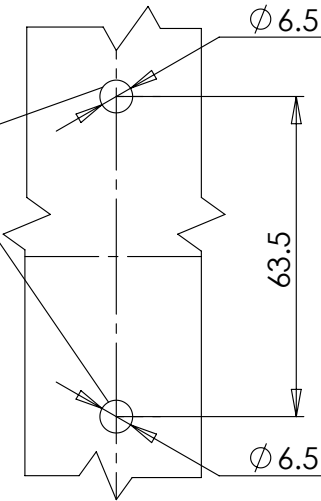
WERSJA MOCOWANIA 2
MOUNTING VERSION 2



TABLICA 520x120
PLATE 520x120



OTWORY W NADWOZIU
DO MOCOWANIA
OPENINGS IN THE CARRIAGE TO FIX



URZĄDZENIE ODBLASKOWE BARWY CZERWONEJ
RETROREFLECTING DEVICE LENS COLOUR RED

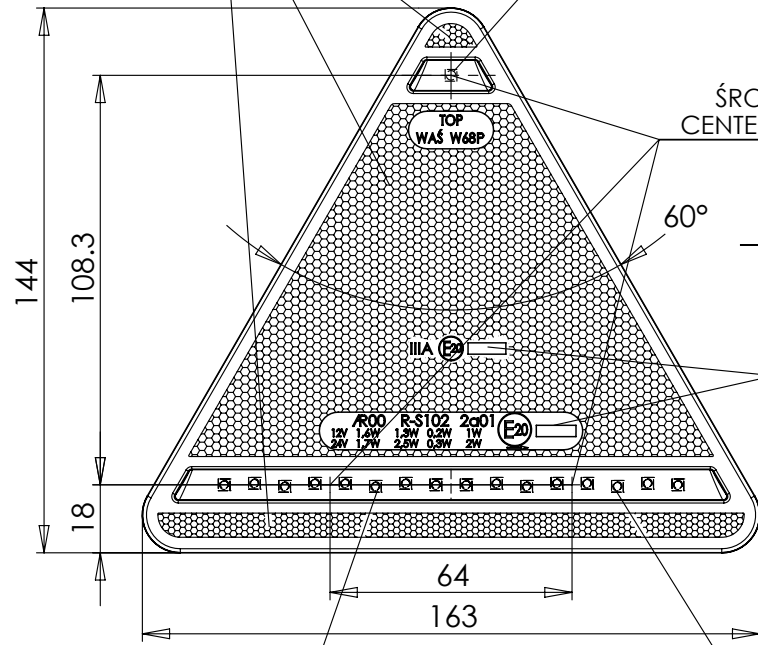
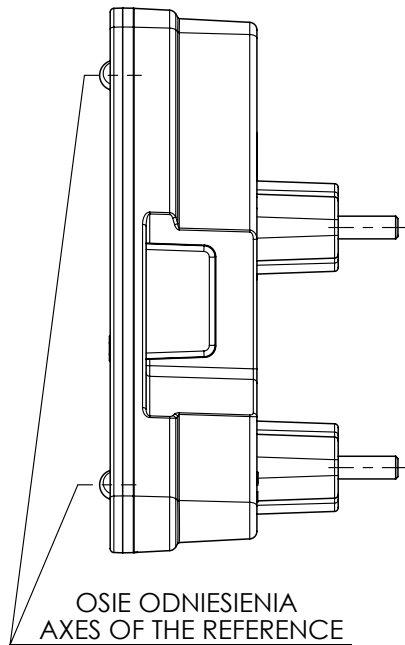
ŚWIATŁO COFANIA
KLOSZ BEZBARWNY
REVERSING LAMP
COLOURLESS LENS

ŚRODKI ODNIESIENIA
CENTERS OF THE REFERENCE

ŚRODEK ODNIESIENIA
CENTER OF THE REFERENCE

MIEJSCE NA NUMER HOMOLOGACJI
PLACE FOR THE APPROVAL NUMBER

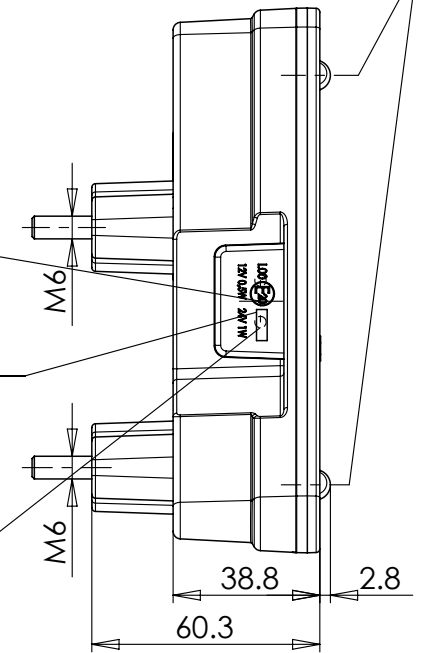
OSIE ODNIESIENIA
AXES OF THE REFERENCE



ŚWIATŁO TYLNE POZYCYJNE I HAMOWANIA
KLOSZ BEZBARWNY
REAR POSITION AND STOP LAMP
COLOURLESS LENS

ŚWIATŁO TYLNE KIERUNKU JAZDY
KLOSZ BEZBARWNY
REAR DIRECTION INDICATOR LAMP
COLOURLESS LENS

OŚWIETLENIE TYLNEJ TABLICY REJESTRACYJNEJ
REAR REGISTRATION PLATE DEVICE



NINIEJSZY RYSUNEK JEST CZĘŚCIĄ WNIOSKU O HOMOLOGACJĘ
THIS DRAWING IS A PART OF THE APPLICATION FOR APPROVAL

ŹRÓDŁA ŚWIATŁA: ELEKTROLUMINESCENCYJNE 12V, 24V
LIGHT SOURCE: ELECTROLUMINESCENT 12V, 24V
GODZIKOWICE 24.10.2010