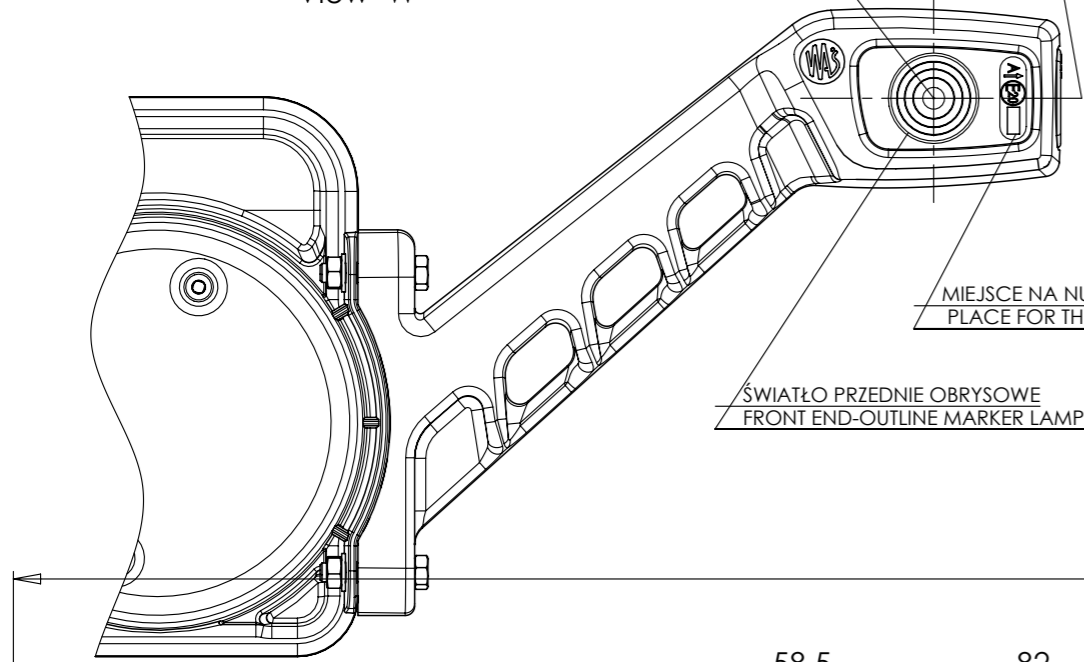


Widok "W"
View "W"

ŚRODEK ODNIESIENIA
CENTER OF THE REFERENCE

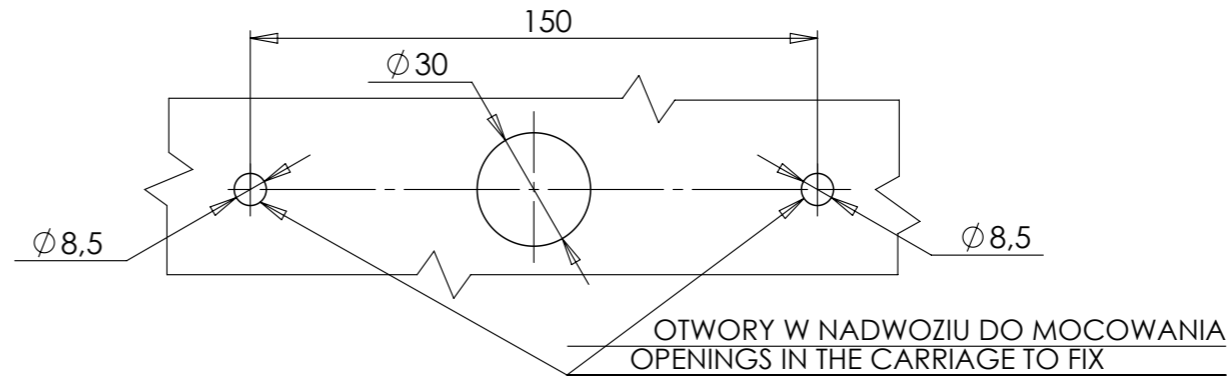
OSIE ODNIESIENIA
AXES OF THE REFERENCE

LAMPA TYLNA ZSPOLONA TYPU W39L Z LAMPĄ ZSPOLONĄ OBRYŚOWĄ PRZEDNIO-TYLNĄ I POZYCYJNĄ BOCZNĄ TYPU W48L REAR LAMP ASSEMBLY TYPE W39L WITH FRONT-REAR END-OUTLINE AND SIDE MARKER LAMP ASSEMBLY TYPE W48L

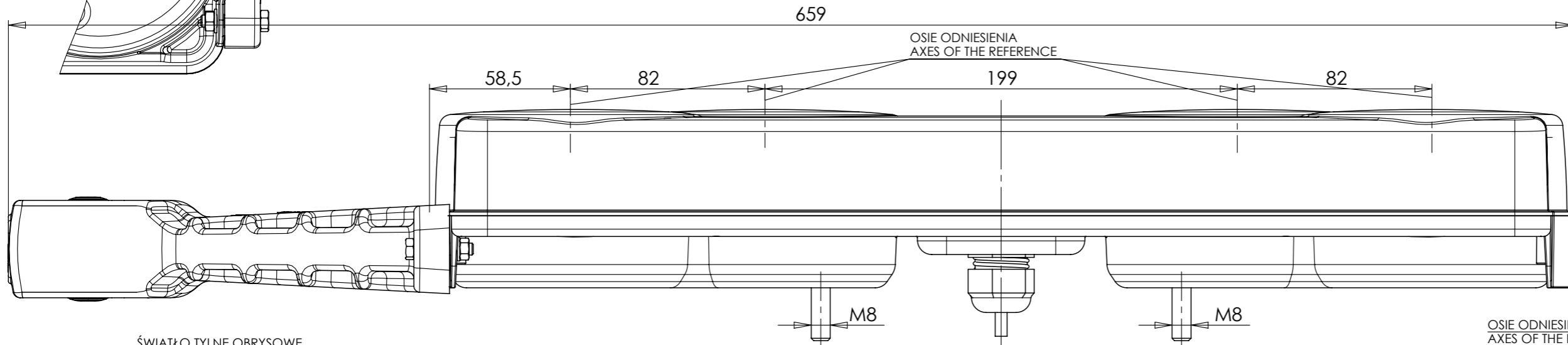


MIEJSCE NA NUMER HOMOLOGACJI
PLACE FOR THE APPROVAL NUMBER

ŚWIATŁO PRZEDNIE OBRYŚOWE
FRONT END-OUTLINE MARKER LAMP



OTWORY W NADWOZIU DO MOCOWANIA
OPENINGS IN THE CARRIAGE TO FIX



OSIE ODNIESIENIA
AXES OF THE REFERENCE

ŚWIATŁO TYLNE OBRYŚOWE
REAR END-OUTLINE MARKER LAMP

ŚWIATŁO TYLNE KIERUNKU JAZDY
KŁOSZ BEZBARWNY
REAR DIRECTION INDICATOR LAMP
COLOURLESS LENS

ŚWIATŁO TYLNE POZYCYJNE I HAMOWANIA
KŁOSZ BEZBARWNY
REAR POSITION AND STOP LAMP
COLOURLESS LAMP

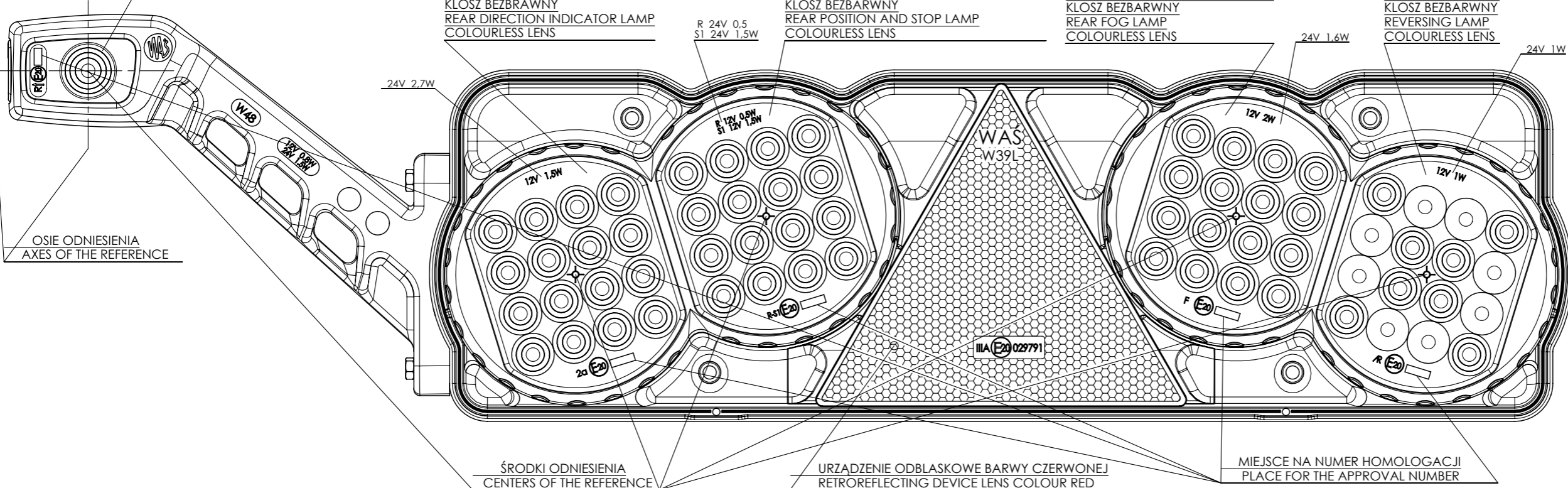
ŚWIATŁO TYLNE PRZECIWMGŁOWE
KŁOSZ BEZBARWNY
REAR FOG LAMP
COLOURLESS LENS

ŚWIATŁO COFANIA
KŁOSZ BEZBARWNY
REVERSING LAMP
COLOURLESS LENS

MIEJSCE NA NUMER HOMOLOGACJI
PLACE FOR THE APPROVAL NUMBER

ŚWIATŁO BOCZNE POZYCYJNE
SIDE MARKER LAMP

ŚRODEK ODNIESIENIA
CENTER OF THE REFERENCE



OSIE ODNIESIENIA
AXES OF THE REFERENCE

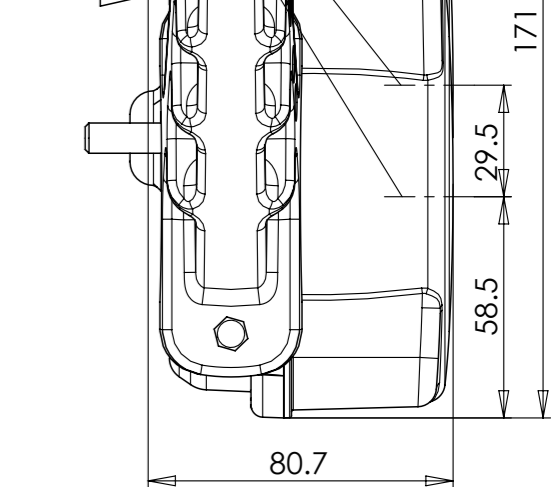
OSIE ODNIESIENIA
AXES OF THE REFERENCE

ŚRODKI ODNIESIENIA
CENTERS OF THE REFERENCE

URZĄDZENIE ODBLASKOWE BARWY CZERWONEJ
RETROREFLECTING DEVICE LENS COLOUR RED

MIEJSCE NA NUMER HOMOLOGACJI
PLACE FOR THE APPROVAL NUMBER

"W"



NINIEJSZY RYSUNEK JEST CZĘŚCIĄ WNIOSKU O ROZSZERZENIE HOMOLOGACJI
THIS DRAWING IS A PART OF THE APPLICATION FOR THE EXTENSION OF APPROVAL

ŹRÓDŁA ŚWIATŁA: ELEKTROLUMINESCENCYJNE
LIGHT SOURCES : ELECTROLUMINESCENT

GODZIKOWICE, 17.06.2010