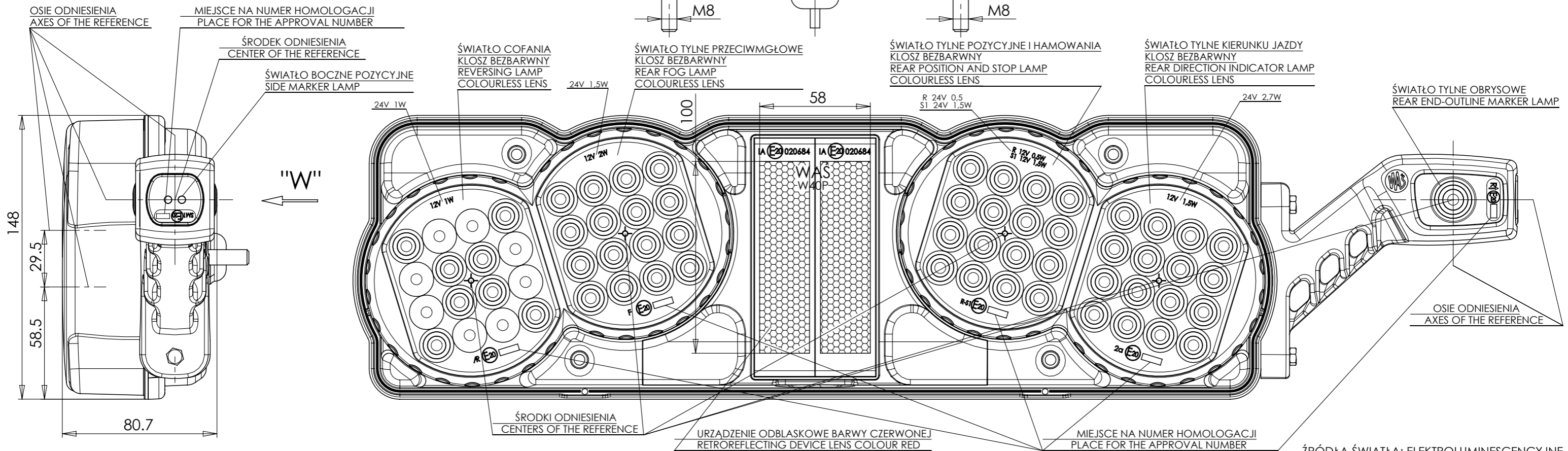
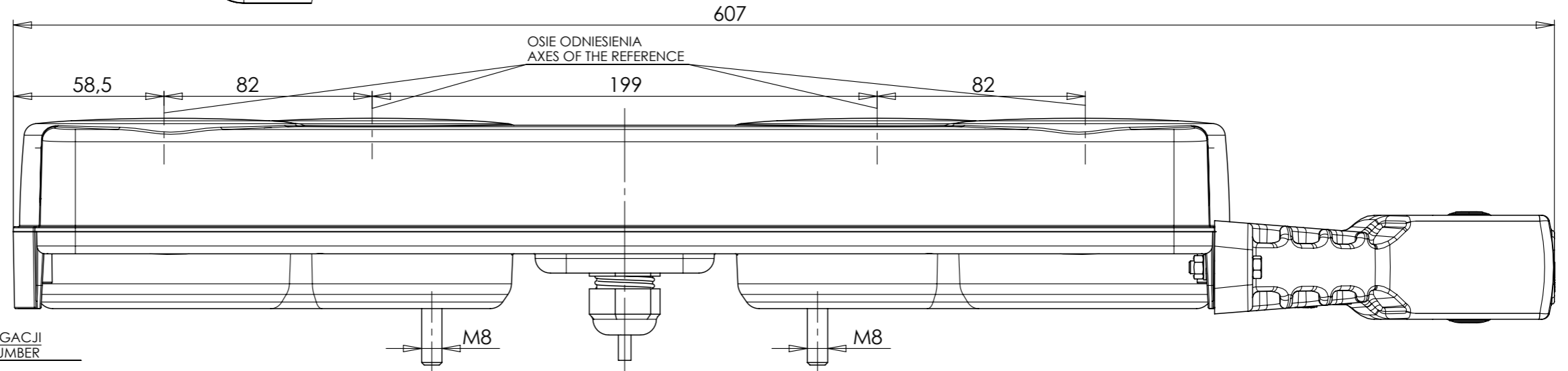
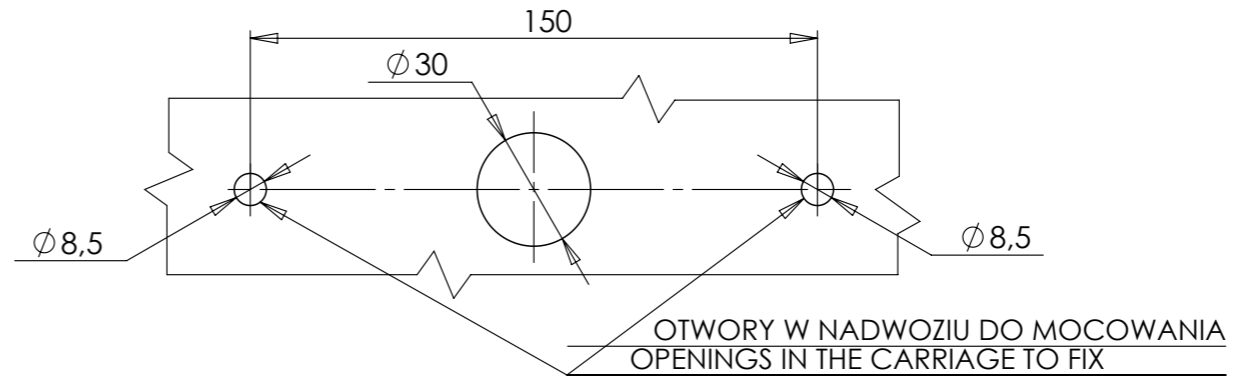
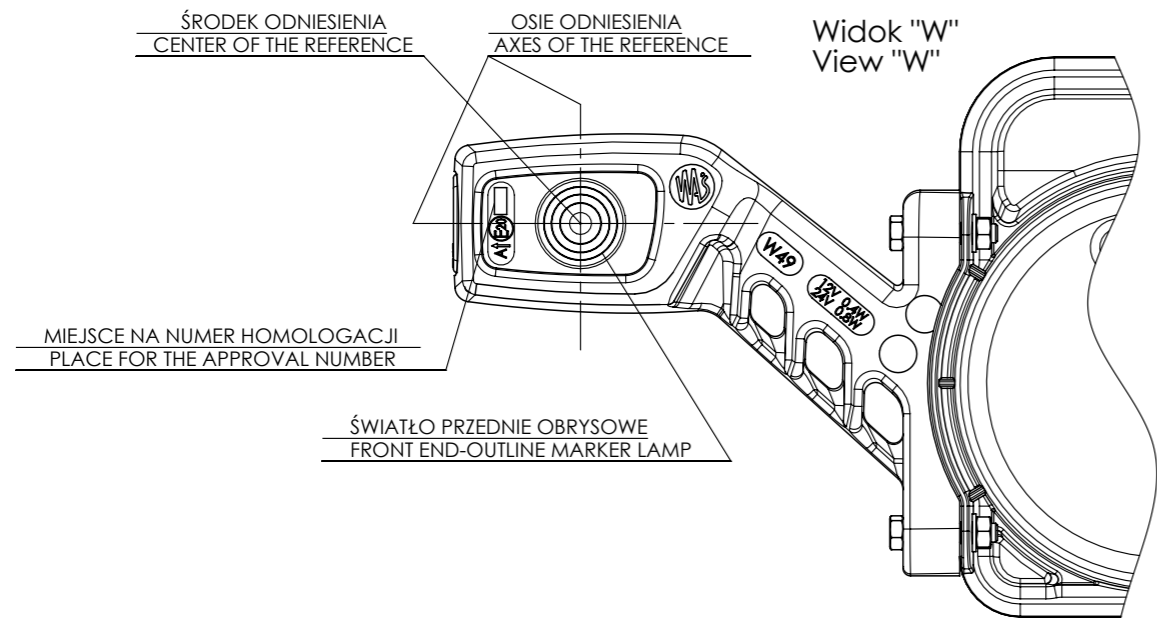


LAMPA TYLNA ZESPOLONA TYPU W40P Z LAMPĄ ZESPOLONĄ OBRYŚOWĄ PRZEDNIO-TYLNĄ I POZYCYJNĄ BOCZNĄ TYPU W49P  
 REAR LAMP ASSEMBLY TYPE W40P WITH FRONT-REAR END-OUTLINE AND SIDE MARKER LAMP ASSEMBLY TYPE W49P



NINIEJSZY RYSUNEK JEST CZĘŚCIĄ WNIOSKU O ROZSZERZENIE HOMOLOGACJI  
 THIS DRAWING IS A PART OF THE APPLICATION FOR THE EXTENSION OF APPROVAL

ŹRÓDŁA ŚWIATŁA: ELEKTROLUMINESCENCYJNE  
 LIGHT SOURCES : ELECTROLUMINESCENT