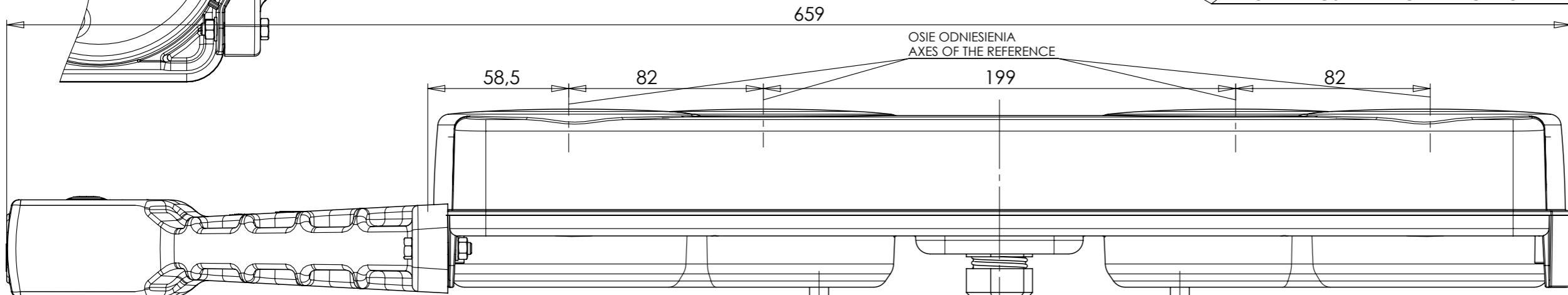
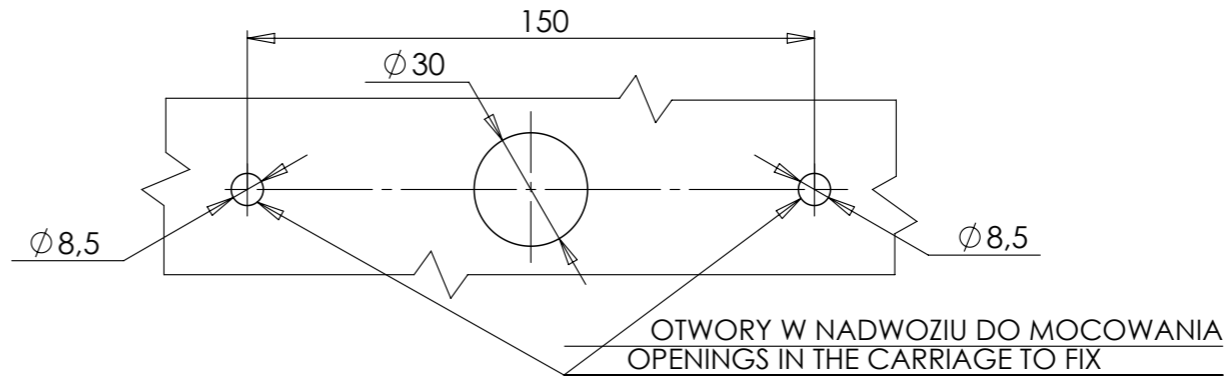
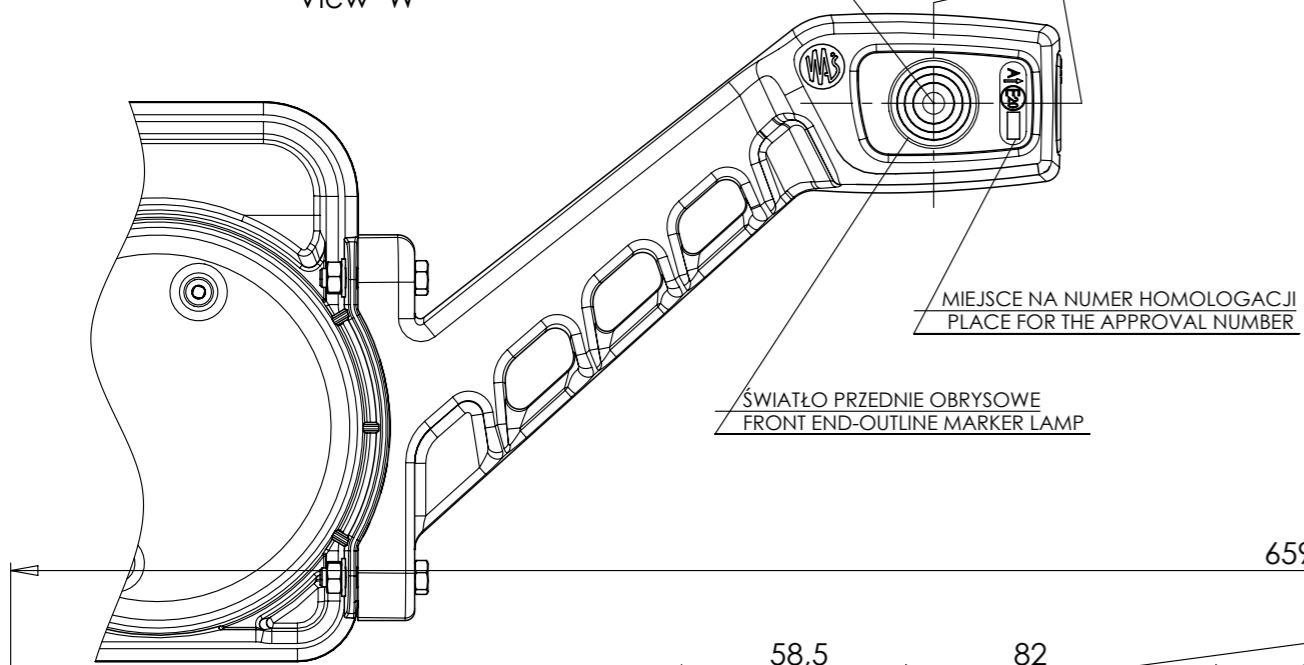


Widok "W"
View "W"

ŚRODEK ODNIESIENIA
CENTER OF THE REFERENCE

OSIE ODNIESIENIA
AXES OF THE REFERENCE

LAMPA TYLNA ZESPOLONA TYPU W39ŻŁ Z LAMPĄ ZESPOLONĄ OBRYŚOWĄ PRZEDNIO-TYLNĄ I POZYCYJNĄ BOCZNĄ TYPU W48L REAR LAMP ASSEMBLY TYPE W39ŻŁ WITH FRONT-REAR END-OUTLINE AND SIDE MARKER LAMP ASSEMBLY TYPE W48L



ŚWIATŁO TYLNE OBRYŚOWE
REAR END-OUTLINE MARKER LAMP

ŚWIATŁO TYLNE KIERUNKU JAZDY
KŁOSZ BARWY ŻÓLTEJ SAMOCHODOWEJ
REAR DIRECTION INDICATOR LAMP
LENS COLOUR AMBER

ŚWIATŁO TYLNE POZYCYJNE I HAMOWANIA
KŁOSZ BARWY CZERWONEJ
REAR POSITION AND STOP LAMP
LENS COLOUR RED

ŚWIATŁO TYLNE PRZECIWMGŁOWE
KŁOSZ BARWY CZERWONEJ
REAR FOG LAMP
LENS COLOUR RED

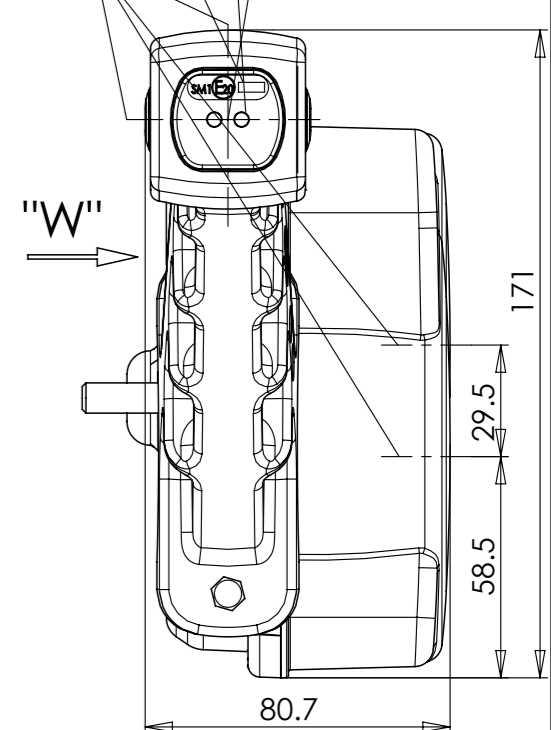
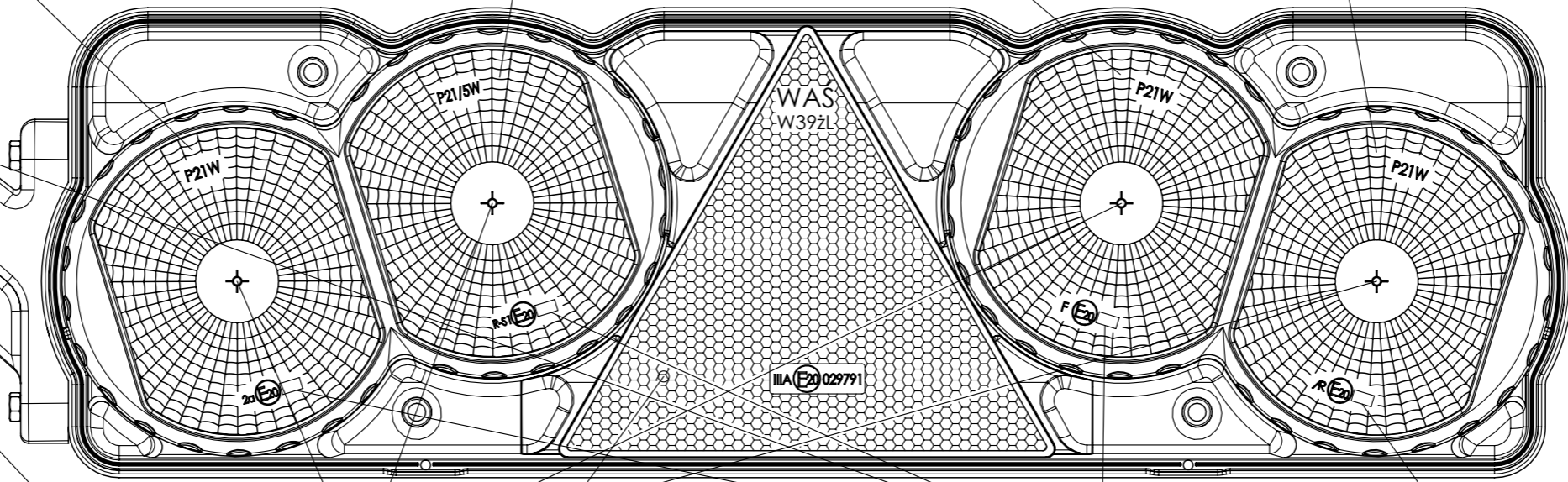
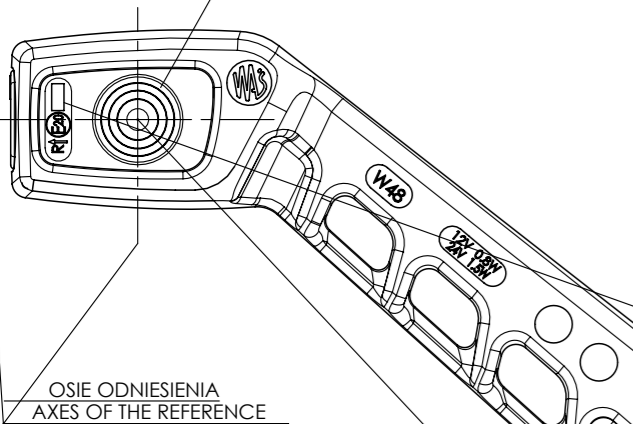
ŚWIATŁO COFANIA
KŁOSZ BEZBARWNY
REVERSING LAMP
COLOURLESS LENS

OSIE ODNIESIENIA
AXES OF THE REFERENCE

MIEJSCE NA NUMER HOMOLOGACJI
PLACE FOR THE APPROVAL NUMBER

ŚWIATŁO BOCZNE POZYCYJNE
SIDE MARKER LAMP

ŚRODEK ODNIESIENIA
CENTER OF THE REFERENCE



ŹRÓDŁA ŚWIATŁA: 3 x P21W, 1 x P21/5W
ELEKTROLUMINESCENCYJNE DLA ŚWIATEŁ
OBRYŚOWEGO PRZEDNIEGO, OBRYŚOWEGO
TYLNEGO I BOCZNEGO POZYCYJNEGO.
LIGHT SOURCES : 3 x P21W, 1 x P21/5W
ELECTROLUMINESCENT FOR FRONT END-OUTLINE
MARKER, REAR END-OUTLINE MARKER AND SIDE
MARKER LAMPS.

NINIEJSZY RYSUNEK JEST CZĘŚCIĄ WNIOSKU O ROZSZERZENIE HOMOLOGACJI
THIS DRAWING IS A PART OF THE APPLICATION FOR THE EXTENSION OF APPROVAL