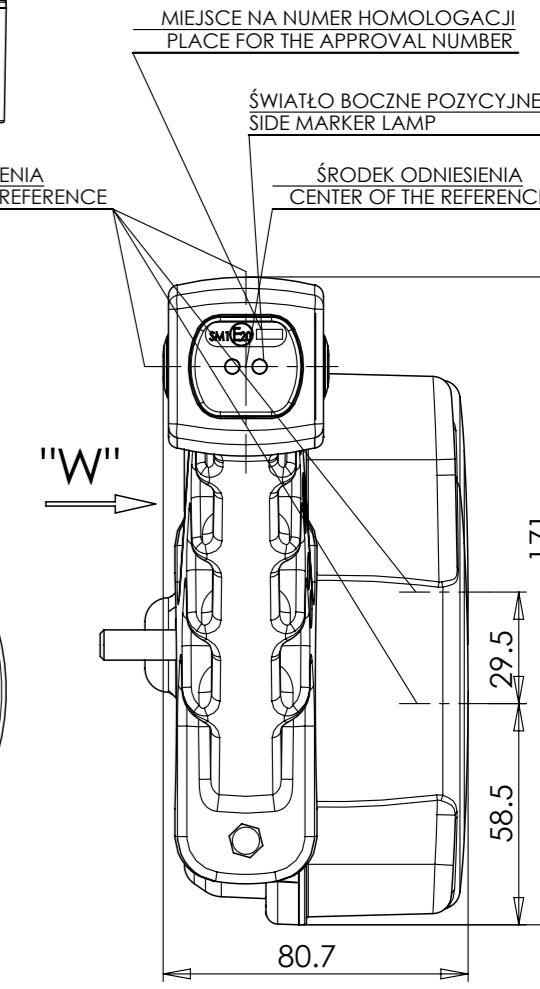
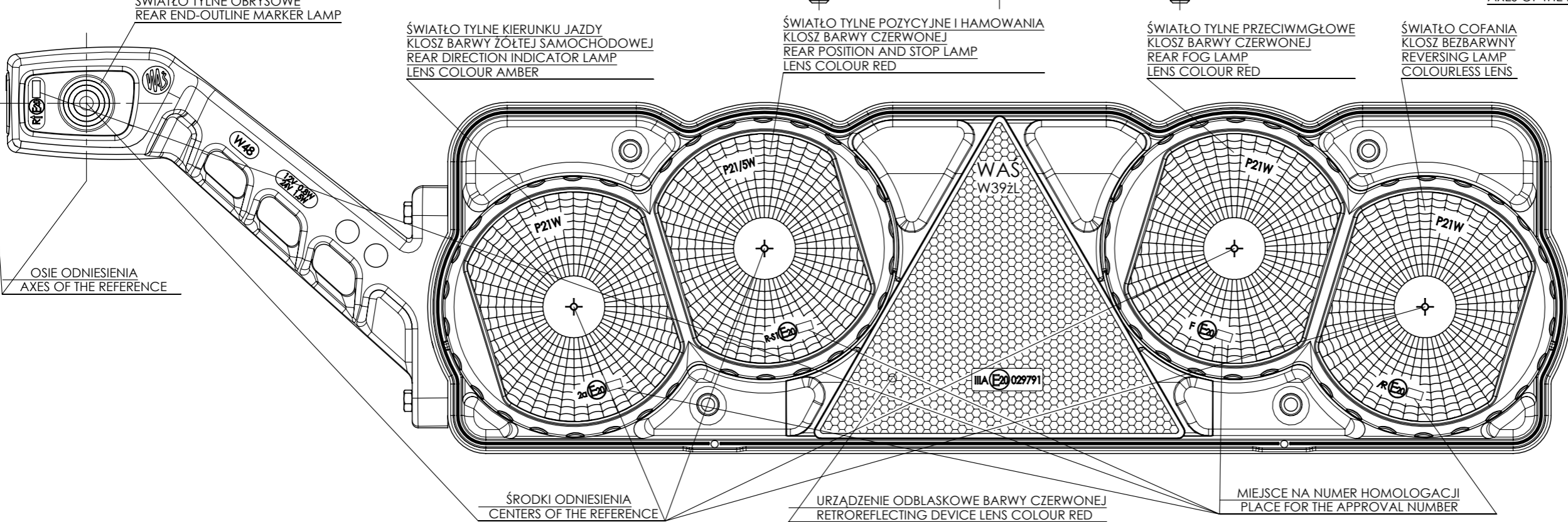
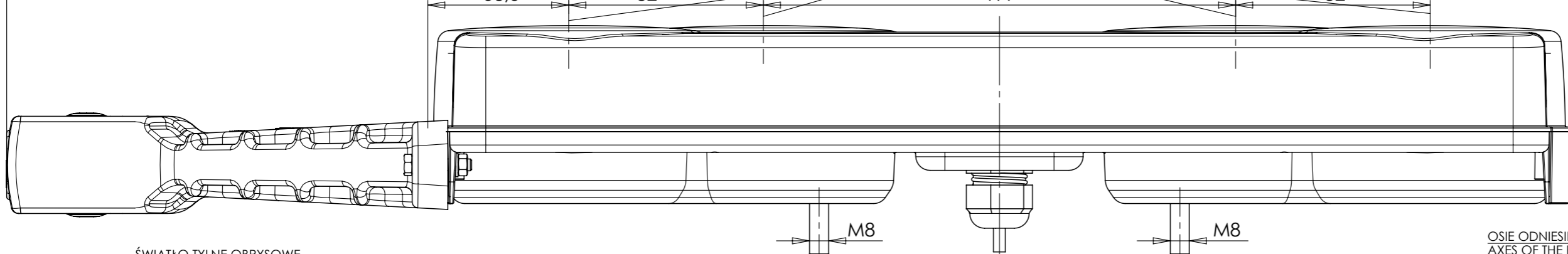
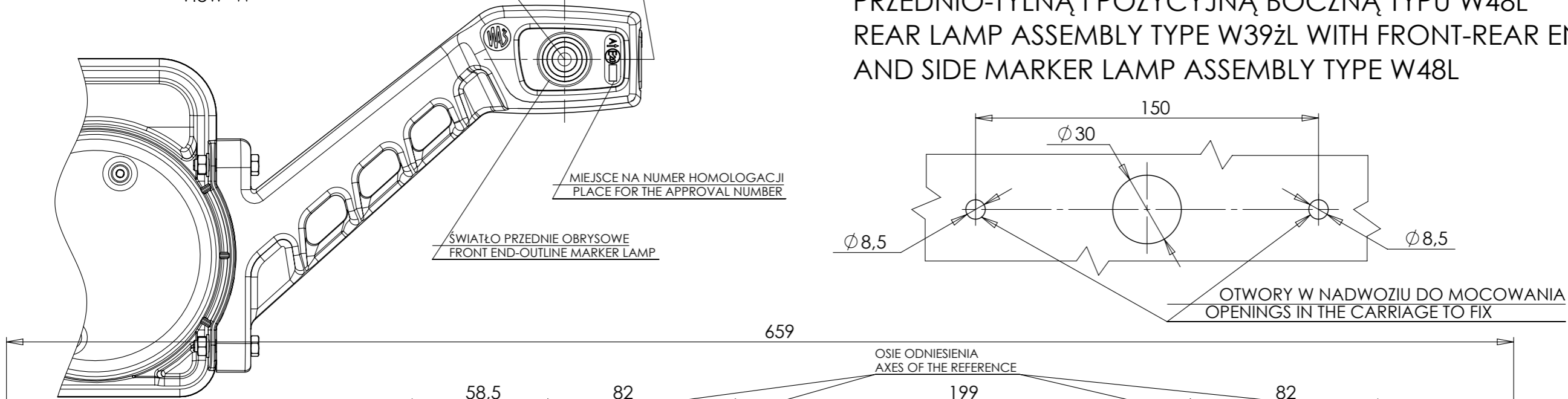


Widok "W"
View "W"

ŚRODEK ODNIESIENIA
CENTER OF THE REFERENCE

OSIE ODNIESIENIA
AXES OF THE REFERENCE

LAMPA TYLNA ZESPOŁONA TYPU W39ŻŁ Z LAMPĄ ZESPOŁONĄ OBRYŚOWĄ PRZEDNIO-TYLNĄ I POZYCYJNĄ BOCZNĄ TYPU W48L REAR LAMP ASSEMBLY TYPE W39ŻŁ WITH FRONT-REAR END-OUTLINE AND SIDE MARKER LAMP ASSEMBLY TYPE W48L



ŹRÓDŁA ŚWIATŁA: 3 x P21W, 1 x P21/5W
ELEKTROLUMINESCENCYJNE DLA ŚWIATEŁ
OBRYŚOWEGO PRZEDNIEGO, OBRYŚOWEGO
TYLNEGO I BOCZNEGO POZYCYJNEGO.
LIGHT SOURCES: 3 x P21W, 1 x P21/5W
ELECTROLUMINESCENT FOR FRONT END-OUTLINE
MARKER, REAR END-OUTLINE MARKER AND SIDE
MARKER LAMPS.

NINIEJSZY RYSUNEK JEST CZĘŚCIĄ WNIOSKU O ROZSZERZENIE HOMOLOGACJI
THIS DRAWING IS A PART OF THE APPLICATION FOR THE EXTENSION OF APPROVAL