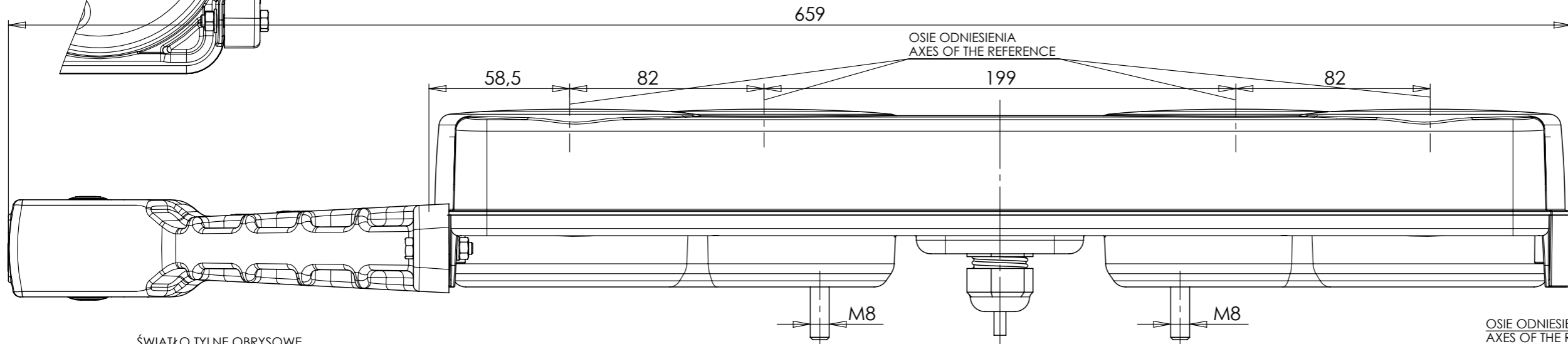
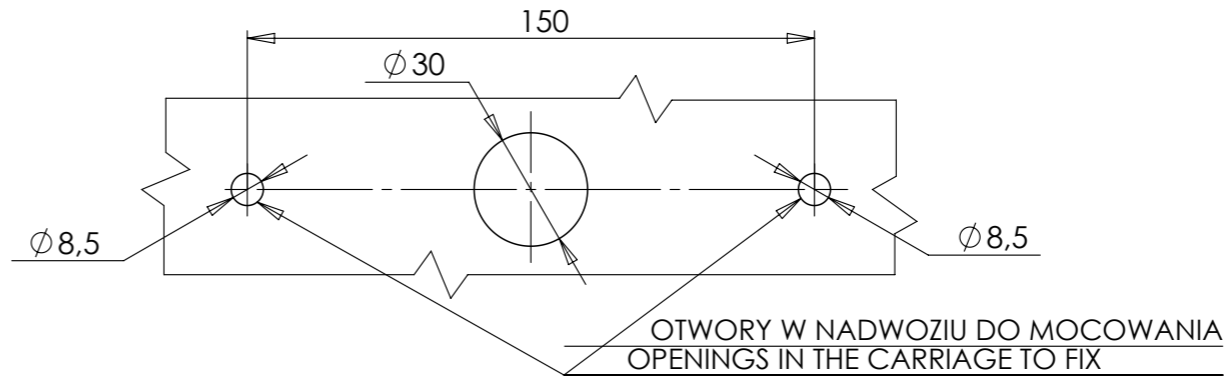
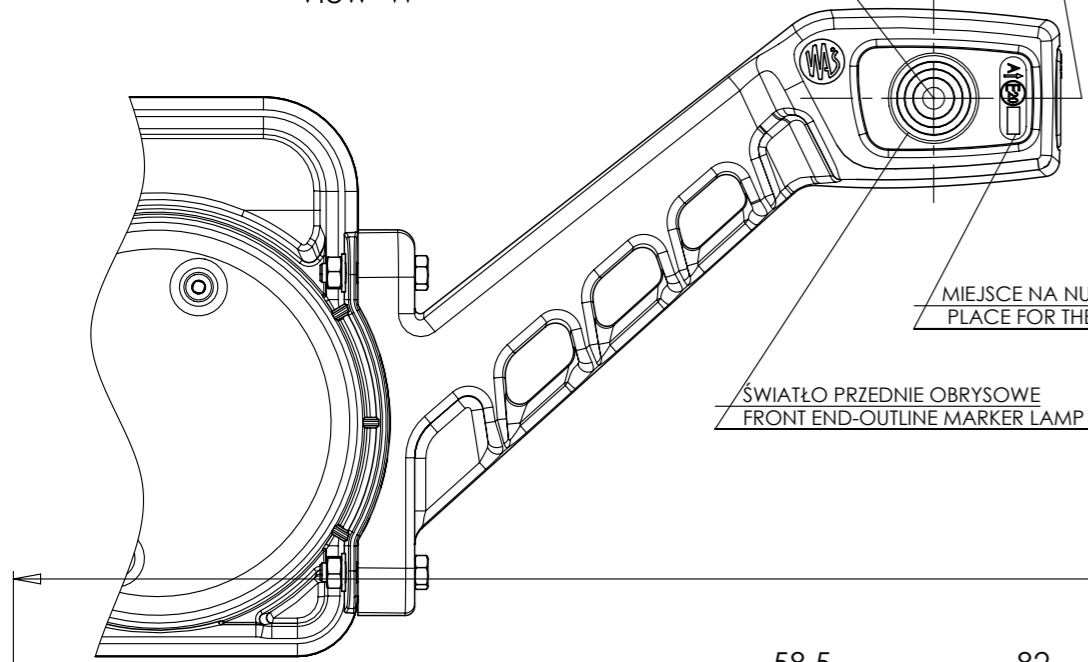


LAMPA TYLNA ZESPOLONA TYPU W39dżŁ Z LAMPĄ ZESPOLONĄ OBRYŚOWĄ PRZEDNIO-TYLNĄ I POZYCYJNĄ BOCZNĄ TYPU W48L
 REAR LAMP ASSEMBLY TYPE W39dżŁ WITH FRONT-REAR END-OUTLINE AND SIDE MARKER LAMP ASSEMBLY TYPE W48L

Widok "W"
View "W"

ŚRODEK ODNIESIENIA
CENTER OF THE REFERENCE

OSIE ODNIESIENIA
AXES OF THE REFERENCE



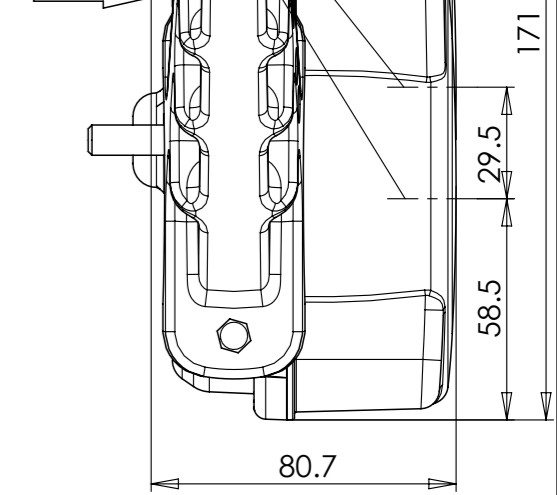
MIEJSCE NA NUMER HOMOLOGACJI
PLACE FOR THE APPROVAL NUMBER

ŚWIATŁO BOCZNE POZYCYJNE
SIDE MARKER LAMP

ŚRODEK ODNIESIENIA
CENTER OF THE REFERENCE

OSIE ODNIESIENIA
AXES OF THE REFERENCE

"W"



ŚWIATŁO TYLNE OBRYŚOWE
REAR END-OUTLINE MARKER LAMP

ŚWIATŁO TYLNE KIERUNKU JAZDY
KLOSZ BARWY ŻÓŁTEJ SAMOCHODOWEJ
REAR DIRECTION INDICATOR LAMP
LENS COLOUR AMBER

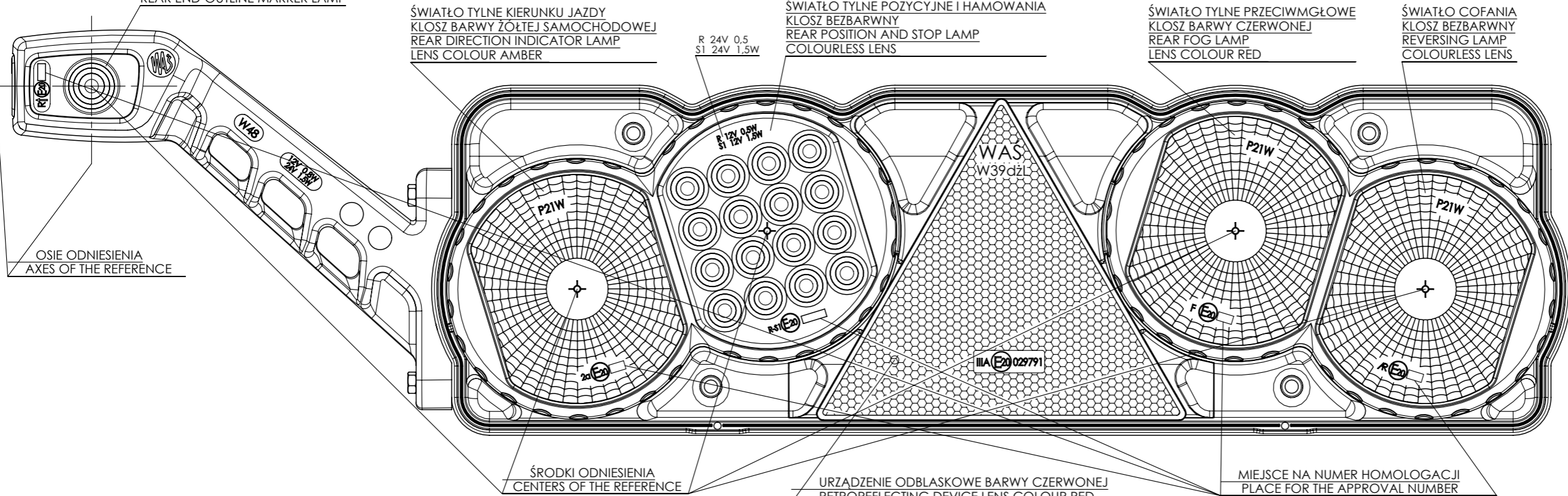
R 24V 0,5
S1 24V 1,5W

ŚWIATŁO TYLNE POZYCYJNE I HAMOWANIA
KLOSZ BEZBARWNY
REAR POSITION AND STOP LAMP
COLOURLESS LENS

ŚWIATŁO TYLNE PRZECIWMGŁOWE
KLOSZ BARWY CZERWONEJ
REAR FOG LAMP
LENS COLOUR RED

ŚWIATŁO COFANIA
KLOSZ BEZBARWNY
REVERSING LAMP
COLOURLESS LENS

OSIE ODNIESIENIA
AXES OF THE REFERENCE



ŹRÓDŁA ŚWIATŁA: 3 x P21W, 2 UKŁADY Z ELEKTROLUMINESCENCYJNYM ŹRÓDŁEM ŚWIATŁA
 LIGHT SOURCES : 3 x P21W, 2 DEVICES WITH ELECTROLUMINESCENT SOURCE OF LIGHT

NINIEJSZY RYSUNEK JEST CZĘŚCIĄ WNIOSKU O ROZSZERZENIE HOMOLOGACJI
 THIS DRAWING IS A PART OF THE APPLICATION FOR THE EXTENSION OF APPROVAL

GODZIKOWICE, 17.06.2010