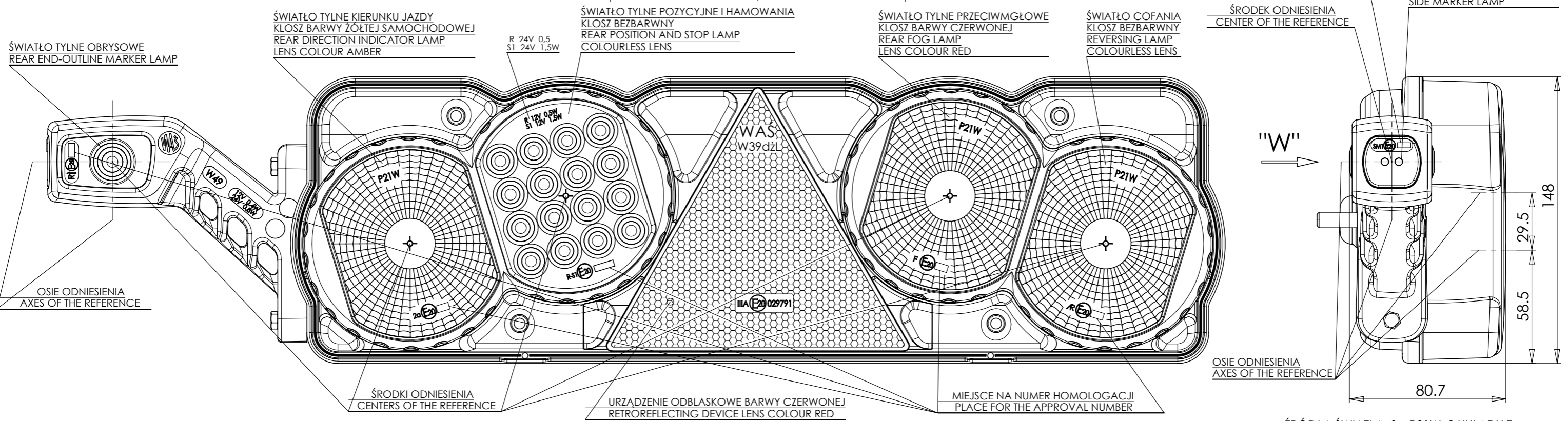
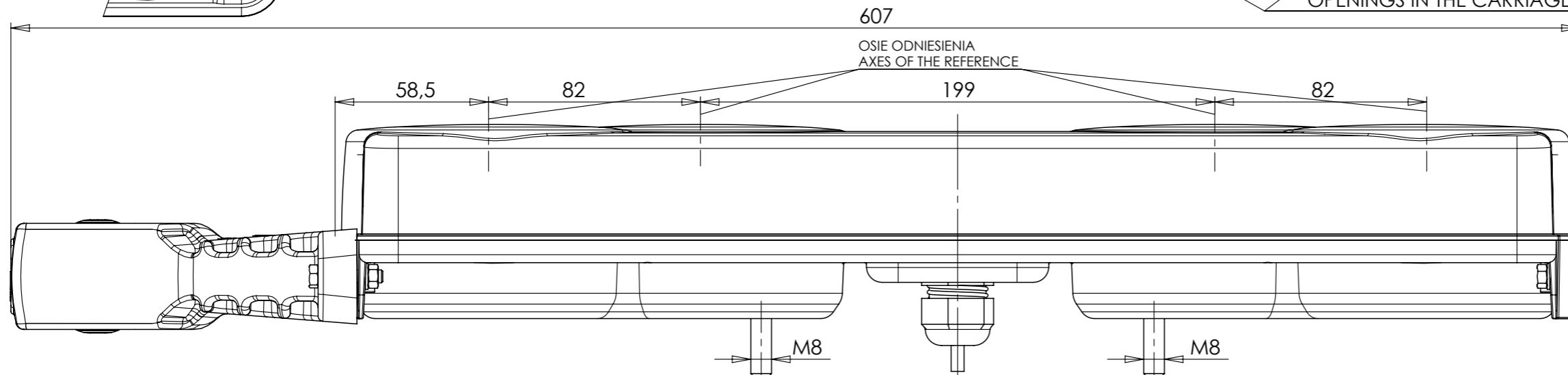
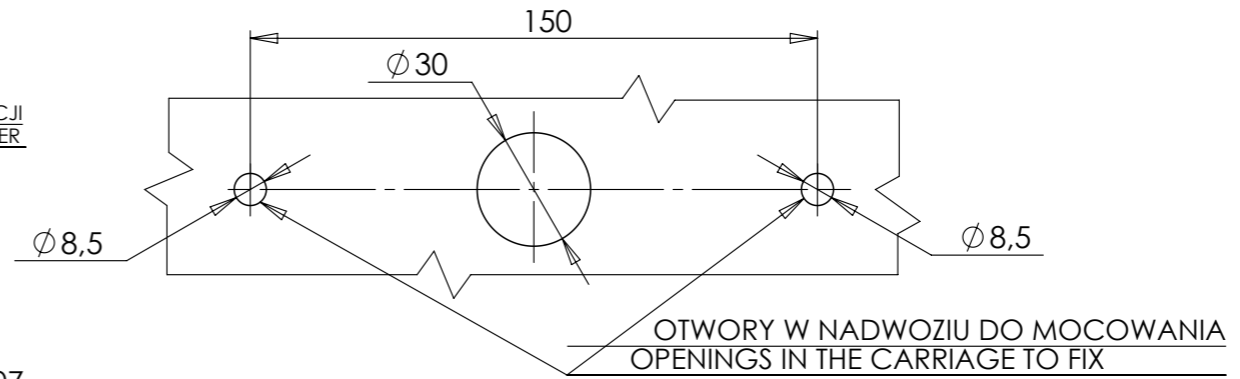
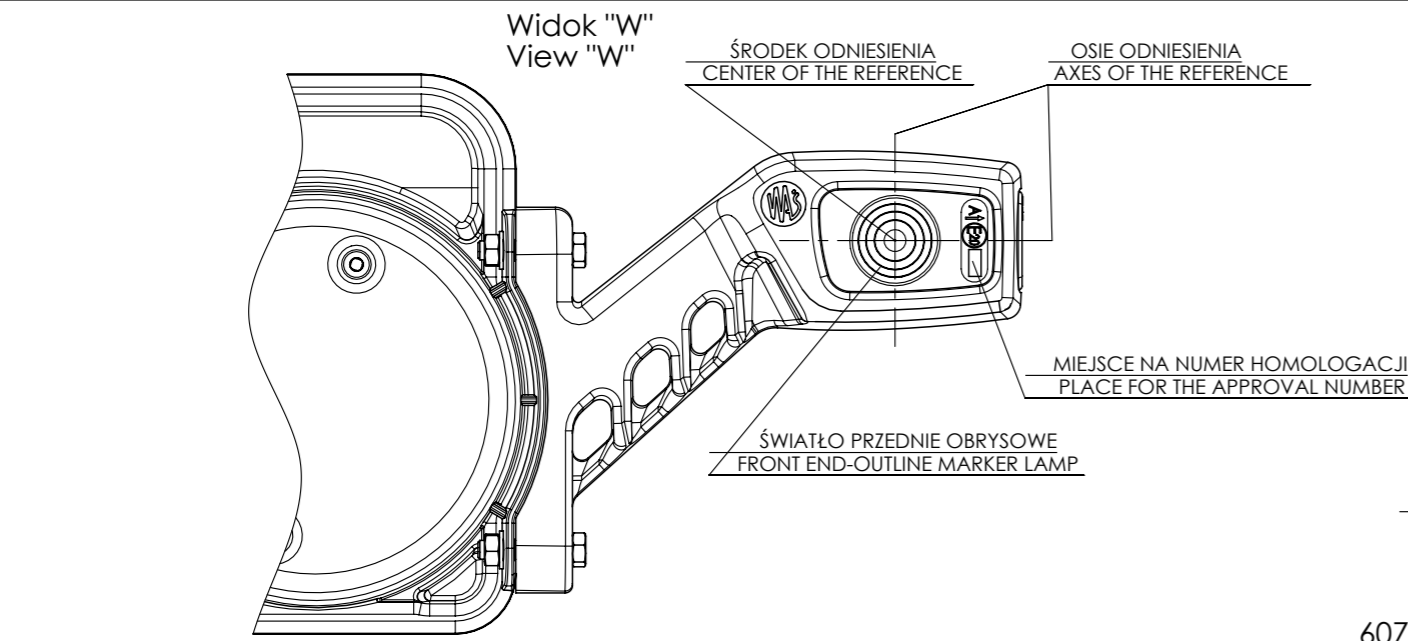


LAMPA TYLNA ZESPOLONA TYPU W39dZŁ Z LAMPĄ ZESPOLONĄ OBRYŚOWĄ
 PRZEDNIO-TYLNĄ I POZYCYJNĄ BOCZNĄ TYPU W49L
 REAR LAMP ASSEMBLY TYPE W39dZŁ WITH FRONT-REAR END-OUTLINE
 AND SIDE MARKER LAMP ASSEMBLY TYPE W49L



NINIEJSZY RYSUNEK JEST CZĘŚCIĄ WNIOSKU O ROZSZERZENIE HOMOLOGACJI
 THIS DRAWING IS A PART OF THE APPLICATION FOR THE EXTENSION OF APPROVAL

ŹRÓDŁA ŚWIATŁA: 3 x P21W, 2 UKŁADY Z
 ELEKTROLUMINESCENCYJNYM ŹRÓDŁEM ŚWIATŁA
 LIGHT SOURCES : 3 x P21W, 2 DEVICES WITH
 ELECTROLUMINESCENT SOURCE OF LIGHT

GODZIKOWICE, 17.06.2010