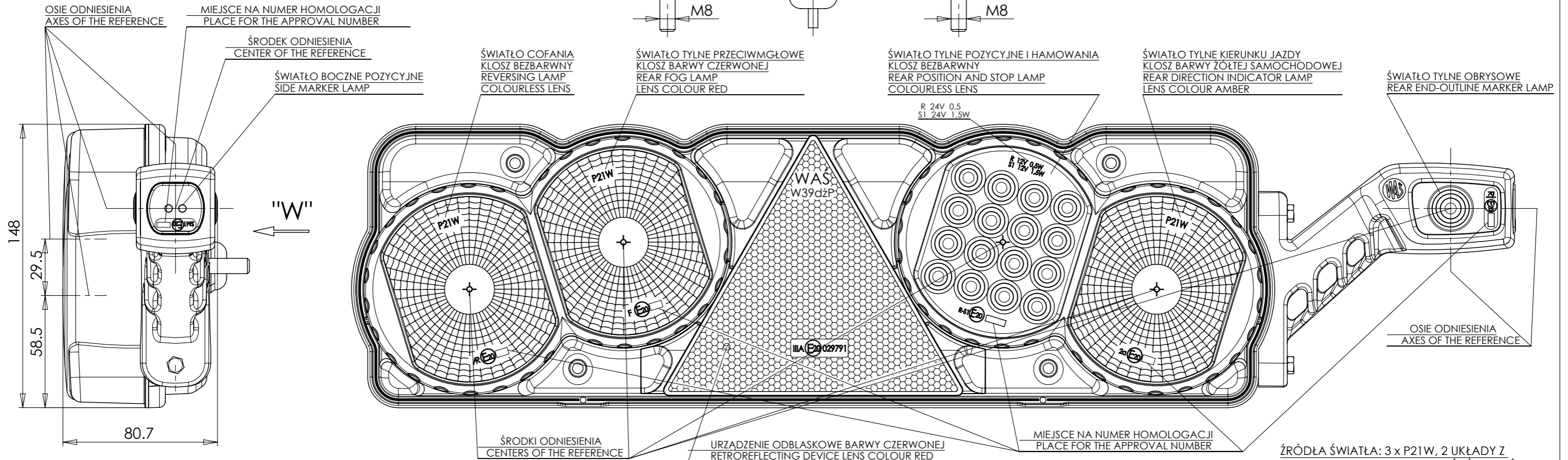
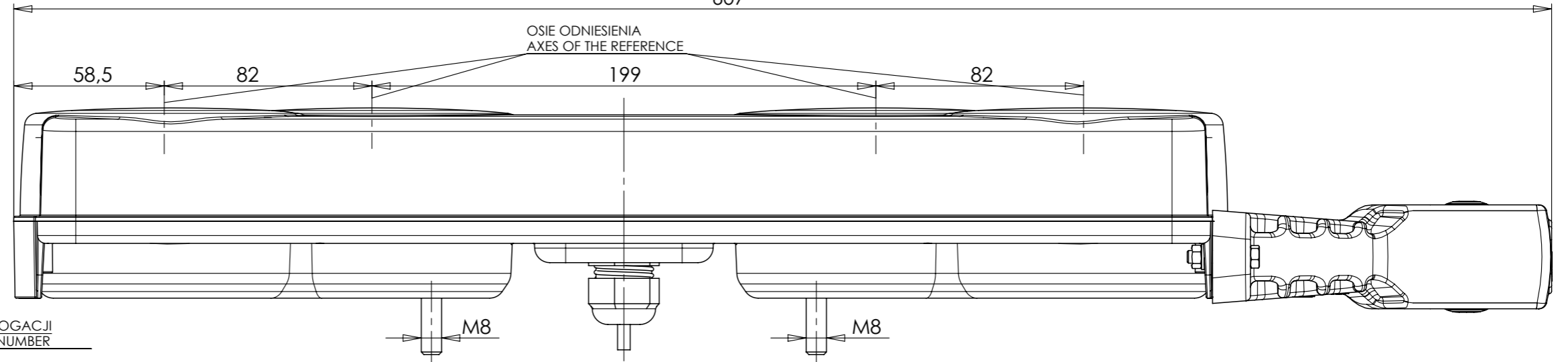
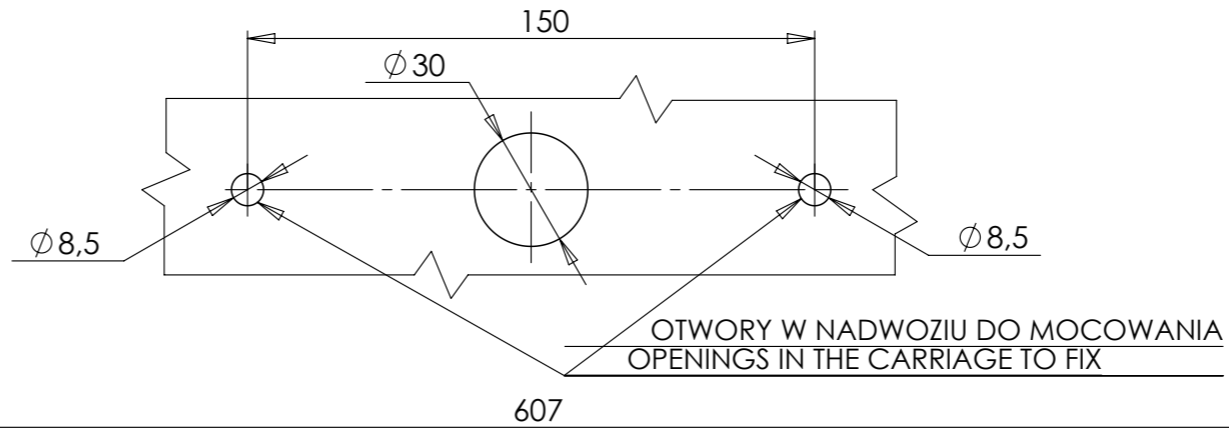
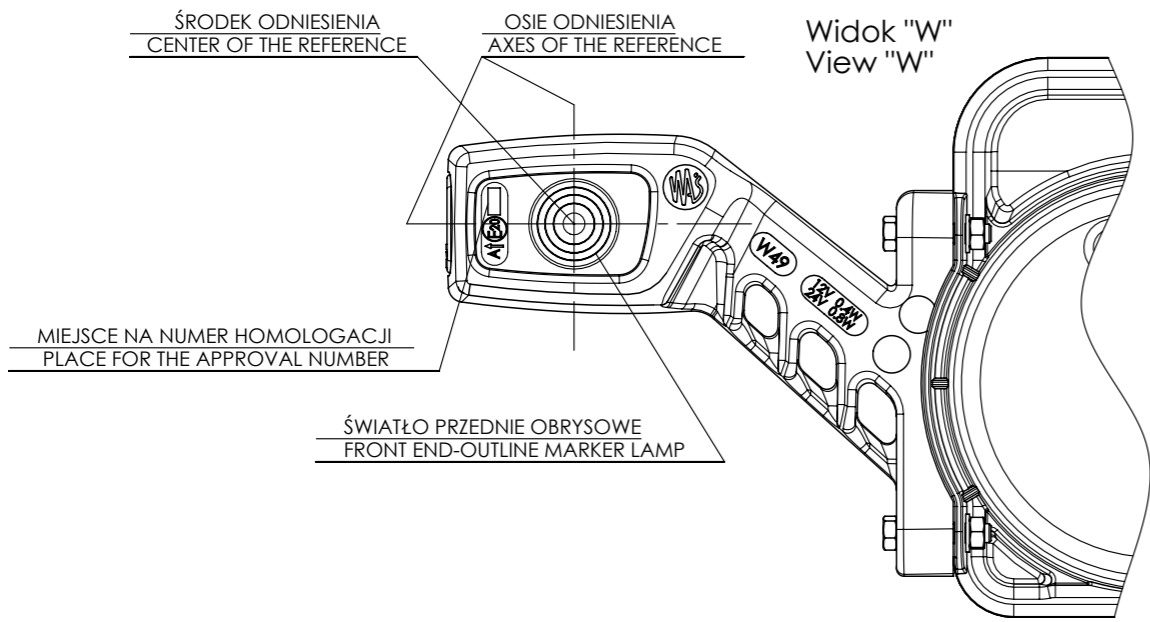


LAMPA TYLNA ZESPOLONA TYPU W39dżP Z LAMPĄ ZESPOLONĄ OBRYSOWĄ PRZEDNIO-TYLNĄ I POZYCYJNĄ BOCZNĄ TYPU W49P  
 REAR LAMP ASSEMBLY TYPE W39dżP WITH FRONT-REAR END-OUTLINE AND SIDE MARKER LAMP ASSEMBLY TYPE W49P



NINIEJSZY RYSUNEK JEST CZĘŚCIĄ WNIOSKU O ROZSZERZENIE HOMOLOGACJI  
 THIS DRAWING IS A PART OF THE APPLICATION FOR THE EXTENSION OF APPROVAL

ŹRÓDŁA ŚWIATŁA: 3 x P21W, 2 UKŁADY Z ELEKTROLUMINESCENCYJNYM ŹRÓDŁEM ŚWIATŁA  
 LIGHT SOURCES : 3 x P21W, 2 DEVICES WITH ELECTROLUMINESCENT SOURCE OF LIGHT

GODZIKOWICE, 17.06.2010