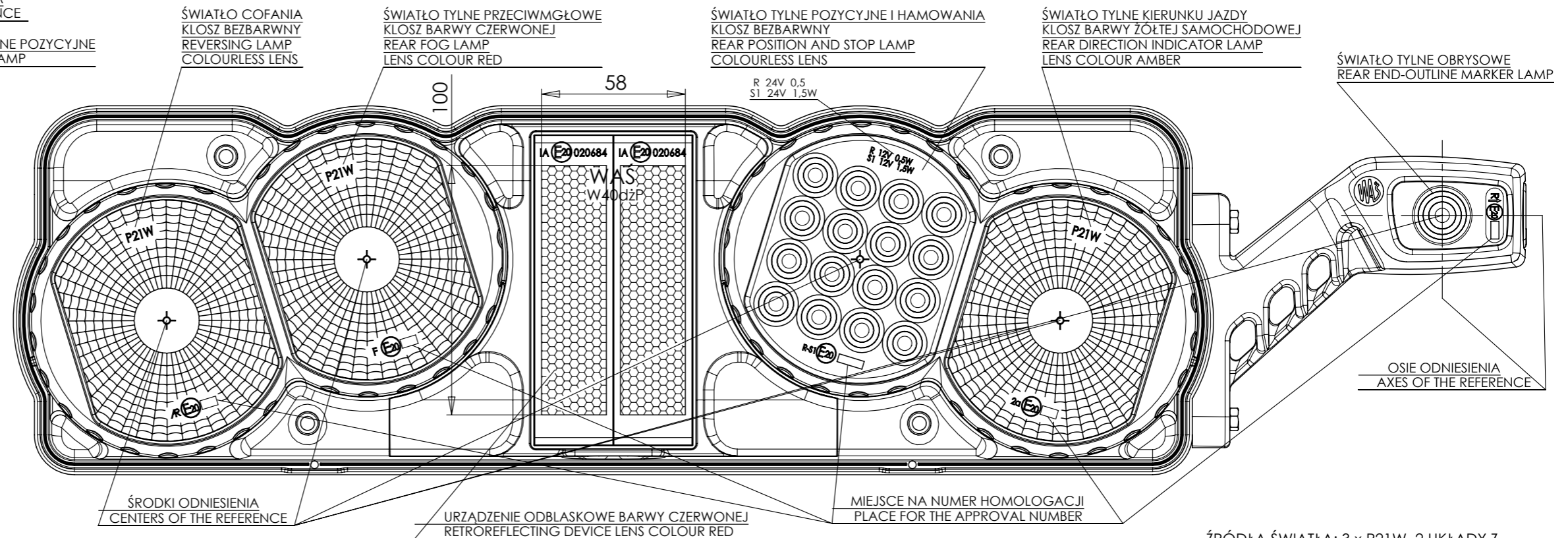
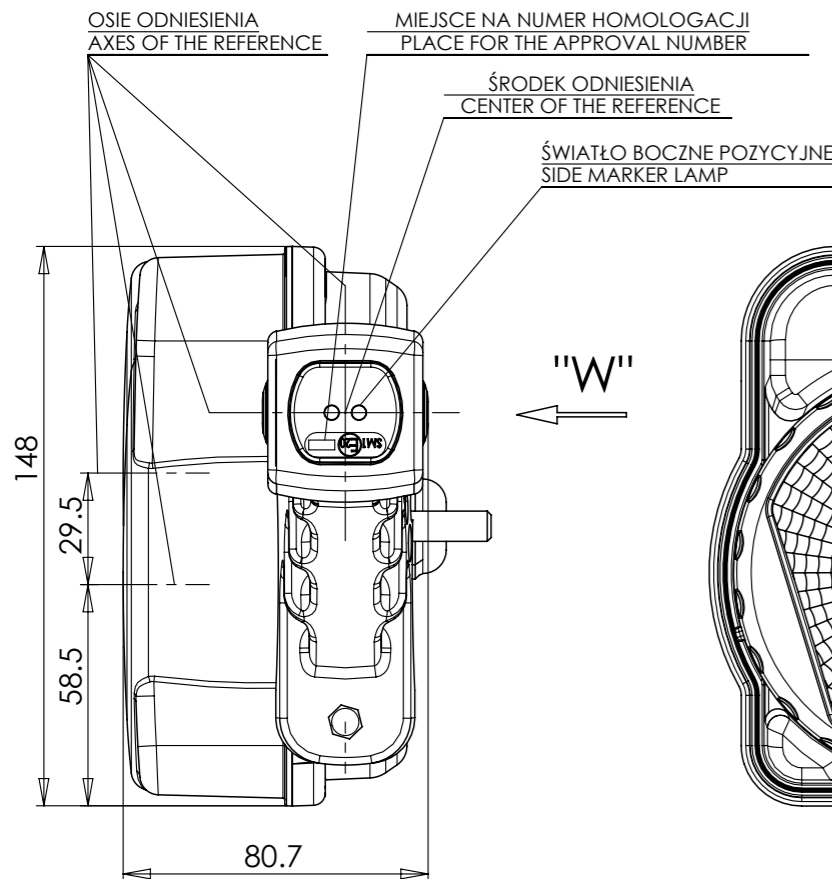
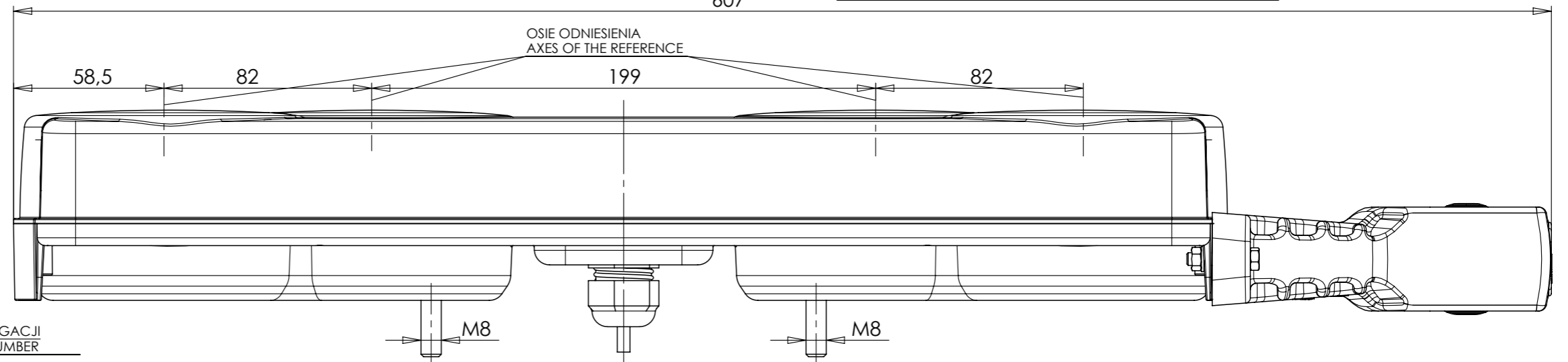
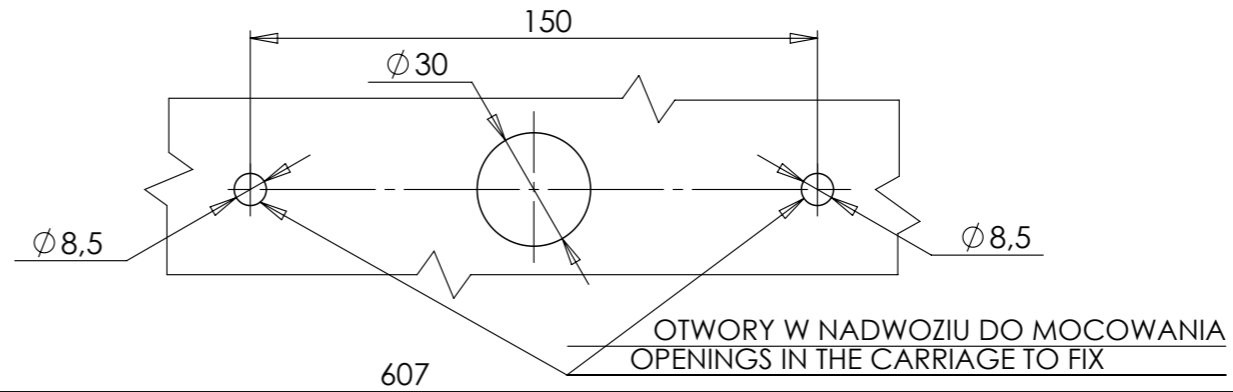
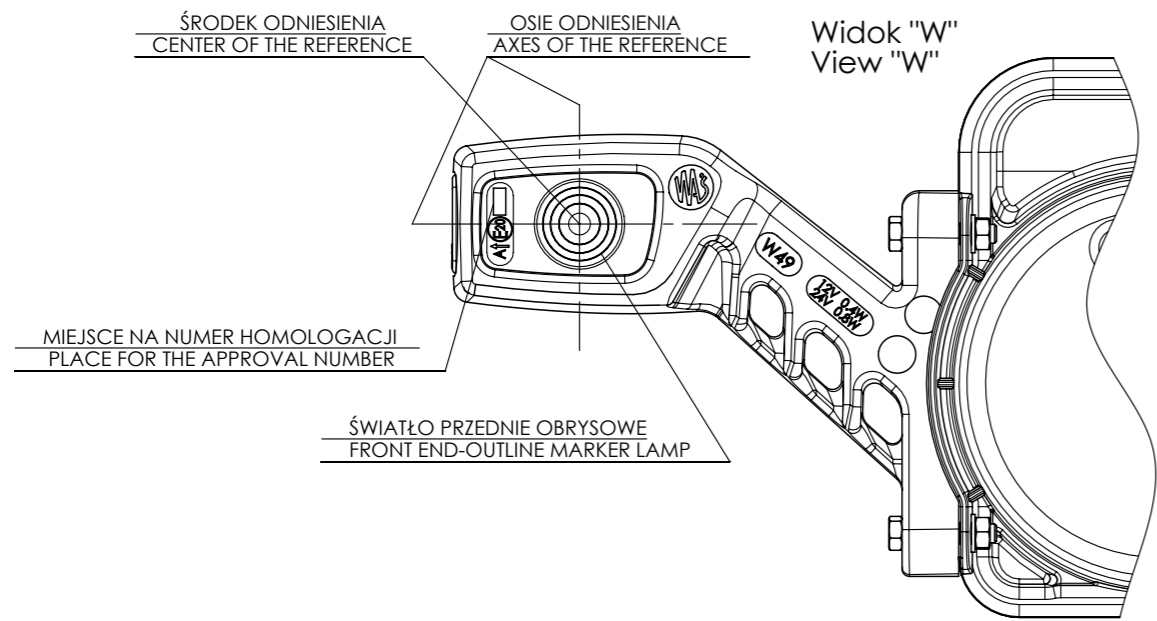


LAMPA TYLNA ZESPOLONA TYPU W40dżP Z LAMPĄ ZESPOLONĄ OBRYŚOWĄ PRZEDNIO-TYLNĄ I POZYCYJNĄ BOCZNĄ TYPU W49P
 REAR LAMP ASSEMBLY TYPE W40dżP WITH FRONT-REAR END-OUTLINE AND SIDE MARKER LAMP ASSEMBLY TYPE W49P



NINIEJSZY RYSUNEK JEST CZĘŚCIĄ WNIOSKU O ROZSZERZENIE HOMOLOGACJI
 THIS DRAWING IS A PART OF THE APPLICATION FOR THE EXTENSION OF APPROVAL

ŹRÓDŁA ŚWIATŁA: 3 x P21W, 2 UKŁADY Z
 ELEKTROLUMINESCENCYJNYM ŹRÓDŁEM ŚWIATŁA
 LIGHT SOURCES : 3 x P21W, 2 DEVICES WITH
 ELECTROLUMINESCENT SOURCE OF LIGHT

GODZIKOWICE, 17.06.2010