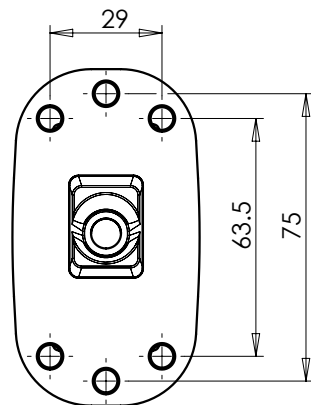


LAMPA ZESPOLONA PRZEDNIO-TYLNA OBRYSWOWA TYPU W21.1S FRONT-REAR END-OUTLINE LAMP ASSEMBLY TYPE W21.1S

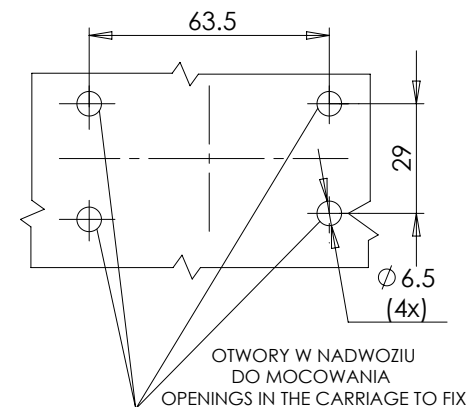
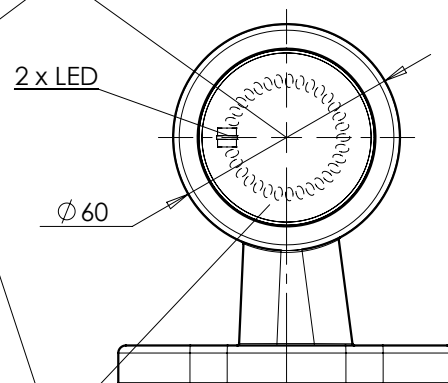
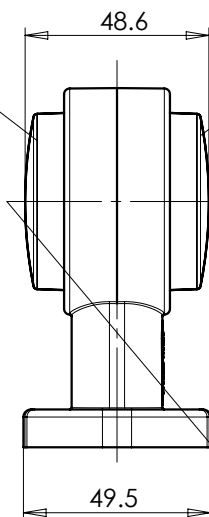
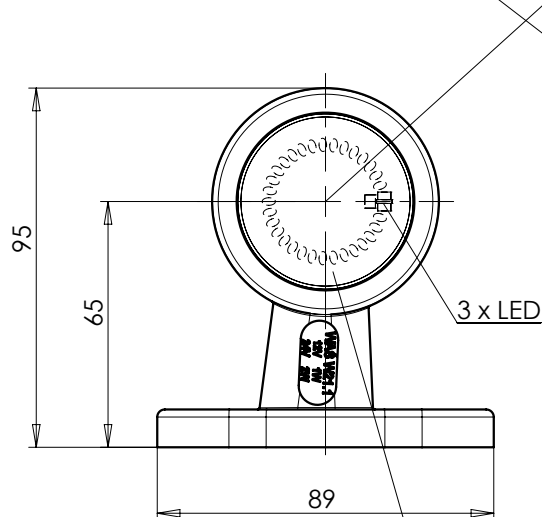
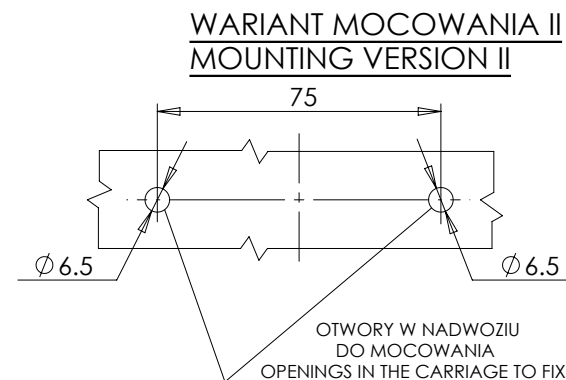
POŁOŻENIE LAMPY NA POJEJDZIE
 POSITION OF THE LAMP ON THE VEHICLE



ŚWIATŁO PRZEDNIE OBRYSWOWE
 KLOSZ BEZBARWNY
 FRONT END-OUTLINE MARKER LAMP
 COLOURLESS LENS

ŚRODKI ODNIESIENIA
 CENTERS OF THE REFERENCE

ŚWIATŁO TYLNE OBRYSWOWE
 KLOSZ BARWY CZERWONEJ
 LUB BEZBARWNY
 REAR END-OUTLINE MARKER LAMP
 RED COLOUR OR COLOURLESS LENS



MIEJSCE NA NUMER HOMOLOGACJI
 PLACE FOR THE APPROVAL NUMBER

OSIE ODNIESIENIA
 AXES OF THE REFERENCE

**NINIEJSZY RYSUNEK JEST CZĘŚCIĄ WNIOSKU O HOMOLOGACJĘ
 THIS DRAWING IS A PART OF THE APPLICATION FOR APPROVAL**

ŹRÓDŁA ŚWIATŁA: ELEKTROLUMINESCENCYJNE 12V 1W, 24V 2W
 LIGHT SOURCE: ELECTROLUMINESCENT 12V 1W, 24V 2W
 GODZIKOWICE 11.04.2011