



**LAMPA ZESPOLONA PRZEDNIO-TYLNA
 OBRYSOVA TYPU W21.3S
 FRONT-REAR END-OUTLINE LAMP
 ASSEMBLY TYPE W21.3S**

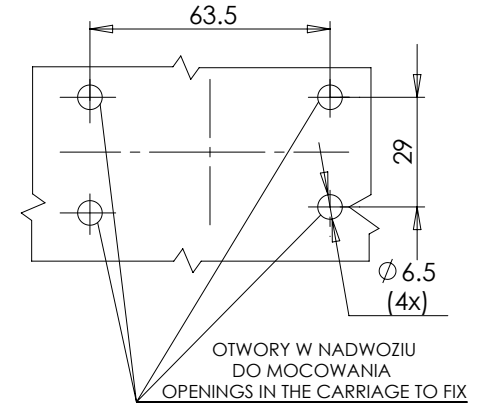
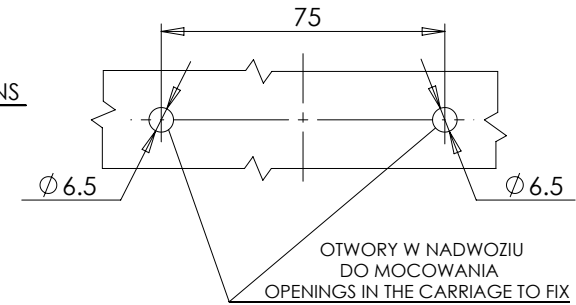
POŁOŻENIE LAMPY NA POJEŹDZIE
 POSITION OF THE LAMP ON THE VEHICLE

ŚRODKI ODNIESIENIA
 CENTERS OF THE REFERENCE

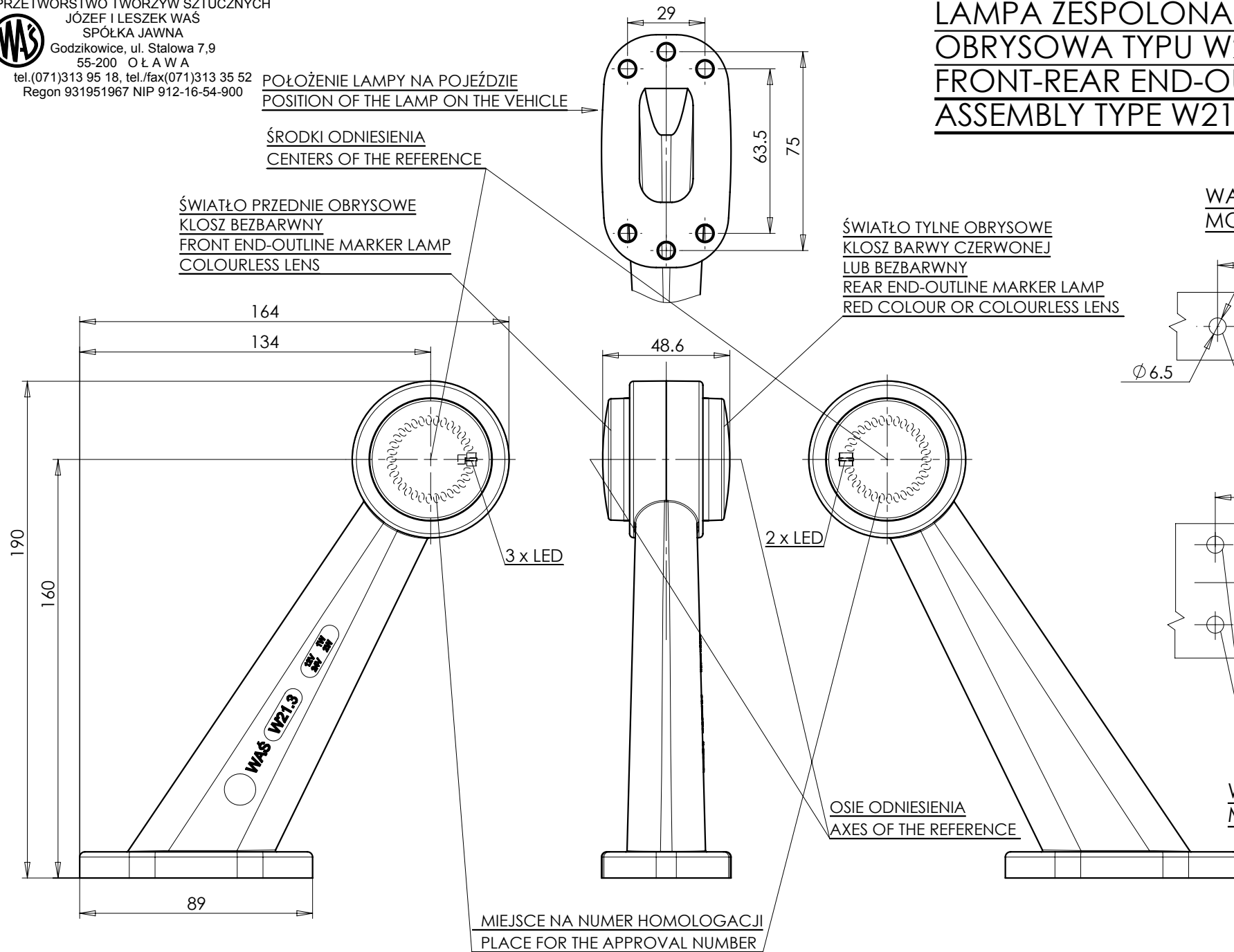
ŚWIATŁO PRZEDNIE OBRYSOWE
 KLOSZ BEZBARWNY
 FRONT END-OUTLINE MARKER LAMP
 COLOURLESS LENS

ŚWIATŁO TYLNE OBRYSOWE
 KLOSZ BARWY CZERWONEJ
 LUB BEZBARWNY
 REAR END-OUTLINE MARKER LAMP
 RED COLOUR OR COLOURLESS LENS

WARIANT MOCOWANIA II
 MOUNTING VERSION II



WARIANT MOCOWANIA I
 MOUNTING VERSION I



**NINIEJSZY RYSUNEK JEST CZĘŚCIĄ WNIOSKU O ROZSZERZENIE HOMOLOGACJI
 THIS DRAWING IS A PART OF THE APPLICATION FOR THE EXTENSION OF APPROVAL**

ŹRÓDŁA ŚWIATŁA: ELEKTROLUMINESCENCYJNE 12V 1W, 24V 2W
 LIGHT SOURCE: ELECTROLUMINESCENT 12V 1W, 24V 2W
 GODZIKOWICE 11.04.2011