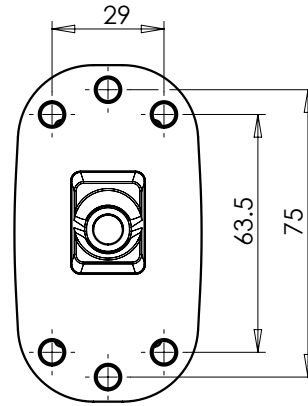


LAMPA ZESPOLONA PRZEDNIO-TYLNA OBRYSWA TYPU W21.4S FRONT-REAR END-OUTLINE LAMP ASSEMBLY TYPE W21.4S

POŁOŻENIE LAMPY NA POJEŹDZIE
 POSITION OF THE LAMP ON THE VEHICLE

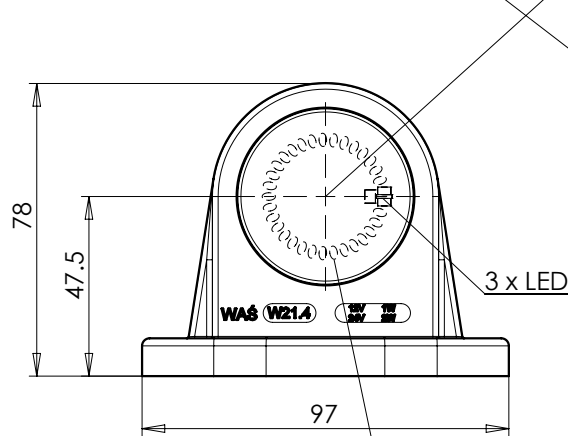
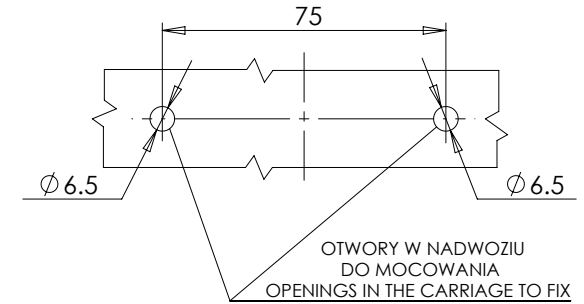


ŚWIATŁO PRZEDNIE OBRYSWO
 KLOSZ BEZBARWNY
 FRONT END-OUTLINE MARKER LAMP
 COLOURLESS LENS

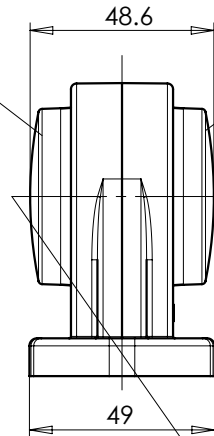
ŚRODKI ODNIESIENIA
 CENTERS OF THE REFERENCE

ŚWIATŁO TYLNE OBRYSWO
 KLOSZ BARWY CZERWONEJ
 LUB BEZBARWNY
 REAR END-OUTLINE MARKER LAMP
 RED COLOUR OR COLOURLESS LENS

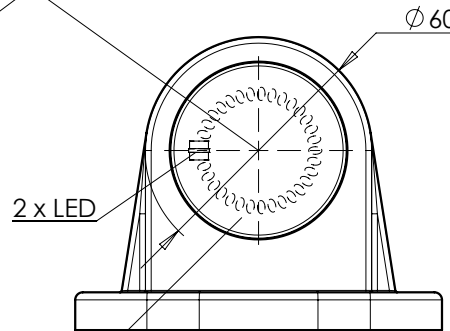
WARIANT MOCOWANIA II
 MOUNTING VERSION II



MIEJSCE NA NUMER HOMOLOGACJI
 PLACE FOR THE APPROVAL NUMBER



OSIE ODNIESIENIA
 AXES OF THE REFERENCE



WARIANT MOCOWANIA I
 MOUNTING VERSION I

