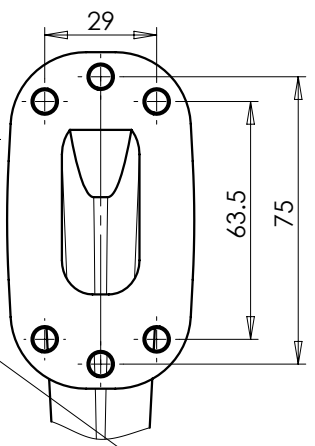




**LAMPA ZESPOLONA PRZEDNIO-TYLNA  
 OBRYSWA TYPU W21.3SS  
 FRONT-REAR END-OUTLINE LAMP  
 ASSEMBLY TYPE W21.3SS**

POŁOŻENIE LAMPY NA POJEJDZIE  
POSITION OF THE LAMP ON THE VEHICLE

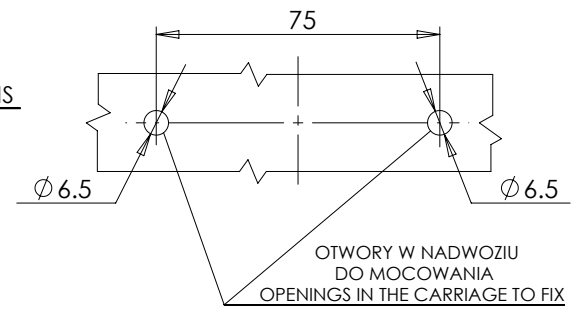


ŚRODKI ODNIESIENIA  
CENTERS OF THE REFERENCE

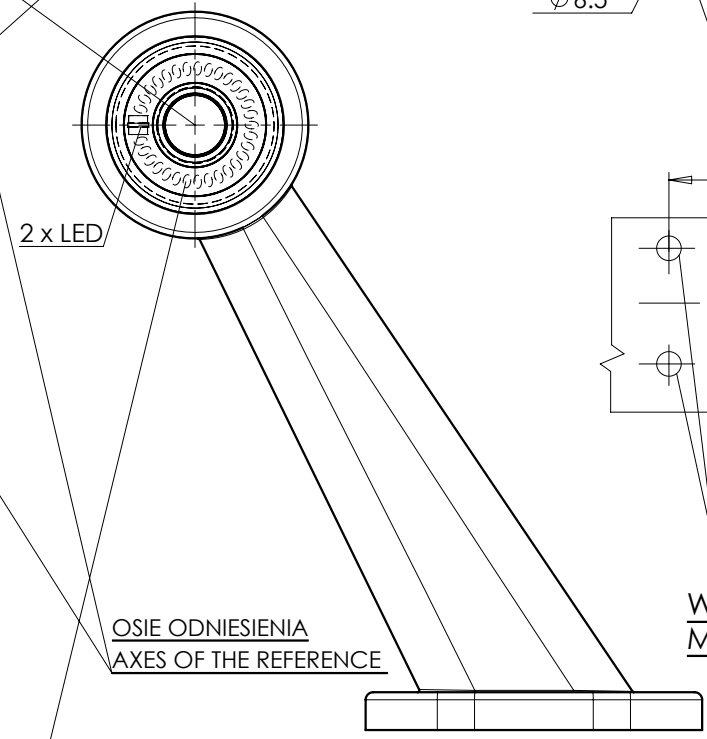
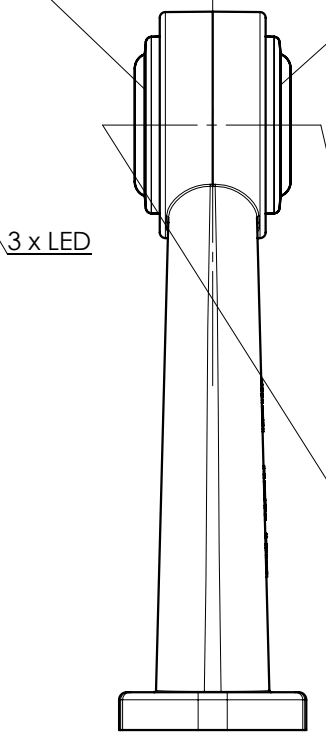
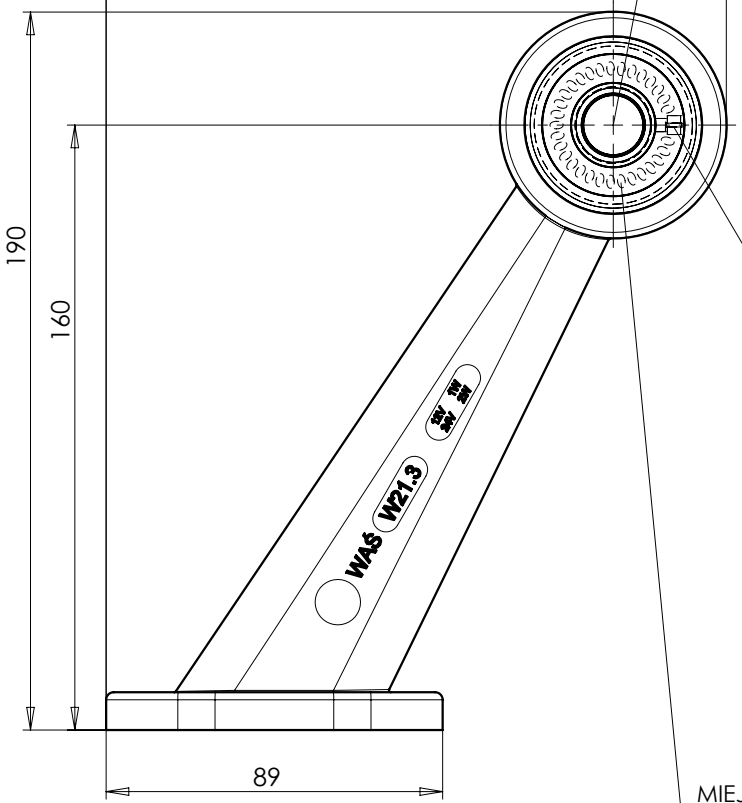
ŚWIATŁO PRZEDNIE OBRYSWO  
KŁOSZ BEZBARWNY  
FRONT END-OUTLINE MARKER LAMP  
COLOURLESS LENS

ŚWIATŁO TYLNE OBRYSWO  
KŁOSZ BARWY CZERWONEJ  
LUB BEZBARWNY  
REAR END-OUTLINE MARKER LAMP  
RED COLOUR OR COLOURLESS LENS

WARIANT MOCOWANIA II  
MOUNTING VERSION II

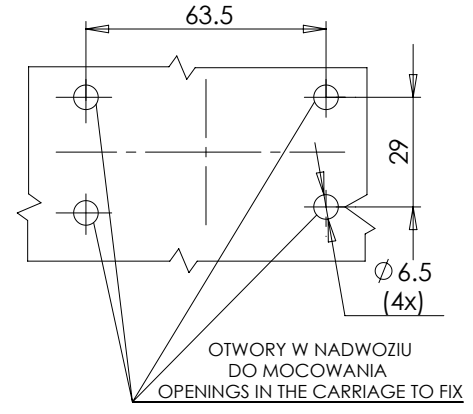


164  
 134



OSIE ODNIESIENIA  
AXES OF THE REFERENCE

MIEJSCE NA NUMER HOMOLOGACJI  
PLACE FOR THE APPROVAL NUMBER



WARIANT MOCOWANIA I  
MOUNTING VERSION I

**NINIEJSZY RYSUNEK JEST CZĘŚCIĄ WNIOSKU O ROZSZERZENIE HOMOLOGACJI**  
**THIS DRAWING IS A PART OF THE APPLICATION FOR THE EXTENSION OF APPROVAL**

ŹRÓDŁA ŚWIATŁA: ELEKTROLUMINESCENCYJNE 12V 1W, 24V 2W  
LIGHT SOURCE: ELECTROLUMINESCENT 12V 1W, 24V 2W  
GODZIKOWICE 11.04.2011