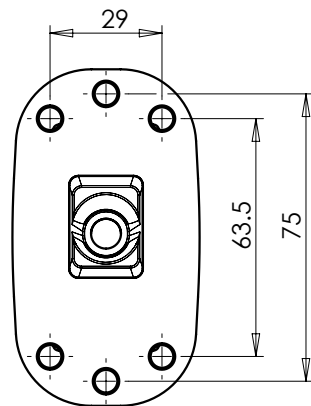




LAMPA ZESPOLONA PRZEDNIO-TYLNA OBRYSWA TYPU W21.4SS FRONT-REAR END-OUTLINE LAMP ASSEMBLY TYPE W21.4SS

POŁOŻENIE LAMPY NA POJEŹDZIE
 POSITION OF THE LAMP ON THE VEHICLE

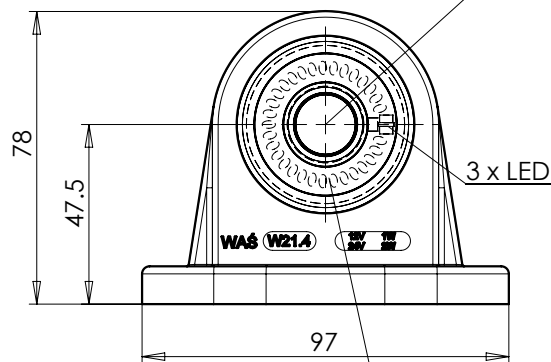
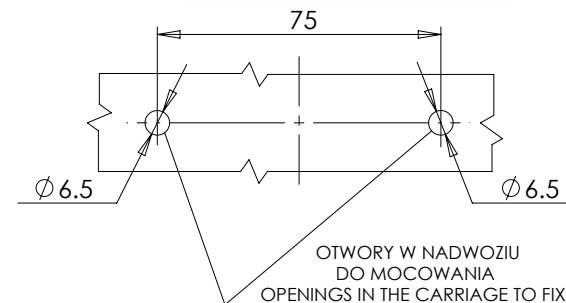


ŚWIATŁO PRZEDNIE OBRYSWOWE
 KLOSZ BEZBARWNY
 FRONT END-OUTLINE MARKER LAMP
 COLOURLESS LENS

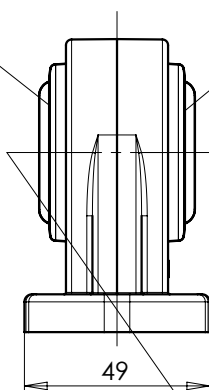
ŚRODKI ODNIESIENIA
 CENTERS OF THE REFERENCE

ŚWIATŁO TYLNE OBRYSWOWE
 KLOSZ BARWY CZERWONEJ
 LUB BEZBARWNY
 REAR END-OUTLINE MARKER LAMP
 RED COLOUR OR COLOURLESS LENS

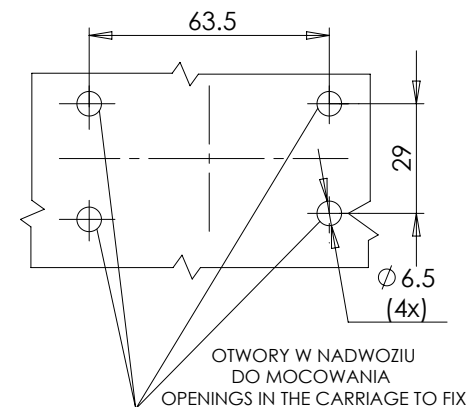
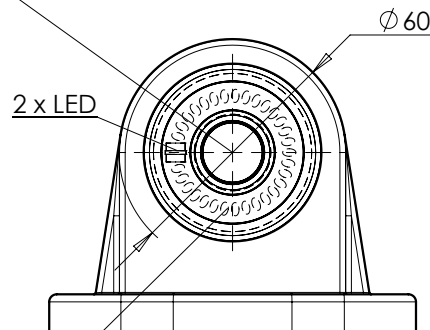
WARIANT MOCOWANIA II
 MOUNTING VERSION II



MIEJSCE NA NUMER HOMOLOGACJI
 PLACE FOR THE APPROVAL NUMBER



OSIE ODNIESIENIA
 AXES OF THE REFERENCE



WARIANT MOCOWANIA I
 MOUNTING VERSION I