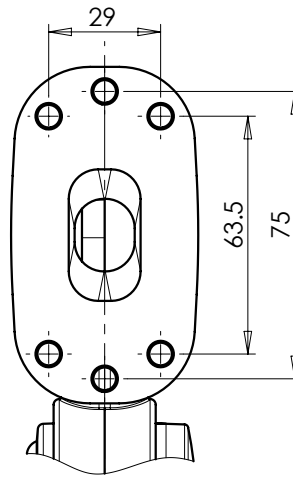




LAMPA ZESPOLONA PRZEDNIO-TYLNA OBRYSWA TYPU W21.5SS FRONT-REAR END-OUTLINE LAMP ASSEMBLY TYPE W21.5SS

POŁOŻENIE LAMPY NA POJEJDZIE
 POSITION OF THE LAMP ON THE VEHICLE

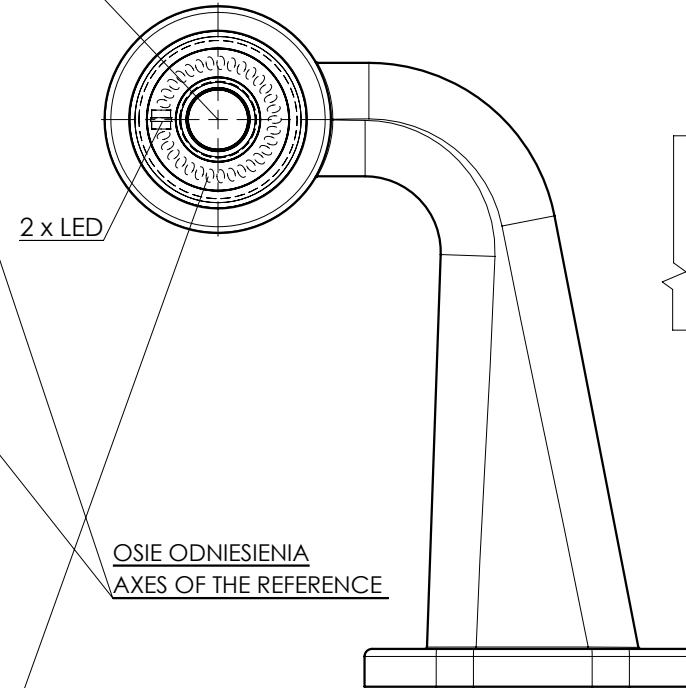
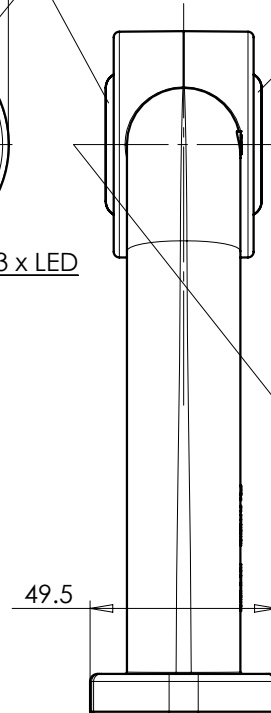
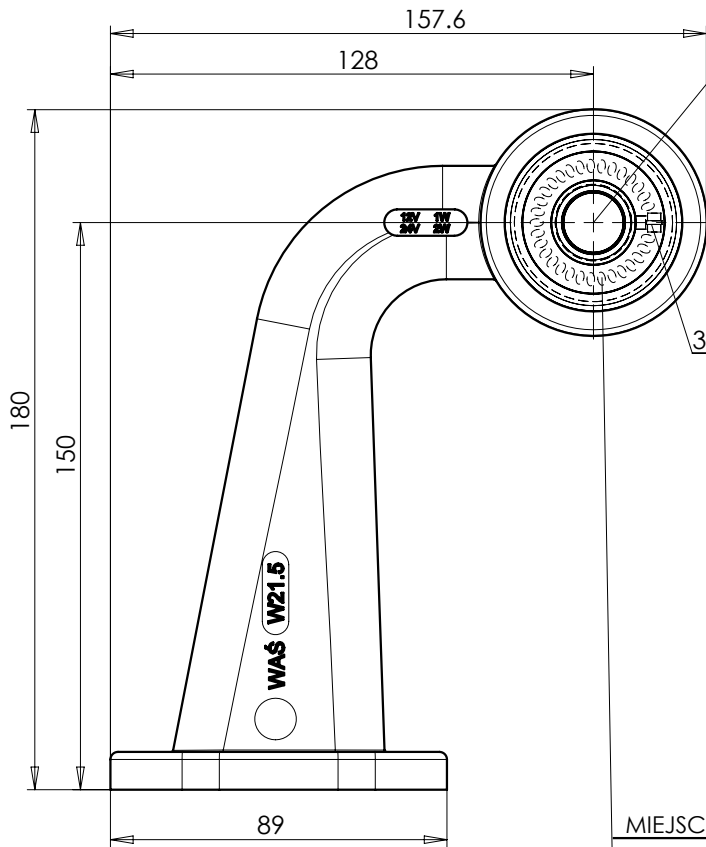
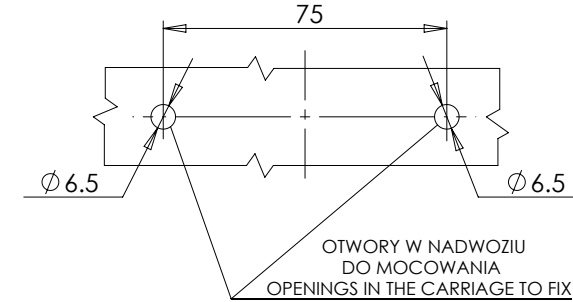


ŚWIATŁO PRZEDNIE OBRYSWO
 KŁOSZ BEZBARWNY
 FRONT END-OUTLINE MARKER LAMP
 COLOURLESS LENS

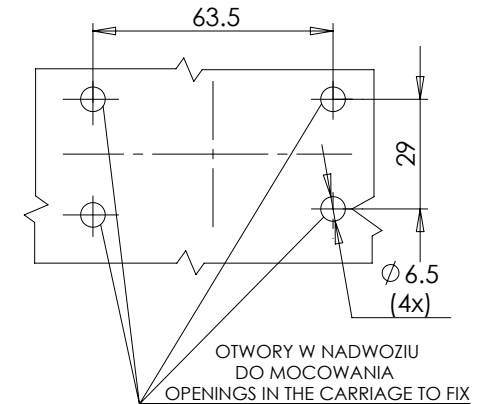
ŚWIATŁO TYLNE OBRYSWO
 KŁOSZ BARWY CZERWONEJ
 LUB BEZBARWNY
 REAR END-OUTLINE MARKER LAMP
 RED COLOUR OR COLOURLESS LENS

ŚRODKI ODNIESIENIA
 CENTERS OF THE REFERENCE

WARIANT MOCOWANIA II
 MOUNTING VERSION II



OSIE ODNIESIENIA
 AXES OF THE REFERENCE



WARIANT MOCOWANIA I
 MOUNTING VERSION I

NINIEJSZY RYSUNEK JEST CZĘŚCIĄ WNIOSKU O ROZSZERZENIE HOMOLOGACJI
 THIS DRAWING IS A PART OF THE APPLICATION FOR THE EXTENSION OF APPROVAL

ŹRÓDŁA ŚWIATŁA: ELEKTROLUMINESCENCYJNE 12V 1W, 24V 2W
 LIGHT SOURCE: ELECTROLUMINESCENT 12V 1W, 24V 2W
 GODZIKOWICE 11.04.2011