

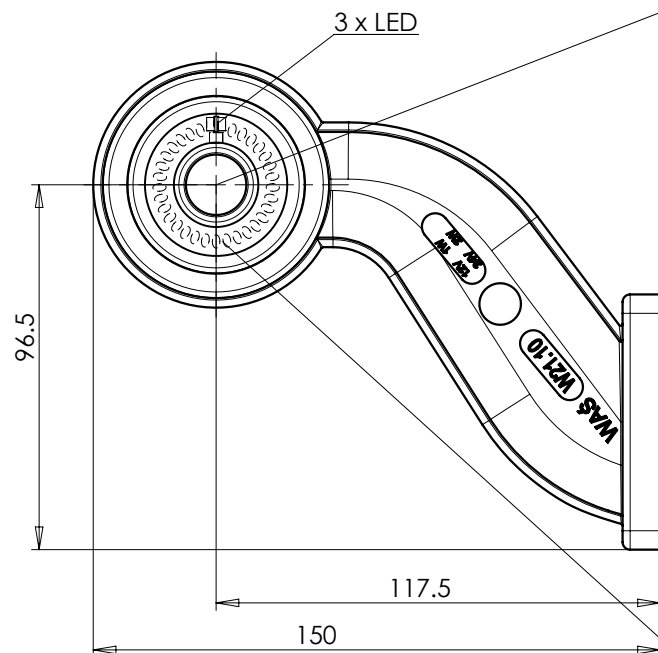


LAMPA ZESPOLONA PRZEDNIO-TYLNA OBRYSOVA TYPU W21.10SS FRONT-REAR END-OUTLINE LAMP ASSEMBLY TYPE W21.10SS

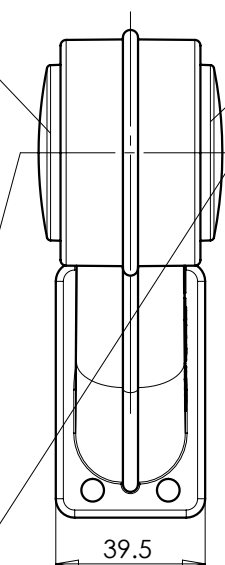
ŚWIATŁO PRZEDNIE OBRYSOWE
KLOSZ BEZBARWNY
FRONT END-OUTLINE MARKER LAMP
COLOURLESS LENS

ŚWIATŁO TYLNE OBRYSOWE
KLOSZ BARWY CZERWONEJ
LUB BEZBARWNY
REAR END-OUTLINE MARKER LAMP
RED COLOUR OR COLOURLESS LENS

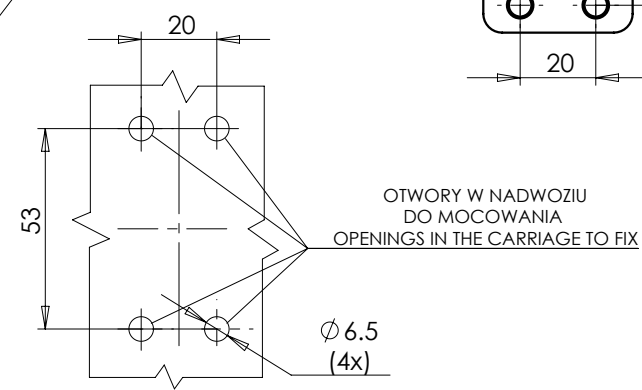
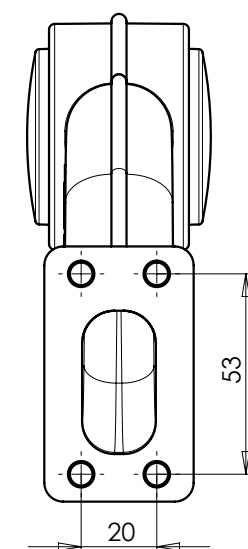
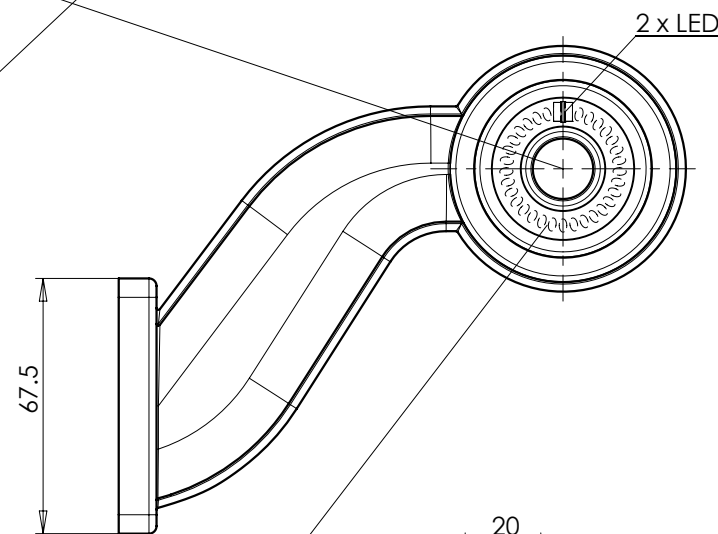
ŚRODKI ODNIESIENIA
CENTERS OF THE REFERENCE



OSIE ODNIESIENIA
AXES OF THE REFERENCE



MIEJSCE NA NUMER HOMOLOGACJI
PLACE FOR THE APPROVAL NUMBER



OTWORY W NADWOZIU
DO MOCOWANIA
OPENINGS IN THE CARRIAGE TO FIX

NINIEJSZY RYSUNEK JEST CZĘŚCIĄ WNIOSKU O ROZSZERZENIE HOMOLOGACJI
THIS DRAWING IS A PART OF THE APPLICATION FOR THE EXTENSION OF APPROVAL

ŹRÓDŁA ŚWIATŁA: ELEKTROLUMINESCENCYJNE 12V 1W, 24V 2W
LIGHT SOURCE: ELECTROLUMINESCENT 12V 1W, 24V 2W
GODZIKOWICE 11.04.2011