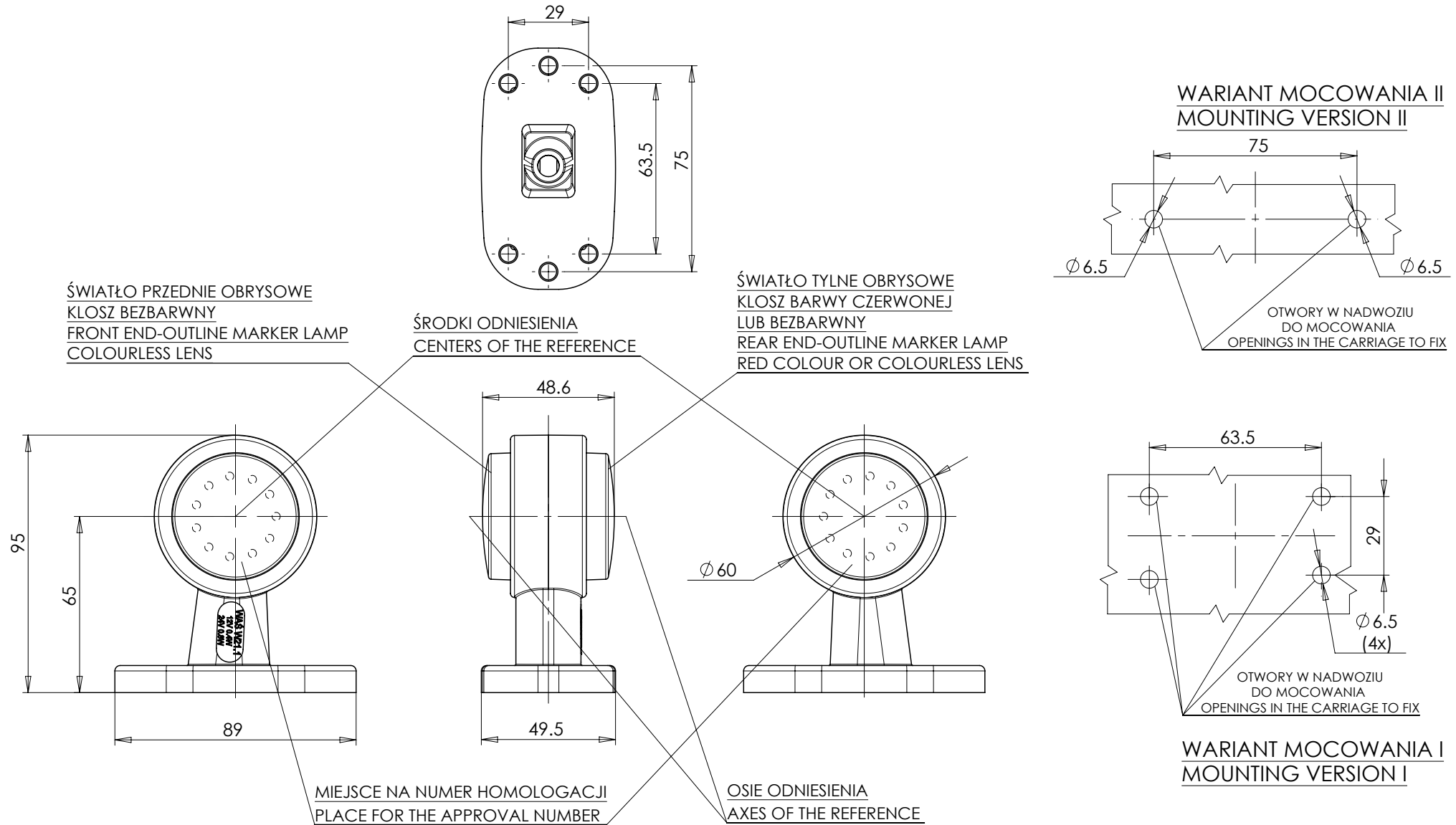


LAMPA ZESPOLONA PRZEDNIO-TYLNA OBRYSWOWA TYPU W21.1L

FRONT-REAR END-OUTLINE LAMP ASSEMBLY TYPE W21.1L



NINIEJSZY RYSUNEK JEST CZĘŚCIĄ WNIOSKU O HOMOLOGACJĘ
THIS DRAWING IS A PART OF THE APPLICATION FOR APPROVAL

ŹRÓDŁA ŚWIATŁA: ELEKTROLUMINESCENCYJNE 12V, 24V
LIGHT SOURCE: ELECTROLUMINESCENT 12V, 24V
GODZIKOWICE 10.03.2011