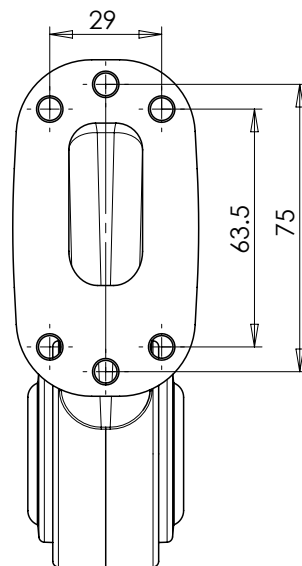


# LAMPA ZESPOLONA PRZEDNIO-TYLNA OBRYSWOWA TYPU W21.7LL FRONT-REAR END-OUTLINE LAMP ASSEMBLY TYPE W21.7LL

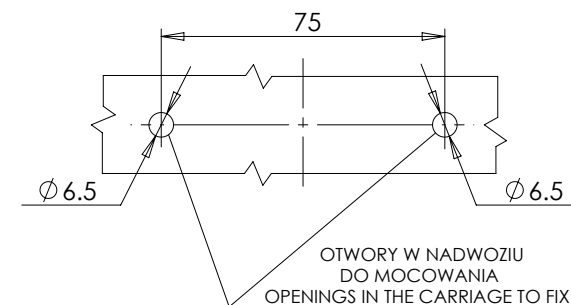


ŚWIATŁO PRZEDNIE OBRYSWOWE  
KLOSZ BEZBARWNY  
FRONT END-OUTLINE MARKER LAMP  
COLOURLESS LENS

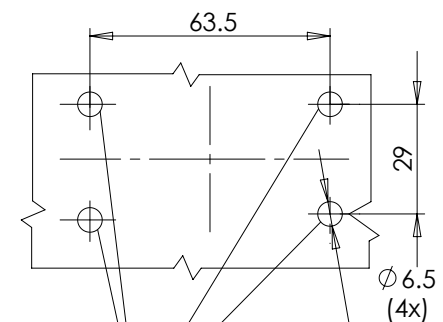
ŚWIATŁO TYLNE OBRYSWOWE  
KLOSZ BARWY CZERWONEJ  
LUB BEZBARWNY  
REAR END-OUTLINE MARKER LAMP  
RED COLOUR OR COLOURLESS LENS

ŚRODKI ODNIESIENIA  
CENTERS OF THE REFERENCE

WARIANT MOCOWANIA II  
MOUNTING VERSION II

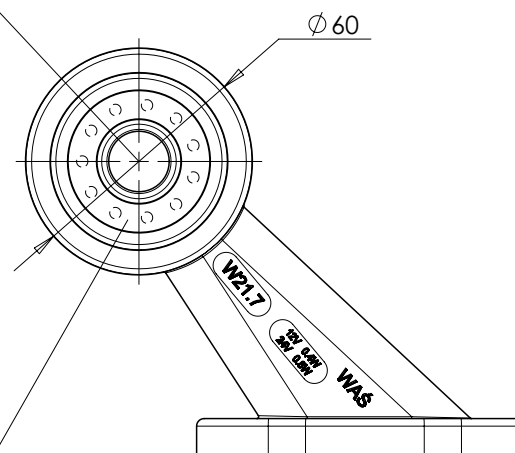
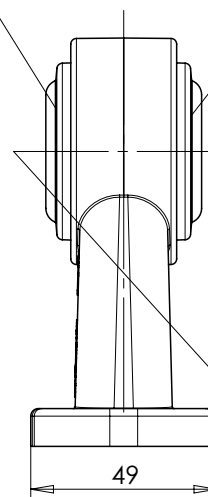
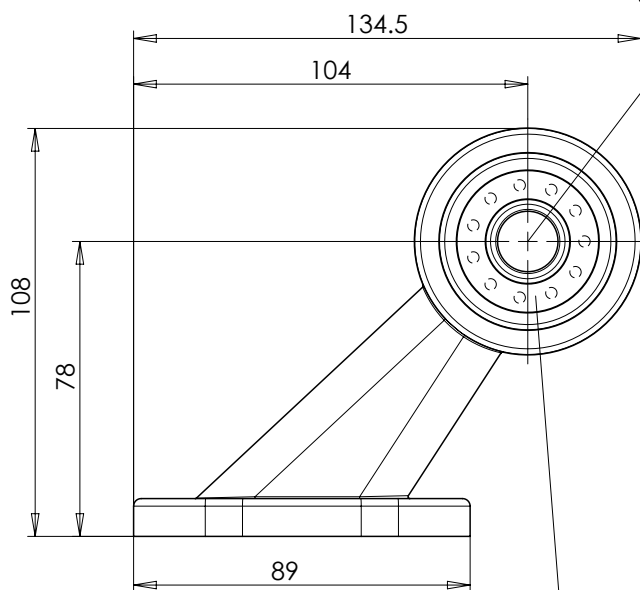


OTWORY W NADWOZIU  
DO MOCOWANIA  
OPENINGS IN THE CARRIAGE TO FIX



OTWORY W NADWOZIU  
DO MOCOWANIA  
OPENINGS IN THE CARRIAGE TO FIX

WARIANT MOCOWANIA I  
MOUNTING VERSION I



MIEJSCE NA NUMER HOMOLOGACJI  
PLACE FOR THE APPROVAL NUMBER

OSIE ODNIESIENIA  
AXES OF THE REFERENCE

NINIEJSZY RYSUNEK JEST CZĘŚCIĄ WNIOSKU O ROZSZERZENIE HOMOLOGACJI  
THIS DRAWING IS A PART OF THE APPLICATION FOR THE EXTENSION OF APPROVAL

ŹRÓDŁA ŚWIATŁA: ELEKTROLUMINESCENCYJNE 12V, 24V  
LIGHT SOURCE: ELECTROLUMINESCENT 12V, 24V  
GODZIKOWICE 10.03.2011