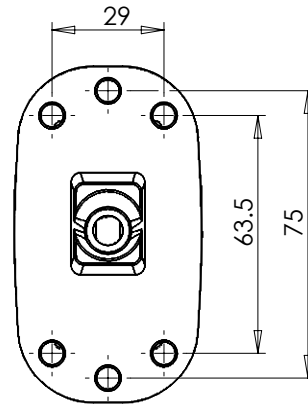


LAMPA ZESPOLONA PRZEDNIO-TYLNA OBRYSWA TYPU W21.4LL

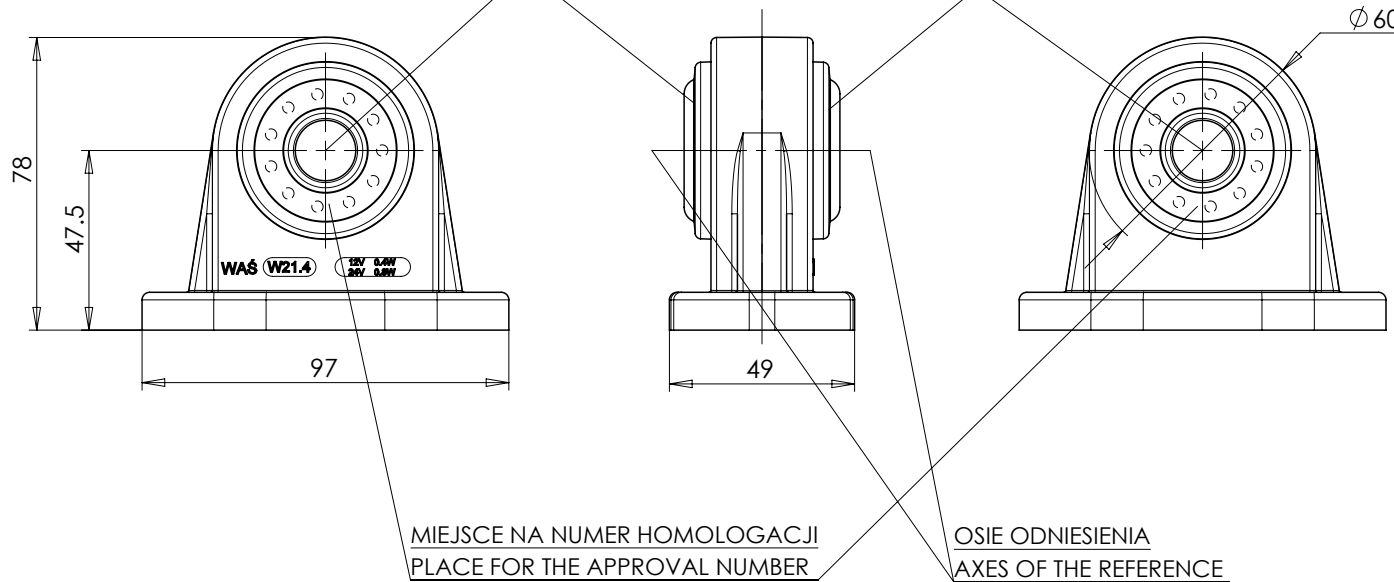
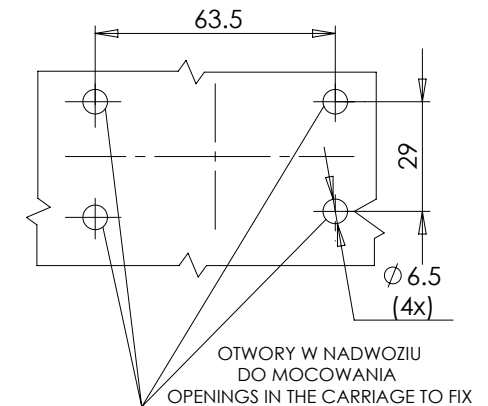
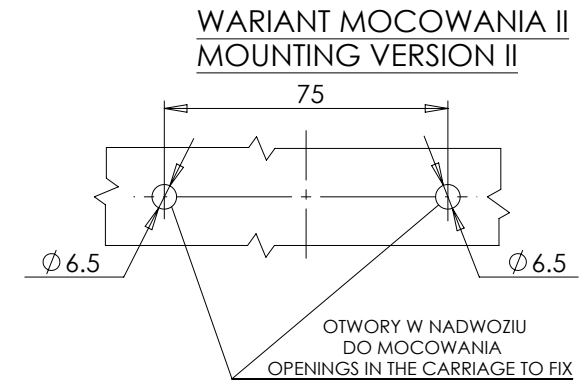
FRONT-REAR END-OUTLINE LAMP ASSEMBLY TYPE W21.4LL



ŚWIATŁO PRZEDNIE OBRYSWO
KLOSZ BEZBARWNY
FRONT END-OUTLINE MARKER LAMP
COLOURLESS LENS

ŚRODKI ODNIESIENIA
CENTERS OF THE REFERENCE

ŚWIATŁO TYLNE OBRYSWO
KLOSZ BARWY CZERWONEJ
LUB BEZBARWNY
REAR END-OUTLINE MARKER LAMP
RED COLOUR OR COLOURLESS LENS



NINIEJSZY RYSUNEK JEST CZĘŚCIĄ WNIOSKU O ROZSZERZENIE HOMOLOGACJI
THIS DRAWING IS A PART OF THE APPLICATION FOR THE EXTENSION OF APPROVAL

ŹRÓDŁA ŚWIATŁA: ELEKTROLUMINESCENCYJNE 12V, 24V
LIGHT SOURCE: ELECTROLUMINESCENT 12V, 24V
GODZIKOWICE 10.03.2011