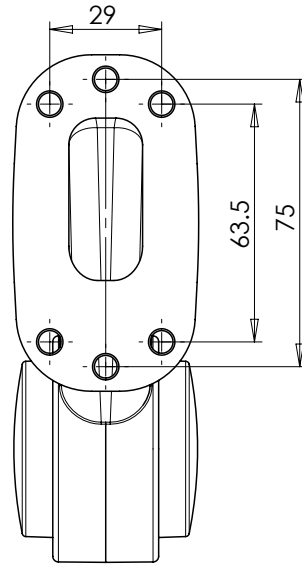


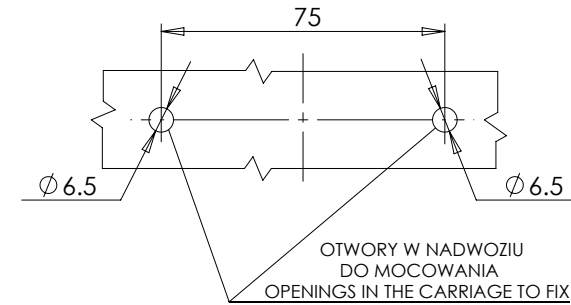
LAMPA ZESPOLONA PRZEDNIO-TYLNA OBRYSWA TYPU W21.7L FRONT-REAR END-OUTLINE LAMP ASSEMBLY TYPE W21.7L



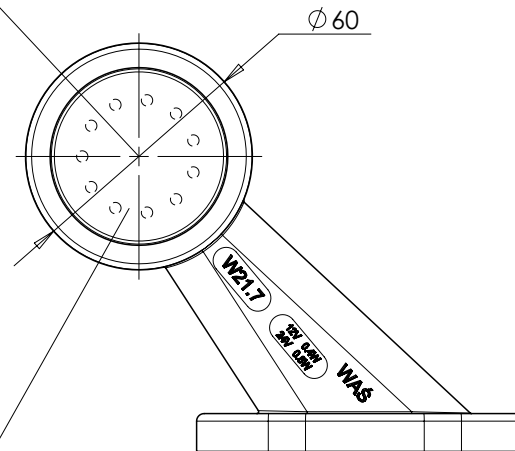
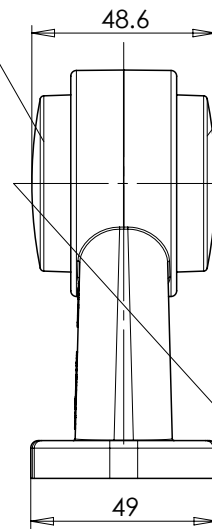
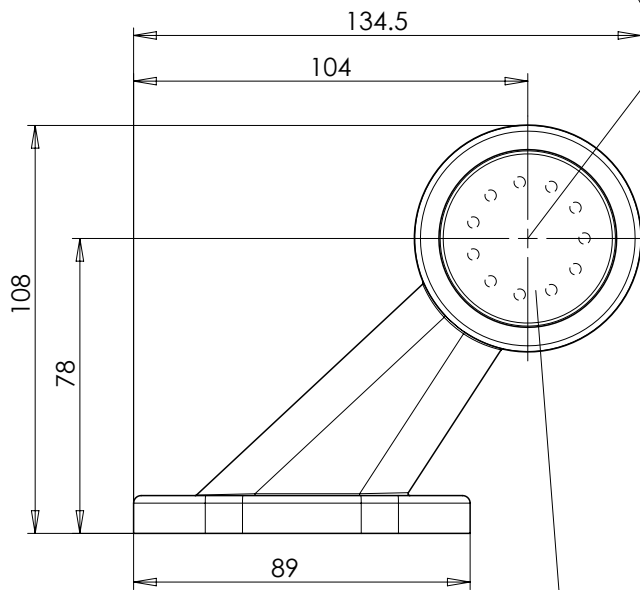
ŚWIATŁO PRZEDNIE OBRYSWO
KLOSZ BEZBARWNY
FRONT END-OUTLINE MARKER LAMP
COLOURLESS LENS

ŚWIATŁO TYLNE OBRYSWO
KLOSZ BARWY CZERWONEJ
LUB BEZBARWNY
REAR END-OUTLINE MARKER LAMP
RED COLOUR OR COLOURLESS LENS

WARIANT MOCOWANIA II
MOUNTING VERSION II

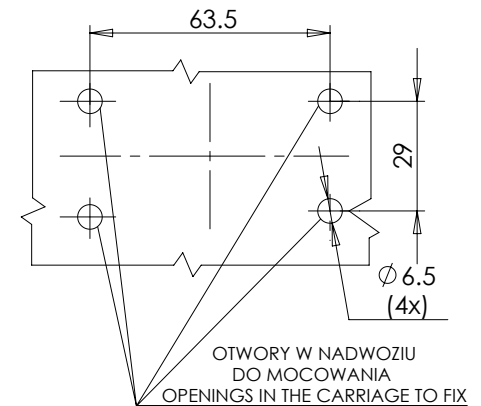


ŚRODKI ODNIESIENIA
CENTERS OF THE REFERENCE



MIEJSCE NA NUMER HOMOLOGACJI
PLACE FOR THE APPROVAL NUMBER

OSIE ODNIESIENIA
AXES OF THE REFERENCE



WARIANT MOCOWANIA I
MOUNTING VERSION I

NINIEJSZY RYSUNEK JEST CZĘŚCIĄ WNIOSKU O ROZSZERZENIE HOMOLOGACJI
THIS DRAWING IS A PART OF THE APPLICATION FOR THE EXTENSION OF APPROVAL

ŹRÓDŁA ŚWIATŁA: ELEKTROLUMINESCENCYJNE 12V, 24V
LIGHT SOURCE: ELECTROLUMINESCENT 12V, 24V
GODZIKOWICE 10.03.2011