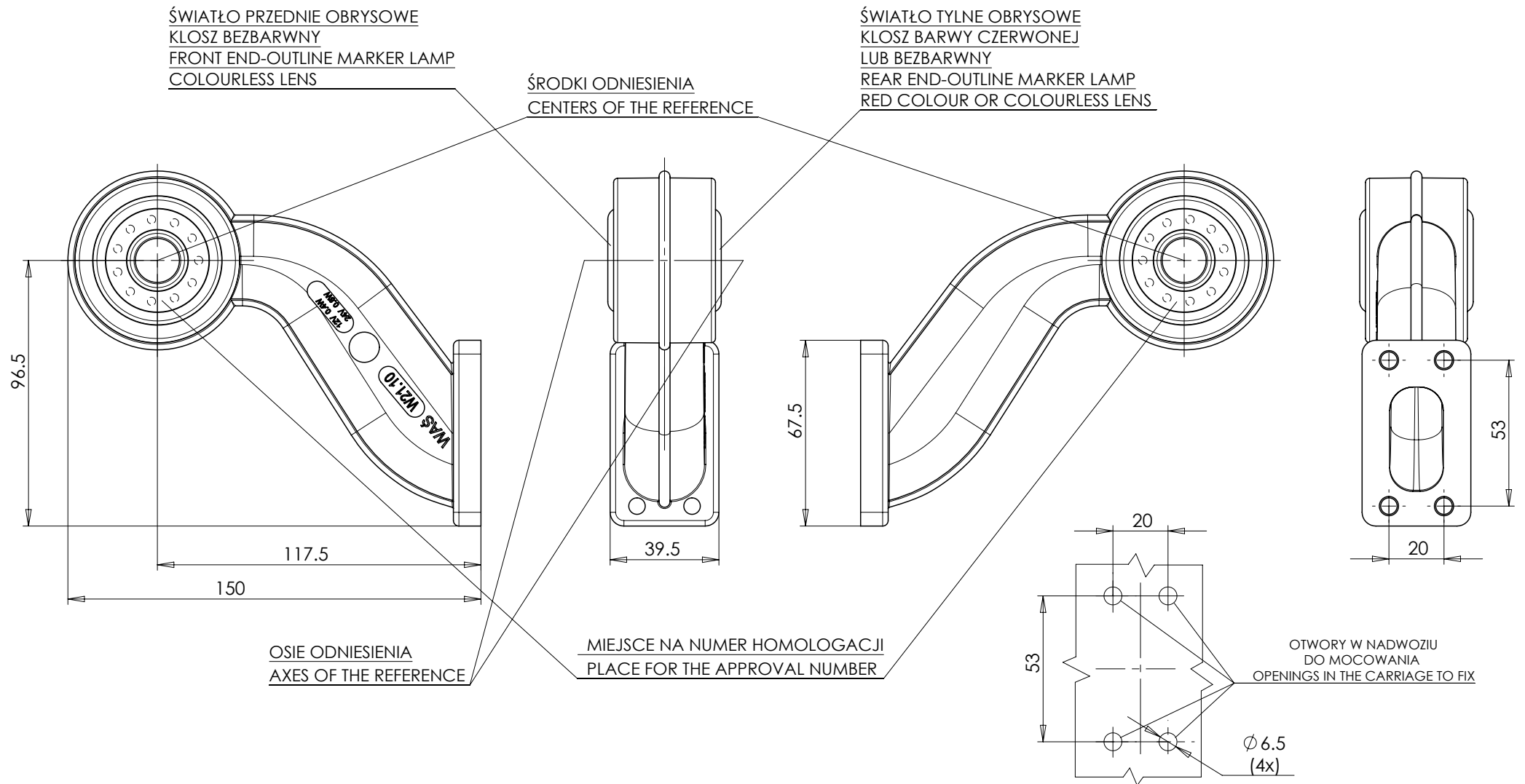


LAMPA ZESPOLONA PRZEDNIO-TYLNA OBRYSWA TYPU W21.10LL FRONT-REAR END-OUTLINE LAMP ASSEMBLY TYPE W21.10LL



NINIEJSZY RYSUNEK JEST CZĘŚCIĄ WNIOSKU O ROZSZERZENIE HOMOLOGACJI
THIS DRAWING IS A PART OF THE APPLICATION FOR THE EXTENSION OF APPROVAL

ŹRÓDŁA ŚWIATŁA: ELEKTROLUMINESCENCYJNE 12V, 24V
LIGHT SOURCE: ELECTROLUMINESCENT 12V, 24V
GODZIKOWICE 10.03.2011