

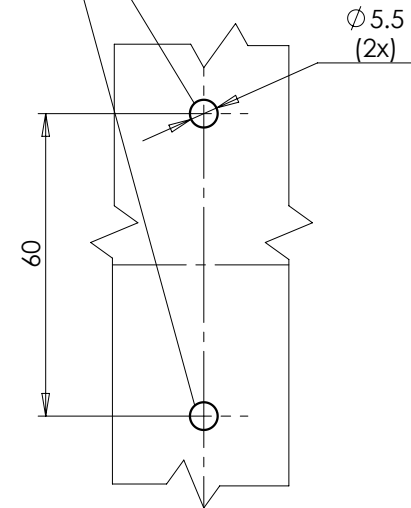
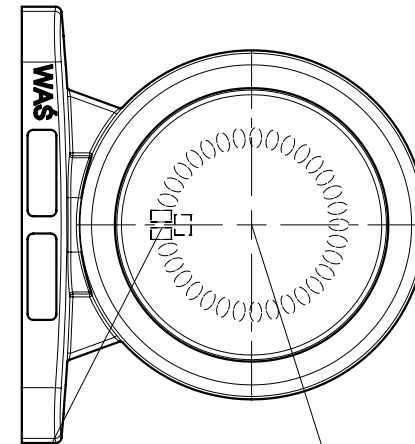
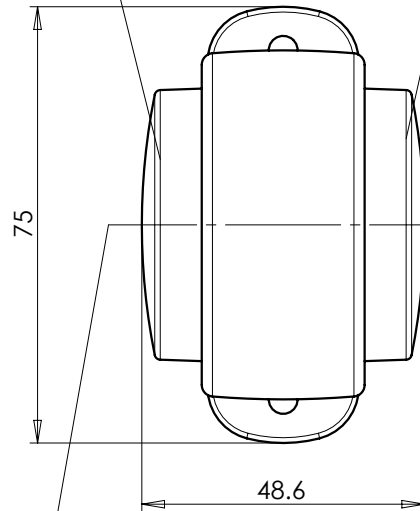
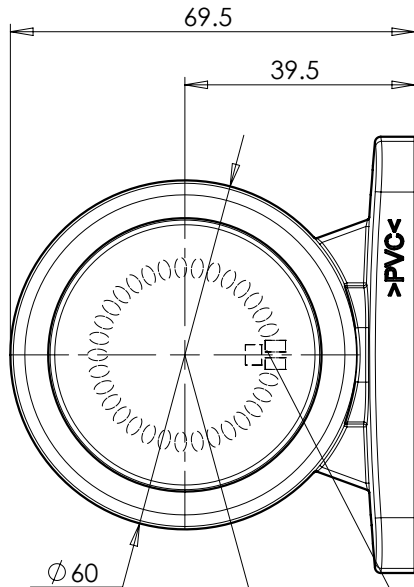
# LAMPA ZESPOLONA PRZEDNIO-TYLNA OBRYSOVA TYPU W56S

## FRONT-REAR END-OUTLINE LAMP ASSEMBLY TYPE W56S

ŚWIATŁO TYLNE OBRYSOWE  
 REAR END-OUTLINE MARKER LAMP

OTWORY W NADWOZIU DO MOCOWANIA  
 OPENINGS IN THE CARRIAGE TO FIX

ŚWIATŁO PRZEDNIE OBRYSOWE  
 FRONT END-OUTLINE MARKER LAMP



ŚRODEK ODNIESIENIA  
 CENTER OF THE REFERENCE

OSIE ODNIESIENIA  
 AXES OF THE REFERENCE

ŚRODEK ODNIESIENIA  
 CENTER OF THE REFERENCE

MIEJSCE NA NUMER HOMOLOGACJI  
 PLACE FOR THE APPROVAL NUMBER

ŹRÓDŁA ŚWIATŁA: ELEKTROLUMINESCENCYJNE 12V, 24V  
 LIGHT SOURCE: ELECTROLUMINESCENT 12V, 24V

NINIEJSZY RYSUNEK JEST CZĘŚCIĄ WNIOSKU O ROZSZERZENIE HOMOLOGACJI  
 THIS DRAWING IS A PART OF THE APPLICATION FOR THE EXTENSION OF APPROVAL

GODZIKOWICE 08.06.2011