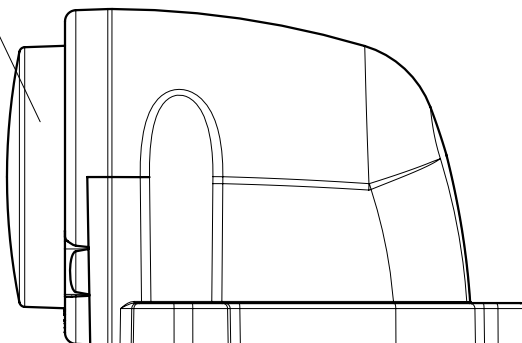




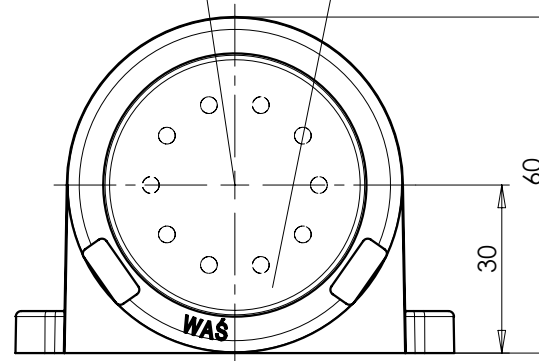
# LAMPA TYLNA OBRYSOVA TYPU W25L REAR END-OUTLINE LAMP TYPE W25L

ŚWIATŁO TYLNE OBRYSOWE  
 REAR END-OUTLINE MARKER LAMP

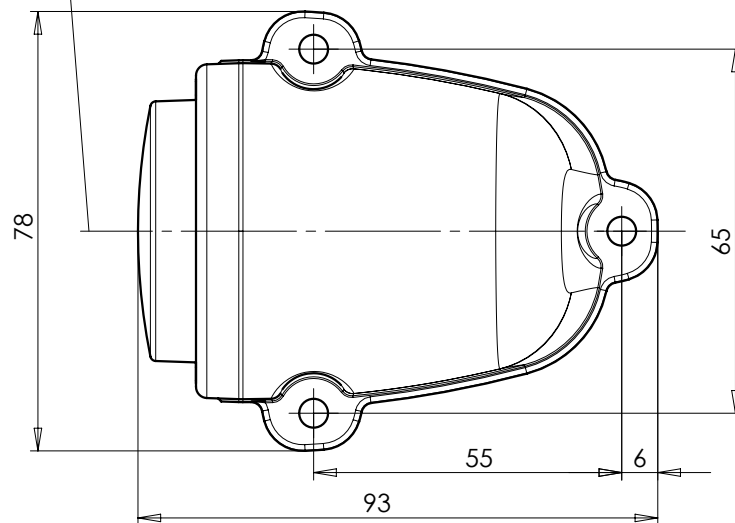


ŚRODEK ODNIESIENIA  
 CENTER OF THE REFERENCE

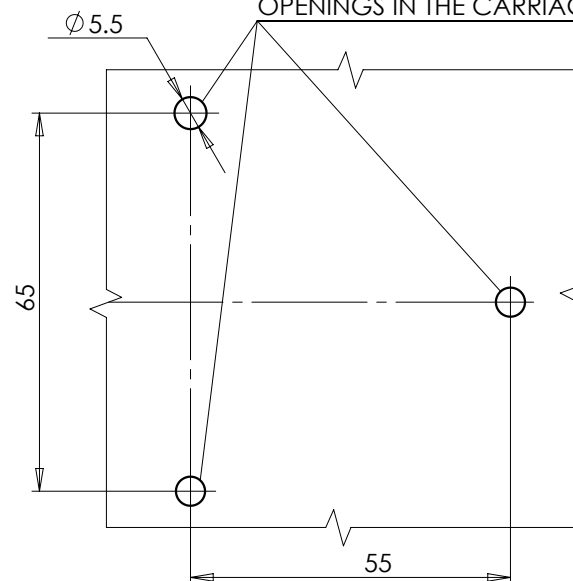
MIEJSCE NA NUMER HOMOLOGACJI  
 PLACE FOR THE APPROVAL NUMBER



OŚ ODNIESIENIA  
 AXIS OF THE REFERENCE



OTWORY W NADWOZIU DO MOCOWANIA  
 OPENINGS IN THE CARRIAGE TO FIX



ŹRÓDŁA ŚWIATŁA: ELEKTROLUMINESCENCYJNE 12V, 24V  
 LIGHT SOURCE: ELECTROLUMINESCENT 12V, 24V

NINIEJSZY RYSUNEK JEST CZĘŚCIĄ WNIOSKU O ROZSZERZENIE HOMOLOGACJI  
 THIS DRAWING IS A PART OF THE APPLICATION FOR THE EXTENSION OF APPROVAL

GODZIKOWICE 08.06.2011