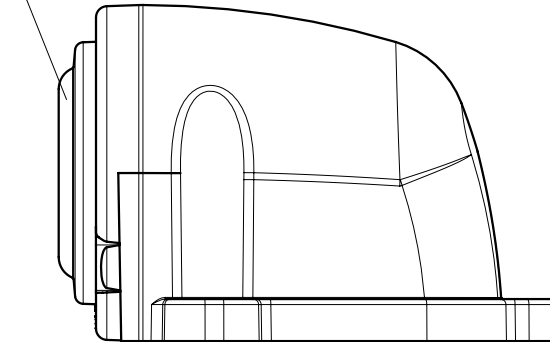




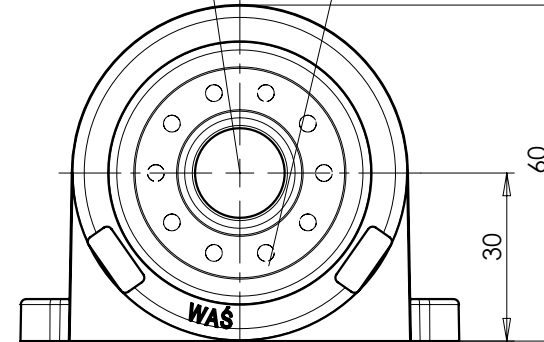
LAMPA TYLNA OBRYSOVA TYPU W25LL REAR END-OUTLINE LAMP TYPE W25LL

ŚWIATŁO TYLNE OBRYSOWE
 REAR END-OUTLINE MARKER LAMP

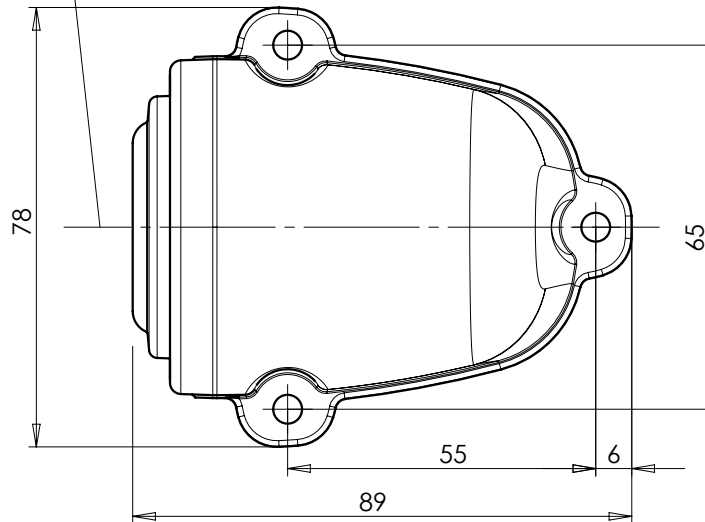


ŚRODEK ODNIESIENIA
 CENTER OF THE REFERENCE

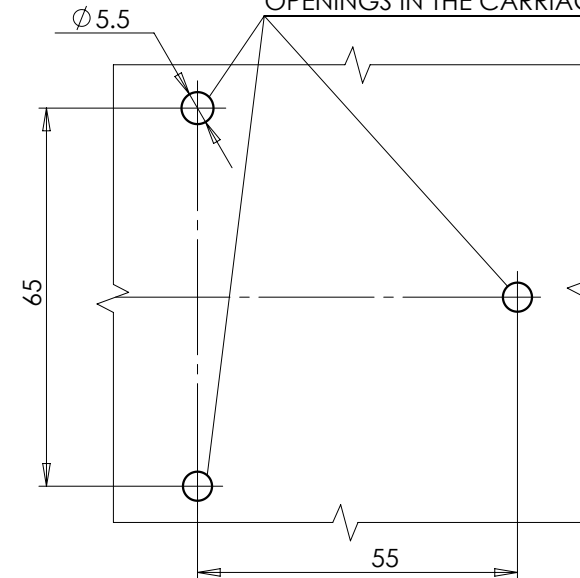
MIEJSCE NA NUMER HOMOLOGACJI
 PLACE FOR THE APPROVAL NUMBER



OŚ ODNIESIENIA
 AXIS OF THE REFERENCE



OTWORY W NADWOZIU DO MOCOWANIA
 OPENINGS IN THE CARRIAGE TO FIX



ŹRÓDŁA ŚWIATŁA: ELEKTROLUMINESCENCYJNE 12V, 24V
 LIGHT SOURCE: ELECTROLUMINESCENT 12V, 24V

NINIEJSZY RYSUNEK JEST CZĘŚCIĄ WNIOSKU O ROZSZERZENIE HOMOLOGACJI
 THIS DRAWING IS A PART OF THE APPLICATION FOR THE EXTENSION OF APPROVAL

GODZIKOWICE 08.06.2011